

# Легенда

Місце під матрац 1900\*800



УВАГА! Перед початком збирання ОБОВ'ЯЗКОВО перевірити цілісність деталей, їх кількість і розміри згідно переліку нижче. Деталі, які пройшли збирання - не підлягають обміну!!!

ВАЖЛИВО: нижче наведена схема збирання призначена для стандартного виробу згідно каталога! Якщо виріб ЗЕРКАЛЬНИЙ, це треба самостійно враховувати при збиранні!

### ДСП 16 мм

| Поз. | Найменування        | Розміри    | К-ть. |
|------|---------------------|------------|-------|
| 01   | Дно                 | 1900 x 800 | 1     |
| 02   | ЧПК Узголів'я       | 1086 x 951 | 1     |
| 03   | Задня стінка пенала | 766 x 800  | 1     |
| 04   | ЧПК Царга           | 1900 x 320 | 1     |
| 05   | ЧПК Царга           | 1900 x 320 | 1     |
| 06   | Стільниця           | 910 x 600  | 1     |
| 07   | Стійка пенала       | 766 x 524  | 1     |
| 08   | Стійка пенала       | 766 x 524  | 1     |
| 09   | Стійка              | 766 x 500  | 1     |
| 10   | Дно пенала          | 800 x 473  | 1     |
| 11   | Полиця пенала       | 800 x 473  | 2     |
| 12   | Стійка стола        | 705 x 480  | 2     |
| 13   | Полиця стола        | 830 x 400  | 1     |
| 14   | Фасад               | 670 x 412  | 1     |
| 15   | Фасад               | 670 x 412  | 1     |
| 16   | Царга стола         | 830 x 300  | 1     |
| 17   | ЧПК Узніжжя         | 210 x 833  | 1     |
| 18   | Полиця              | 1376 x 118 | 1     |
| 19   | Полиця              | 1376 x 111 | 1     |
| 20   | ЧПК Стійка драбини  | 945 x 118  | 1     |
| 21   | ЧПК Стійка драбини  | 945 x 118  | 1     |
| 22   | Жорсткість пенала   | 120 x 800  | 1     |
| 23   | Фальш               | 766 x 100  | 1     |
| 24   | ЧПК Фасад шухляди   | 171 x 410  | 4     |
| 25   | Жорсткість          | 418 x 120  | 1     |
| 26   | Жорсткість          | 418 x 120  | 1     |
| 27   | Жорсткість          | 418 x 120  | 1     |
| 28   | Жорсткість          | 418 x 120  | 1     |
| 29   | Цоколь пенала       | 800 x 60   | 1     |
| 30   | Шухляда(бік)        | 450 x 100  | 8     |
| 31   | Шухляда(перед)      | 360 x 100  | 4     |
| 32   | Шухляда (зад)       | 360 x 100  | 4     |
| 33   | Цоколь              | 418 x 60   | 1     |
| 34   | Стічка              | 134 x 110  | 3     |

### ХДФ

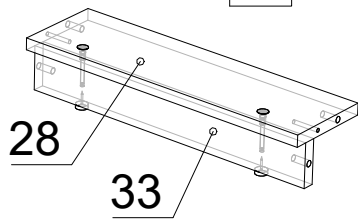
| Поз. | Найменування | Розміри   | К-ть. |
|------|--------------|-----------|-------|
| 35   | ХДФ          | 704 x 432 | 1     |
| 36   | ХДФ          | 390 x 448 | 4     |

### Фурнітура

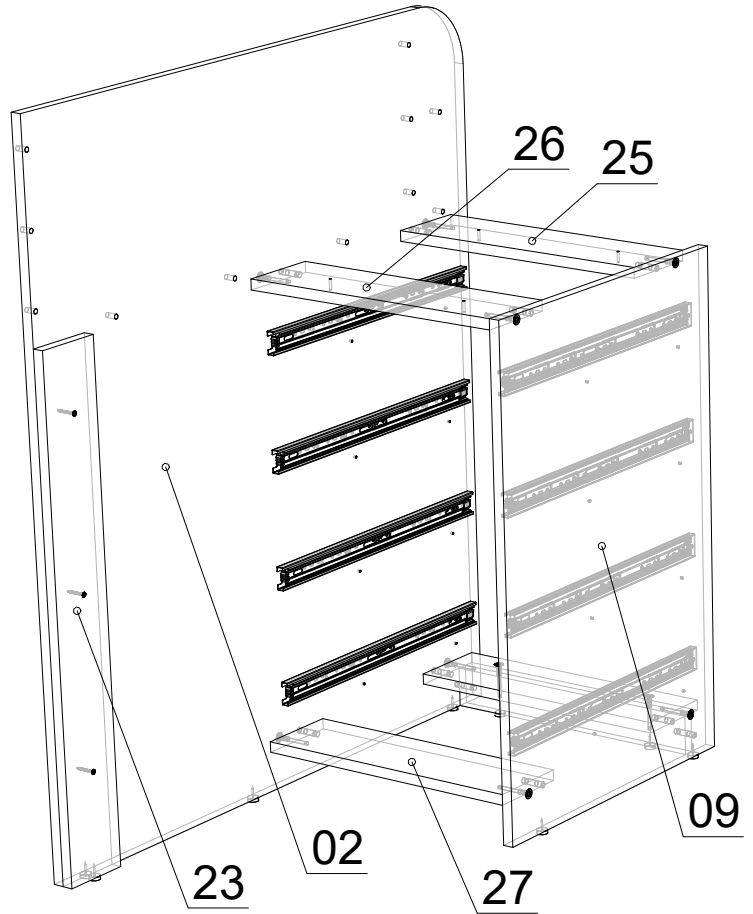
| Найменування         | К-ть. |   |
|----------------------|-------|---|
| Заглушка конфірматна | 107   |    |
| Конфірмат            | 107   |    |
| Направляючі 450      | 4     |    |
| Ніжка зі цвяхом      | 19    |    |
| Петля НАКЛАДНА       | 4     |    |
| Полицетримач         | 8     |    |
| Ролик маленький      | 4     |    |
| Саморіз 3.5*16       | 102   |    |
| Саморіз 4*30         | 22    |   |
| Куток пластиковий    | 6     |  |
| Фланец               | 6     |  |
| Шкант                | 25    |  |

|            |     |   |
|------------|-----|---|
| Труба_Д-25 | 498 | 3 |
|------------|-----|---|

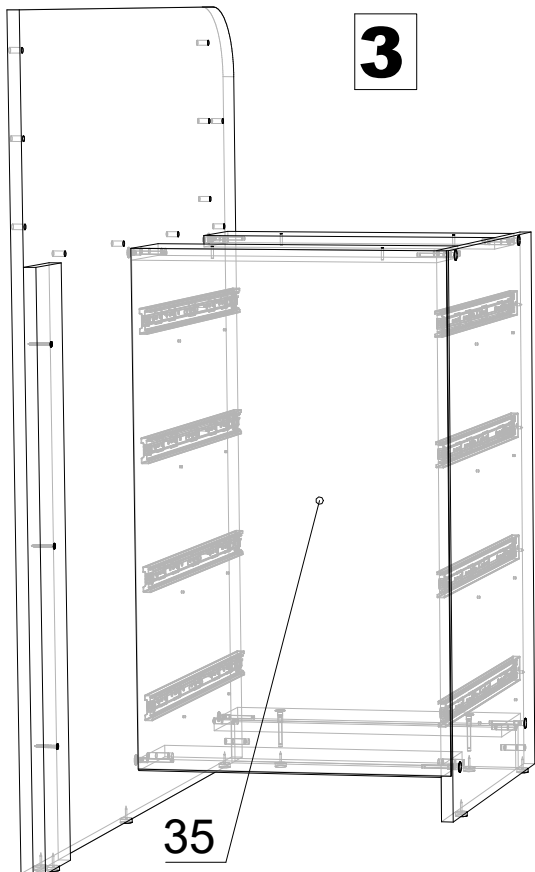
**1**



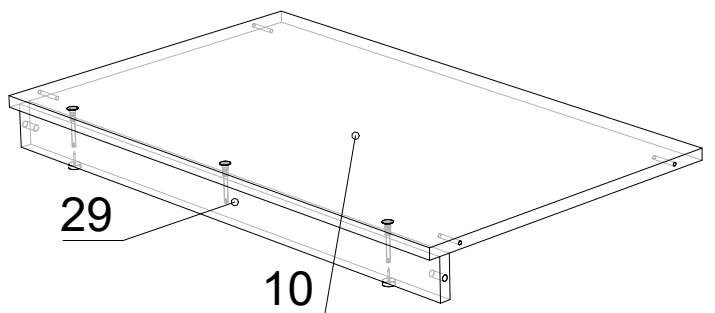
**2**



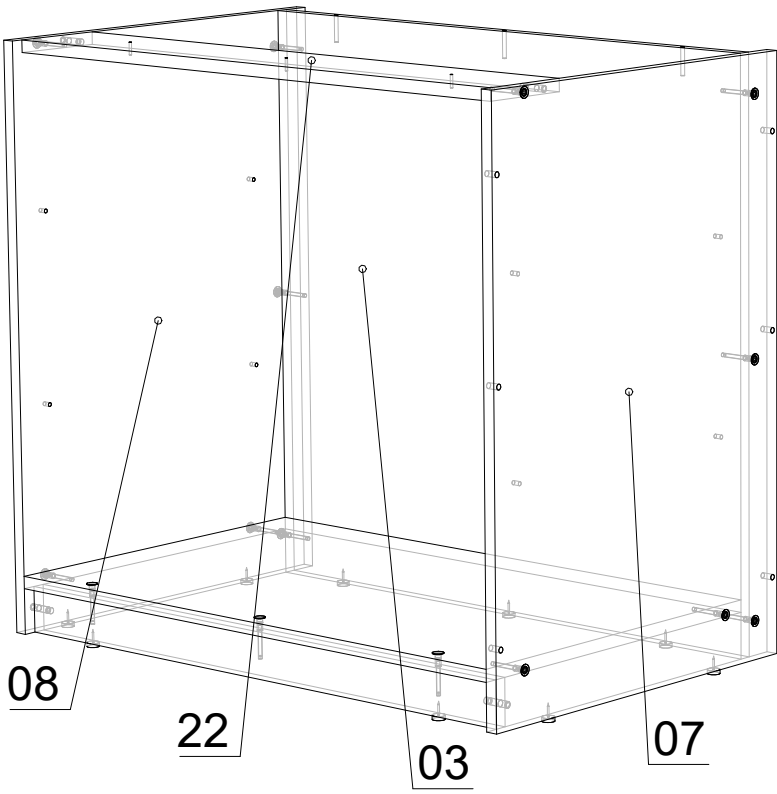
**3**



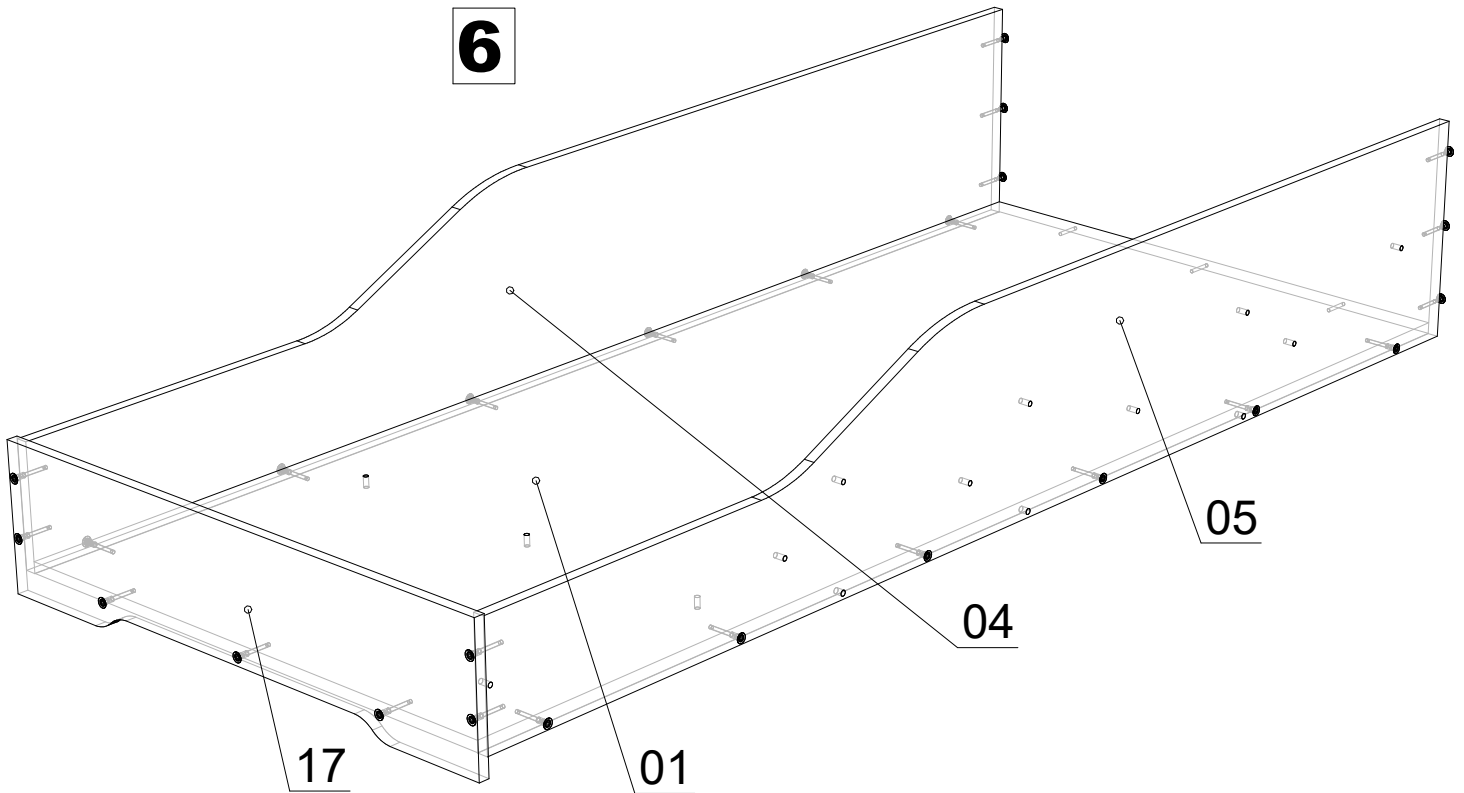
**4**



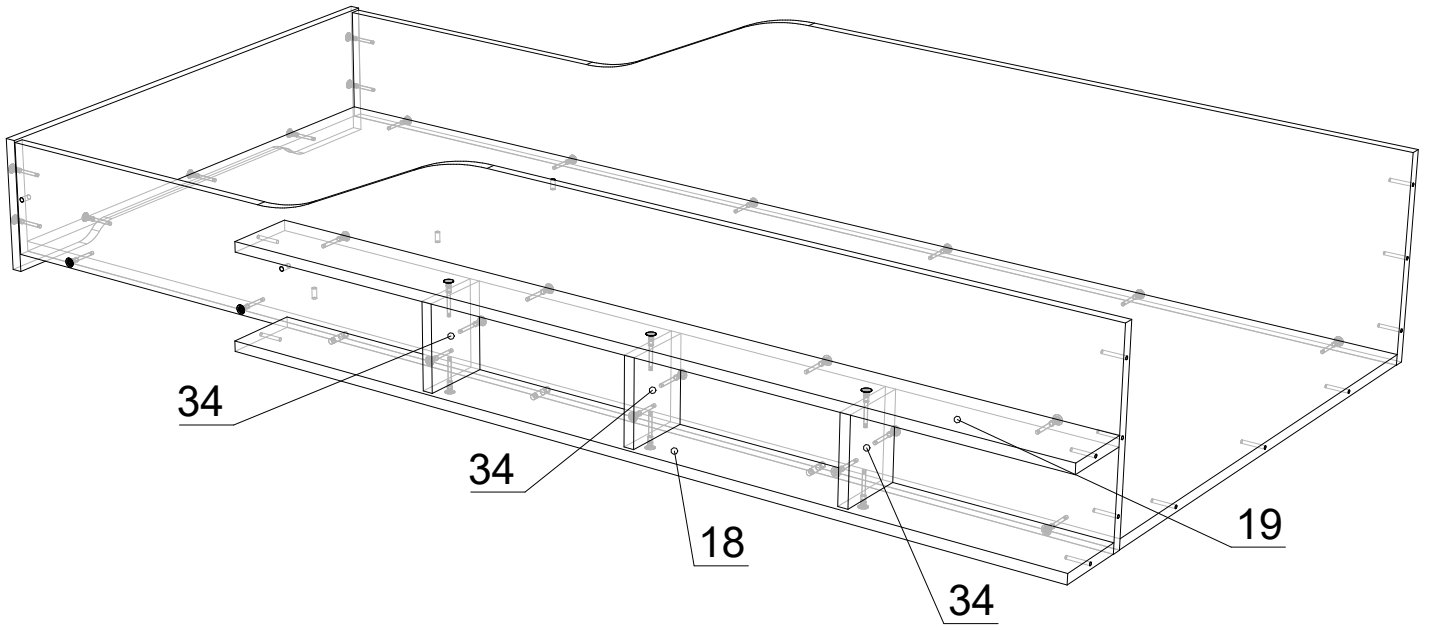
**5**



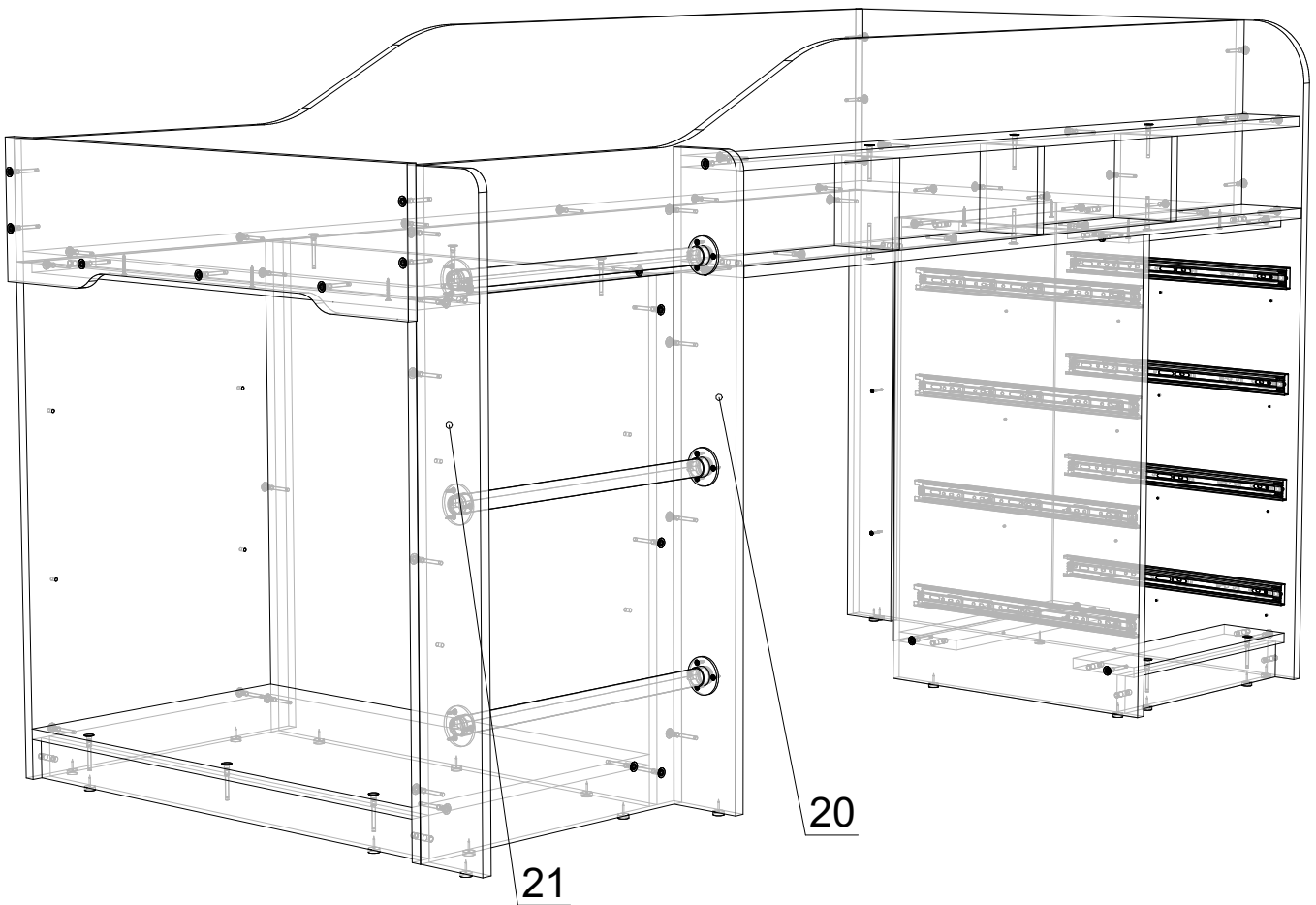
**6**



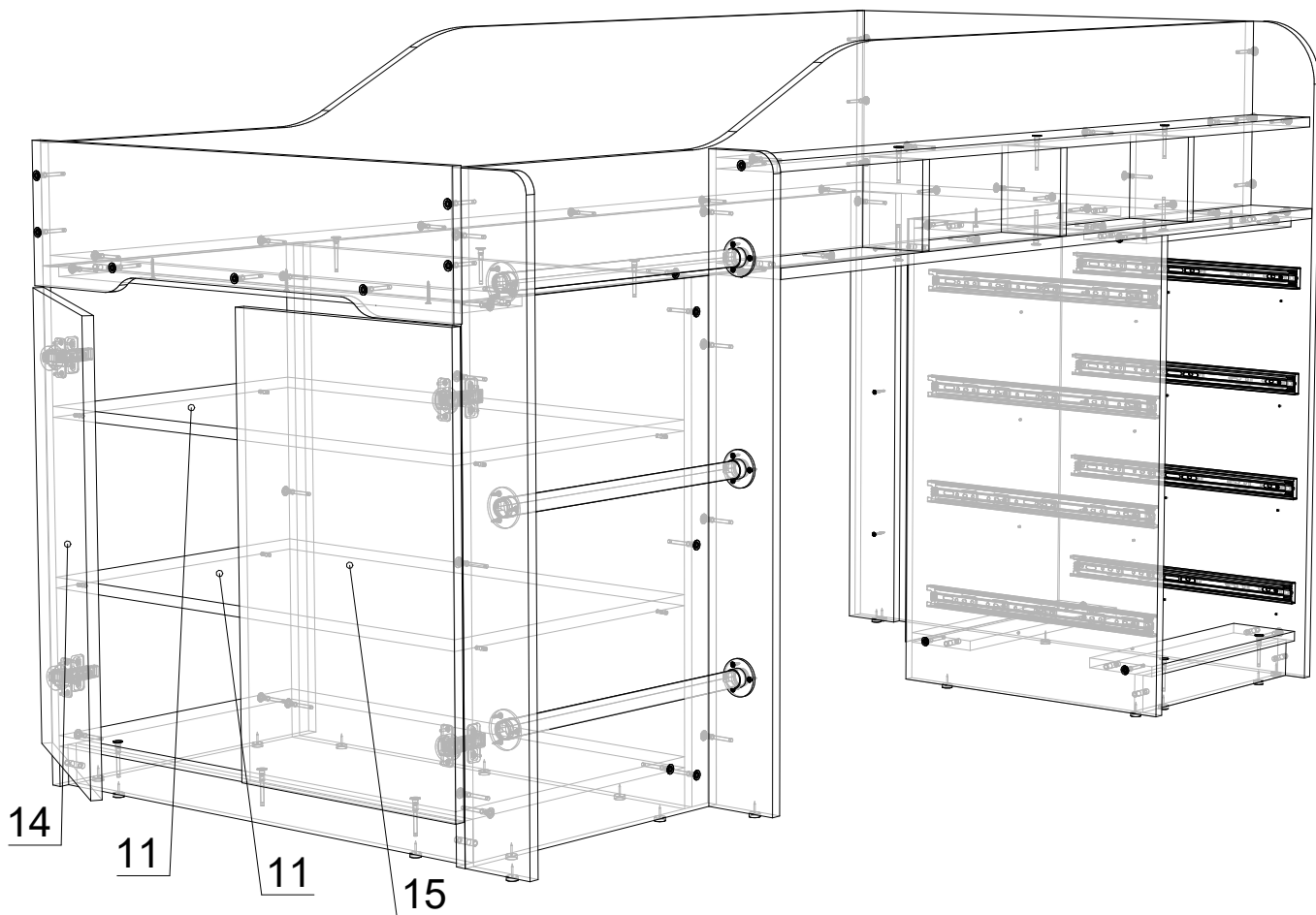
**7**



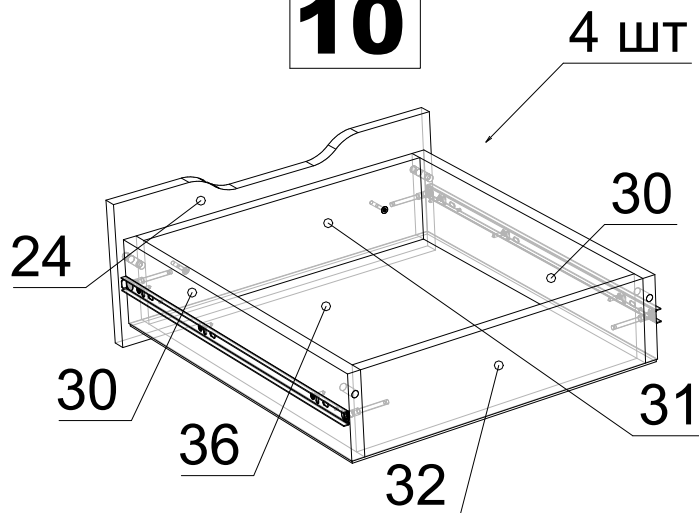
**8**



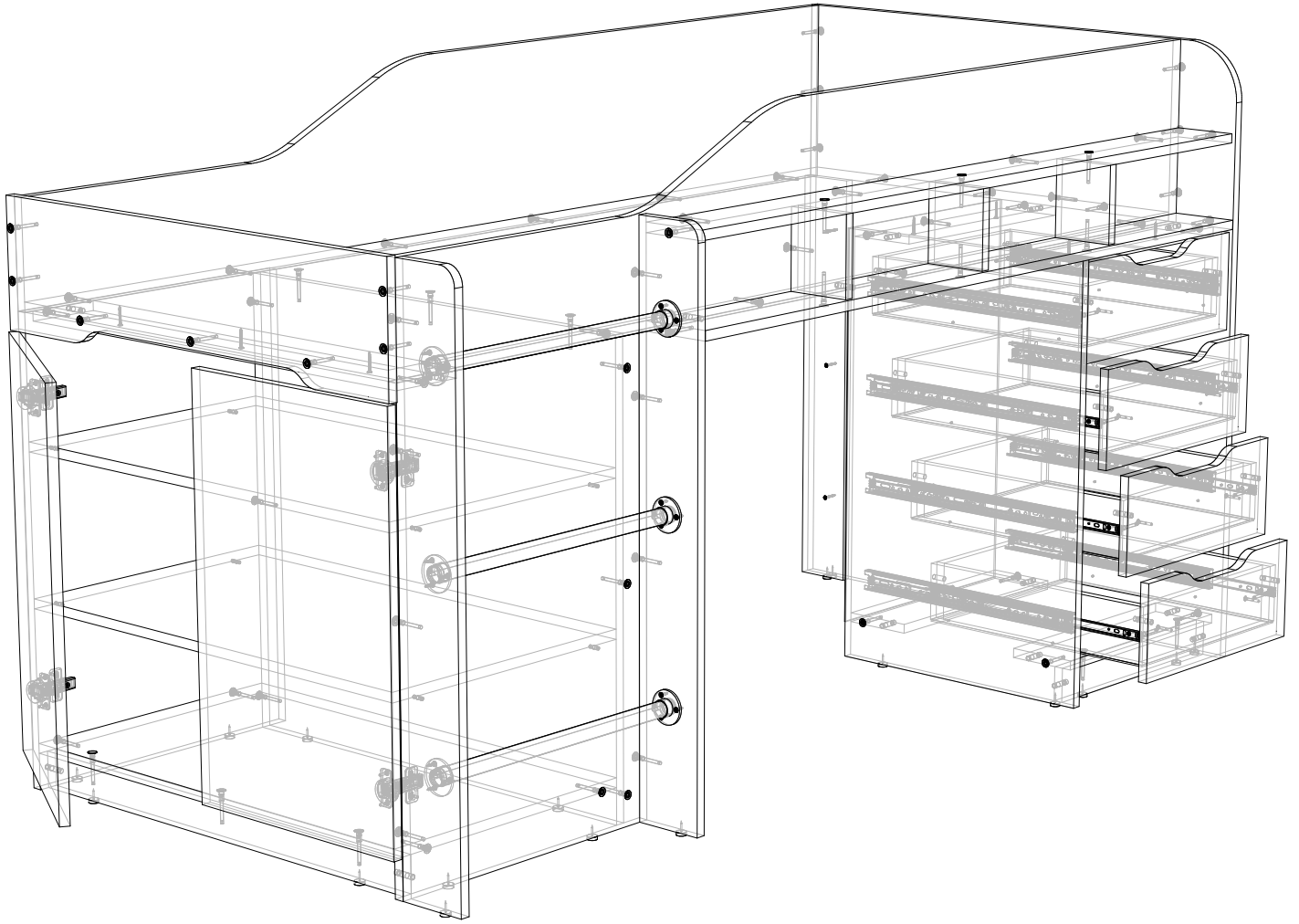
**9**



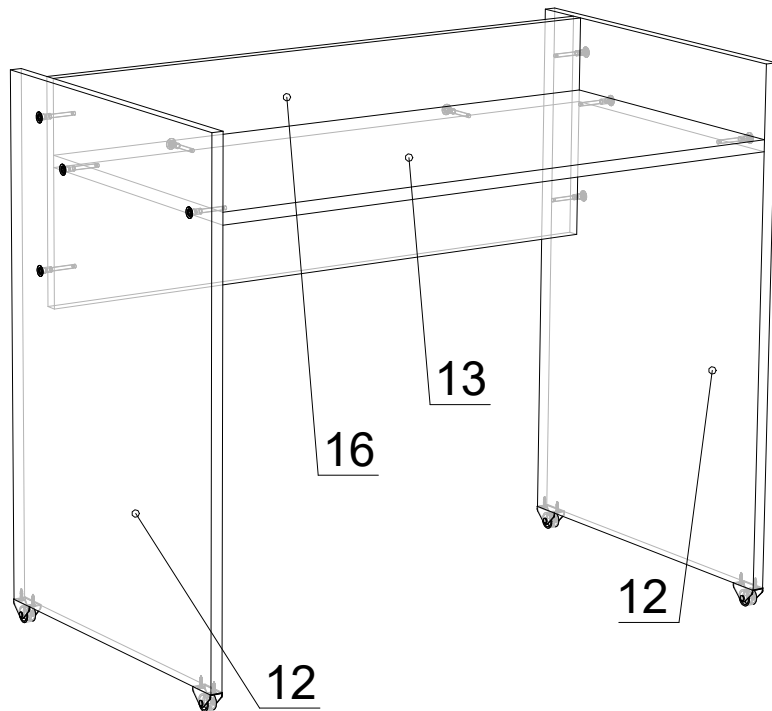
**10**



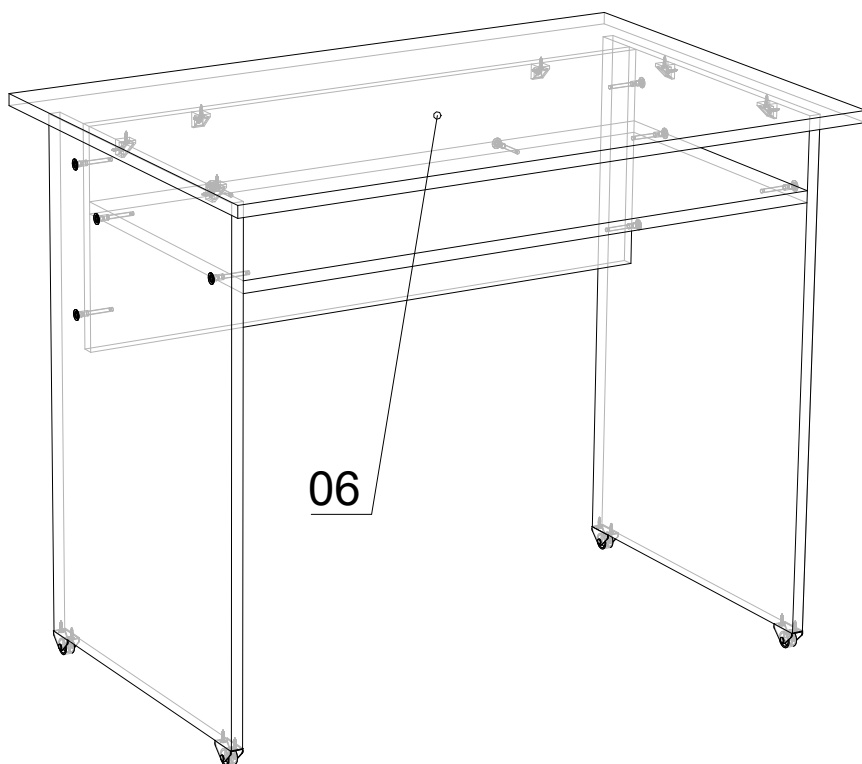
**11**



**12**



**13**



**14**

