

Бриз



УВАГА! Замовник або Збірник перед збиранням повинні спочатку **ОБОВ'ЯЗКОВО** ознайомитися з даною **СХЕМОЮ** збирання, перелечем деталей і фурнітури, щоб зібрати даний виріб без помилок і зайвих отворів, зроблених їми самостійно.

Перед початком збирання **ОБОВ'ЯЗКОВО** перевірити цілісність деталей, їх кількість і розміри згідно переліку нижче. Деталі, які пройшли збирання - не підлягають обміну!!!

ВАЖЛИВО: нижче наведена схема збирання призначена для стандартного виробу згідно каталога! Якщо виріб **ЗЕРКАЛЬНИЙ**, це треба самостійно враховувати при збиранні!

ДСП 16 мм

Поз.	Найменування	Розміри	К-ть.
01	Щит	1596 x 500	1
02	Дно	1799 x 420	1
03	Кришка	1799 x 420	1
04	Стойка	1769 x 360	1
05	Стойка	1769 x 343	1
06	Кришка ТВ	1188 x 343	1
07	Задня стінка	1596 x 250	1
08	Фасад	801 x 338	1
09	Фасад	801 x 338	1
10	Полиця	1188 x 200	2
11	Кришка	360 x 360	1
12	Фасад шухляди тумби	200 x 570	3
13	Полиця	328 x 343	1
14	Полиця з'ємна	328 x 338	4
15	Стічка	208 x 420	1
16	Стічка	208 x 420	1
17	Стічка	208 x 420	1
18	Стічка	208 x 420	1
19	Шухляда (зад)	520 x 150	3
20	Шухляда(перед)	520 x 150	3
21	Полиця кутова	250 x 250	6
22	Стічка	250 x 250	3
23	Шухляда(бік)	350 x 150	6
24	Стічка ТВ	150 x 343	2
25	Фасад шухляди	150 x 338	1
26	Стічка полки	250 x 200	2
27	Жорсткість	328 x 120	1
28	Шухляда(бік)	300 x 110	2
29	Шухляда (зад)	270 x 110	1
30	Шухляда(перед)	270 x 110	1

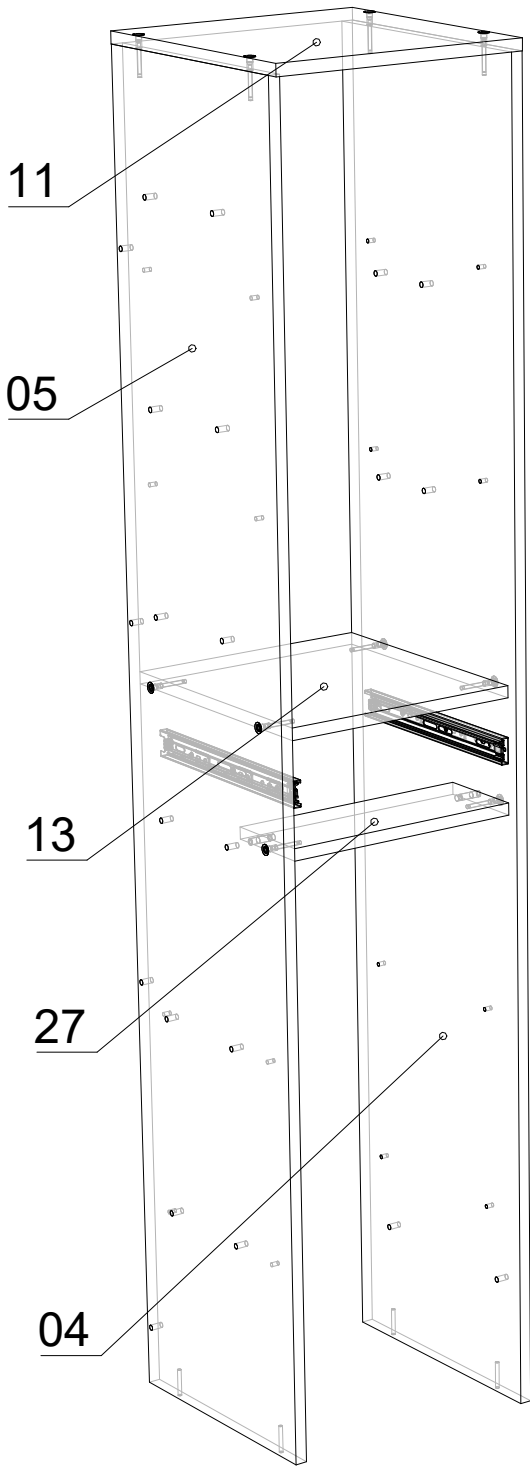
ХДФ

Поз.	Найменування	Розміри	К-ть.
31	ХДФ	1785 x 357	1
32	ХДФ	236 x 1795	1
33	ХДФ	550 x 348	3
34	ХДФ	300 x 298	1

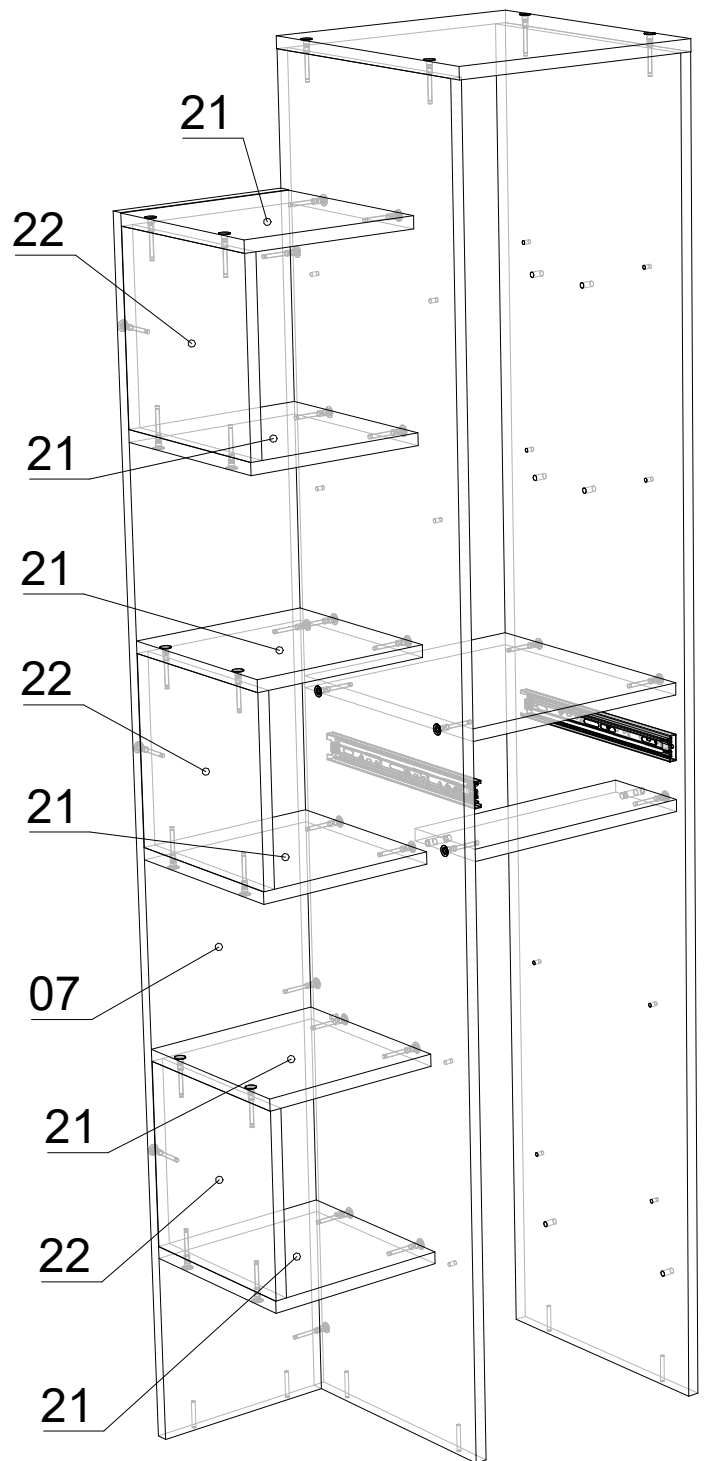
Фурнітура

Найменування	К-ть.	
Заглушка конфірматна	109	
Конфірмат	109	
Мініфікс Болт	12	
Мініфікс Ексцентрик	12	
Направляючі 300	1	
Направляючі 350	3	
Ніжка - "ЛЮКС" (квадрат)	8	
Петля НАКЛАДНА	4	
Полицетримач	16	
Ручка №4 (Пряма пластик)	6	
Саморіз 3.5*16	64	
Саморіз 3.5*35	16	
Саморіз 4*30	24	
Шкант	22	

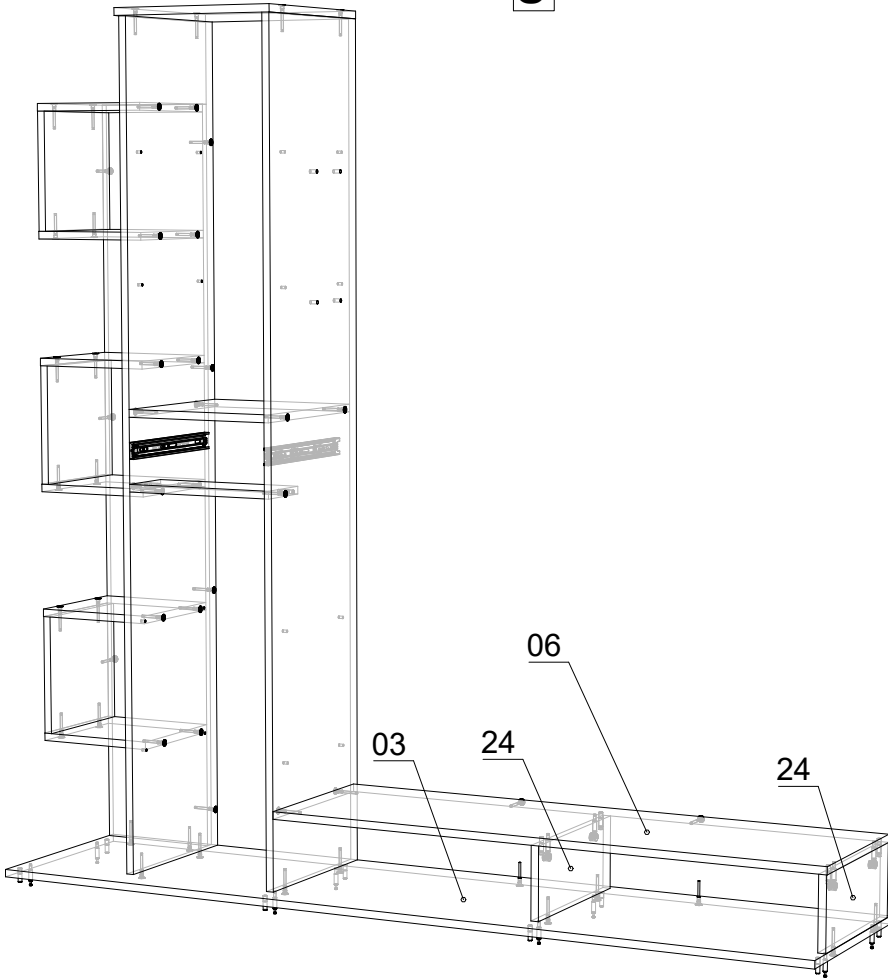
1



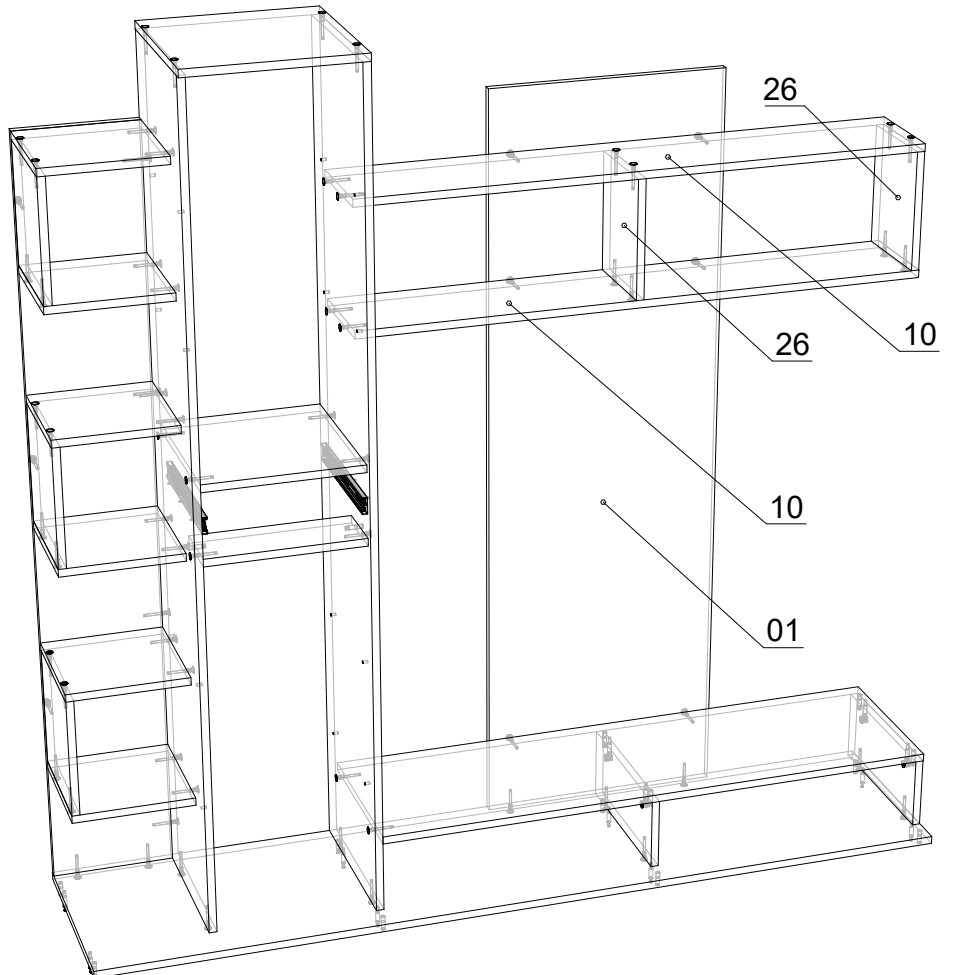
2



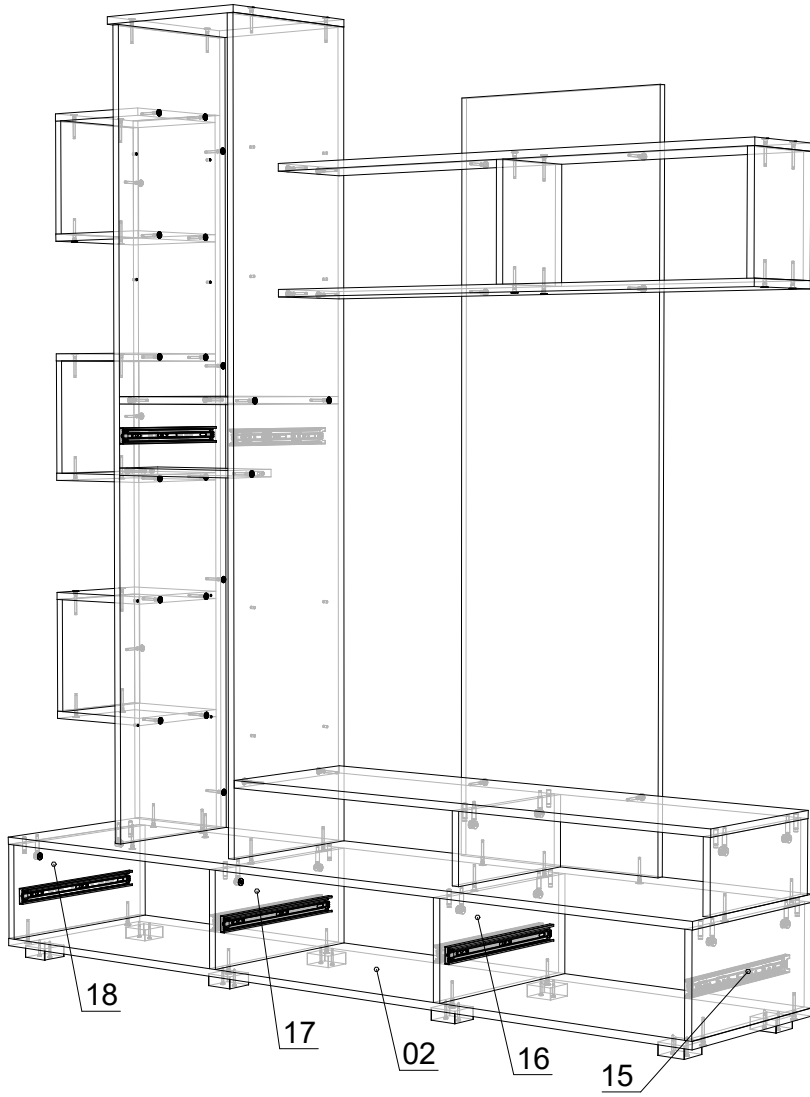
3



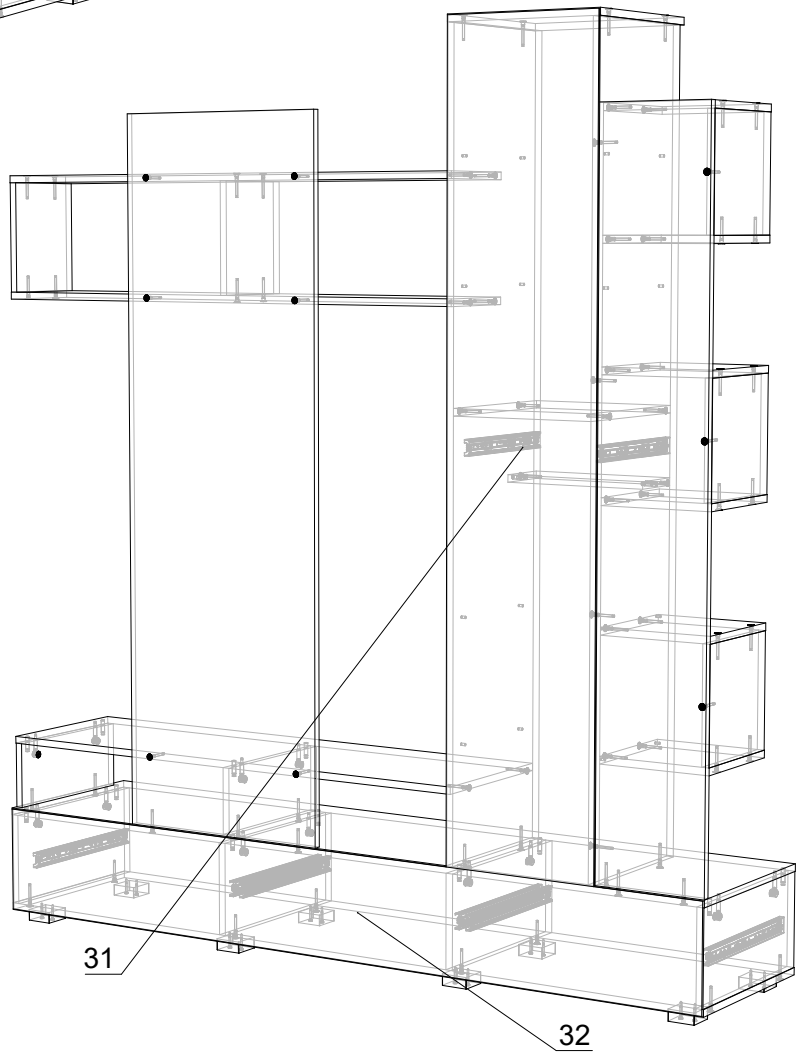
4



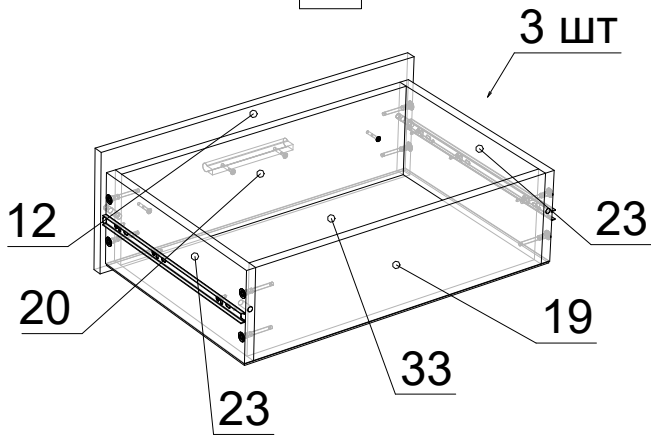
5



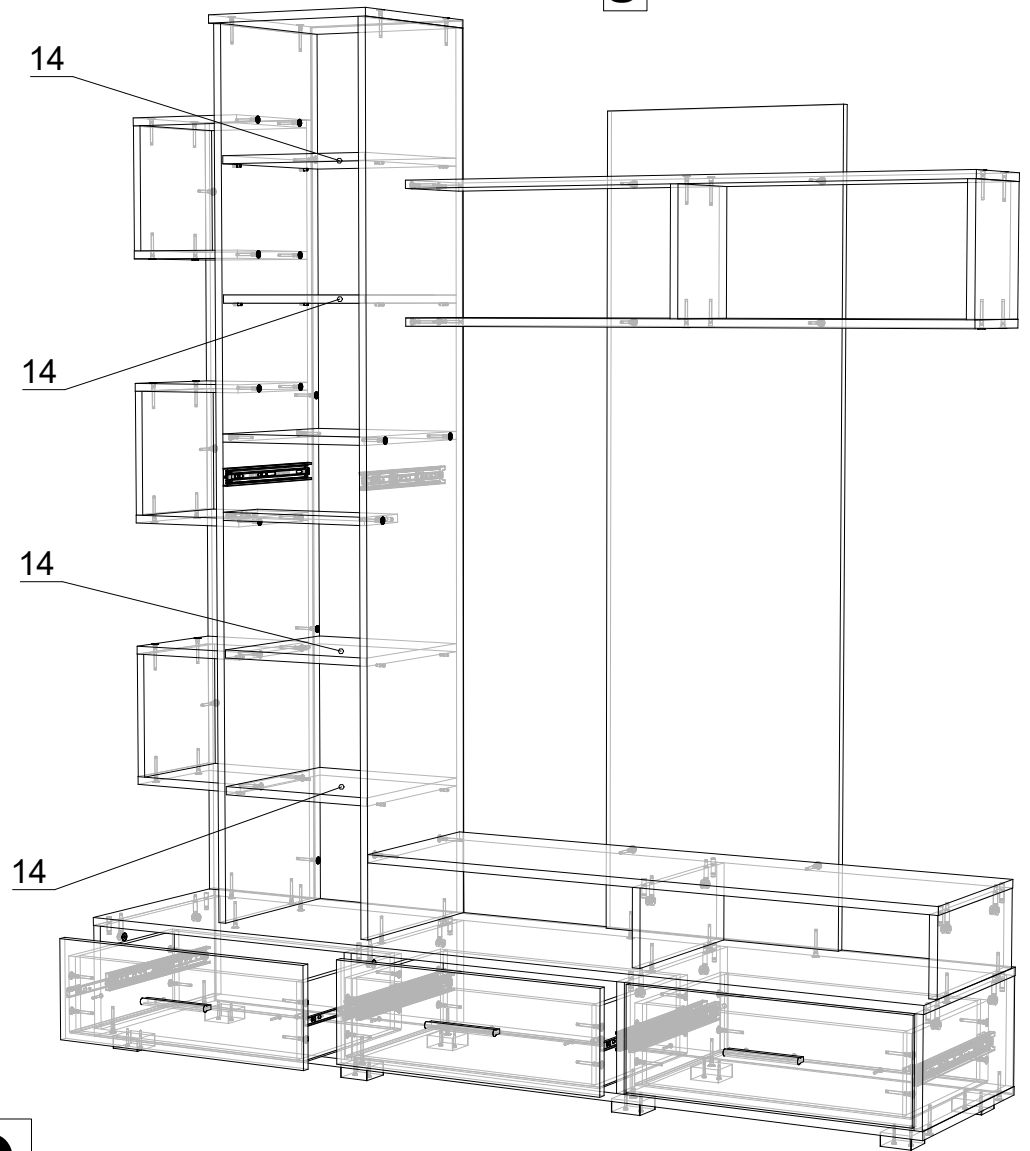
6



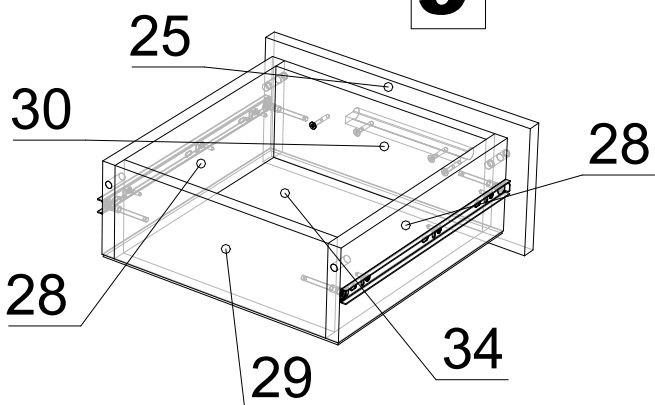
7



8



9



10

