

Буклет



УВАГА! Замовник або Збірник перед збиранням повинні спочатку **ОБОВ'ЯЗКОВО** ознайомитися з даною **СХЕМОЮ** збирання, перелечем деталей і фурнітури, щоб зібрати даний виріб без помилок і зайвих отворів, зроблених їми самостійно.

Перед початком збирання **ОБОВ'ЯЗКОВО** перевірити цілісність деталей, їх кількість і розміри згідно переліку нижче. Деталі, які пройшли збирання - не підлягають обміну!!!

ВАЖЛИВО: нижче наведена схема збирання призначена для стандартного виробу згідно каталога! Якщо виріб **ЗЕРКАЛЬНИЙ**, це треба самостійно врахувати при збиранні!

ДСП 16 мм

Поз.	Найменування	Розміри	К-ть.
01	Стільниця	1200 x 600	1
02	Стійка	734 x 450	1
03	Стійка	734 x 450	1
04	Стійка	734 x 450	1
05	Царга	684 x 300	1
06	Полиця	368 x 450	1
07	Фасад	164 x 396	3
08	Жорсткість	368 x 120	1
09	Жорсткість	368 x 120	1
10	Жорсткість	368 x 120	1
11	Жорсткість	368 x 120	1
12	Шухляда(бік)	400 x 100	6
13	Шухляда (зад)	310 x 100	3
14	Шухляда(перед)	310 x 100	3
15	Цоколь	368 x 60	1

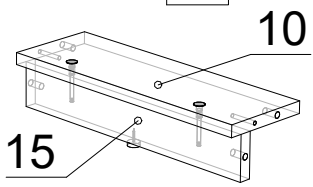
ХДФ

Поз.	Найменування	Розміри	К-ть.
16	ХДФ	670 x 396	1
17	ХДФ	340 x 398	3

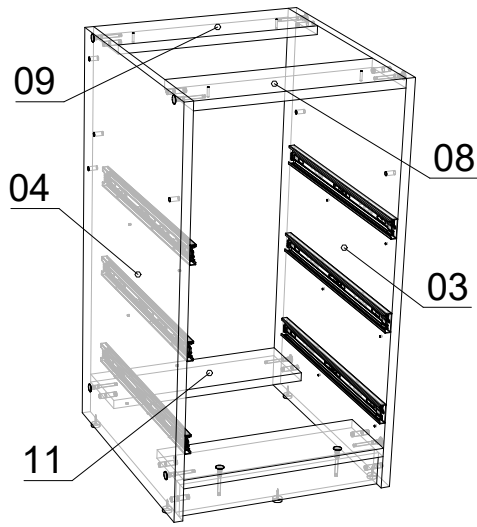
Фурнітура

Найменування	К-ть.	
Заглушка конфірматна	30	
Конфірмат	30	
Направляючі 400	3	
Ніжка зі цвяхом	7	
Ручка (Пряма пластик)	3	
Саморіз 3.5*16	46	
Саморіз 4*30	19	
Куток пластиковий	5	
Шкант	16	

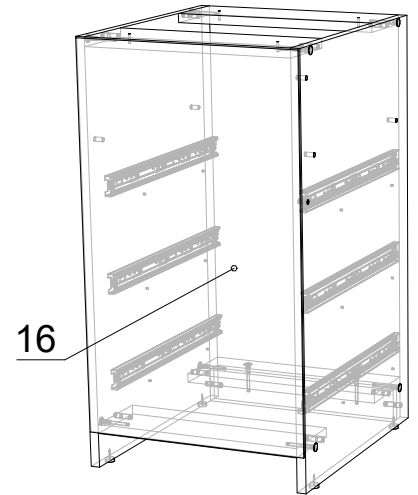
1



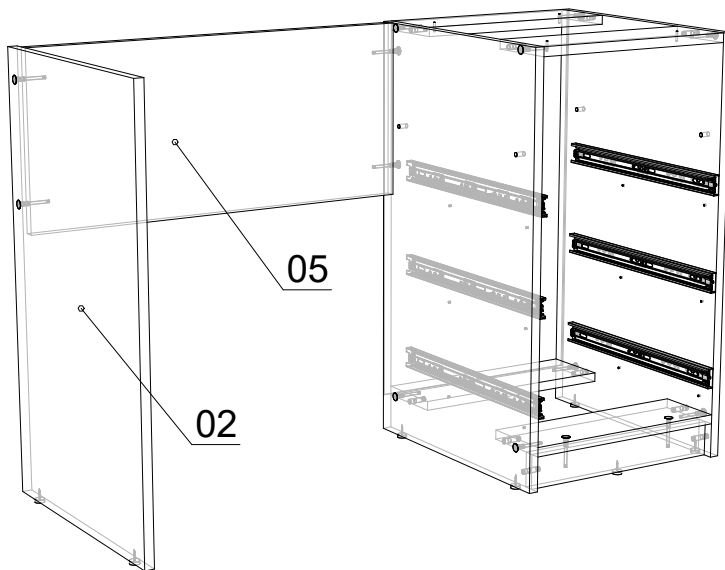
2



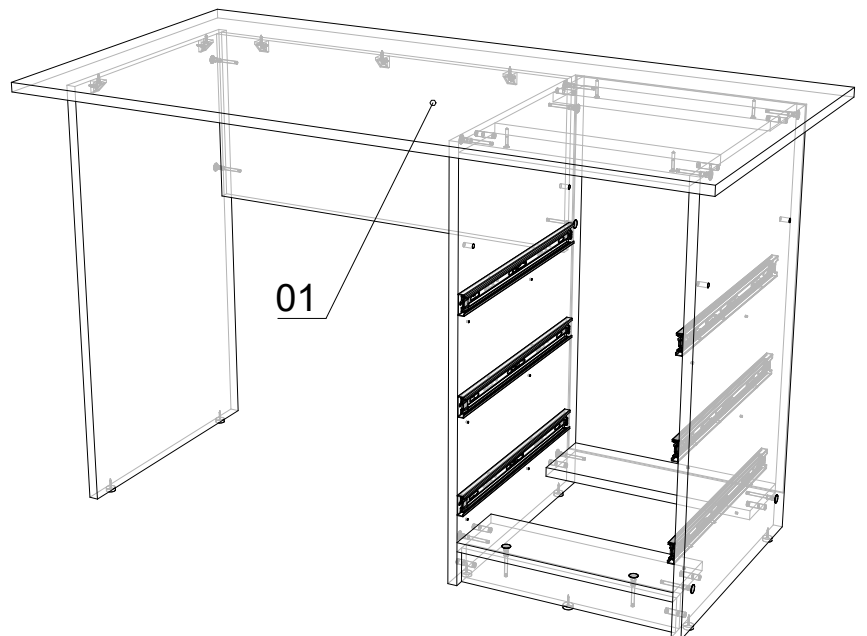
3



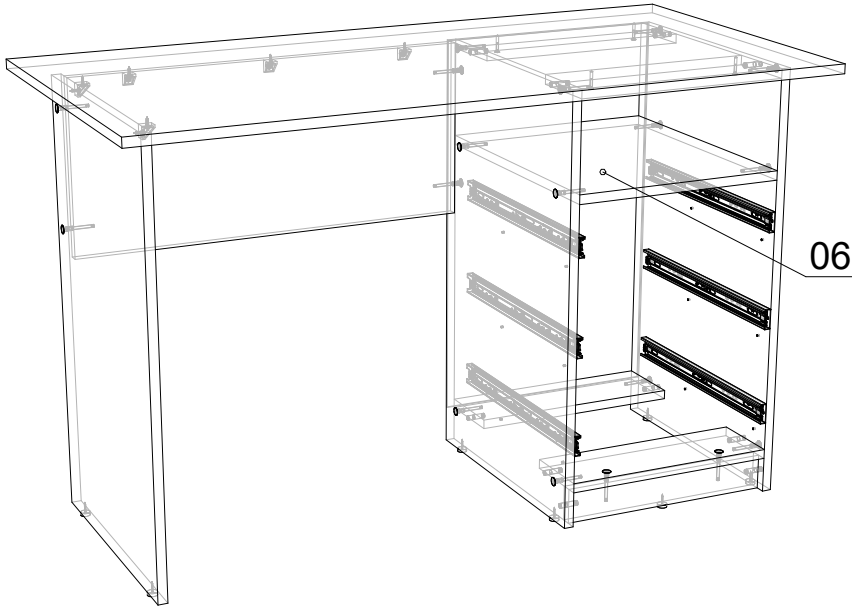
4



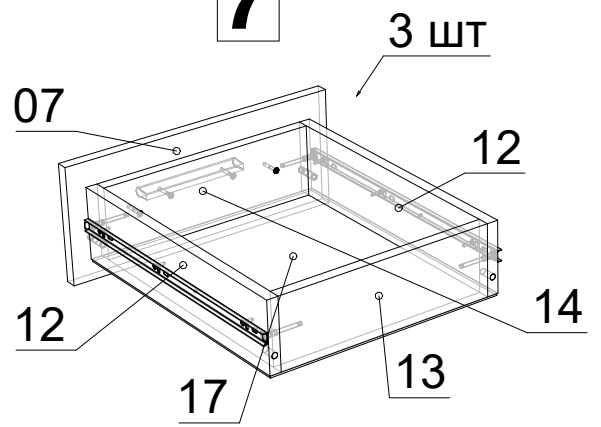
5



6



7



8

