

Дрім



УВАГА! Перед початком збирання ОБОВ'ЯЗКОВО перевірити цілісність деталей, їх кількість і розміри згідно переліку нижче. Деталі, які пройшли збирання - не підлягають обміну!!!

ВАЖЛИВО: нижче наведена схема збирання призначена для стандартного виробу згідно каталога! Якщо виріб ЗЕРКАЛЬНИЙ, це треба самостійно враховувати при збиранні!

Дрім - 2000

Місце під матрац 2000*800

ДСП 16 мм

Поз.	Найменування	Розміри	К-ть.
01	Задня стінка	2008 x 446	1
02	ЧПК Узголів'я/Узніжжя	840 x 700	2
03	Каркас	2008 x 254	1
04	Царга	2008 x 124	1
05	Стойка каркасу	610 x 254	1
06	ЧПК Стойка каркасу	610 x 254	1
07	Стойка каркасу	610 x 254	1
08	Шухляда (зад)	922 x 120	2
09	Шухляда(перед)	922 x 120	2
10	Жорсткість	1976 x 50	1
11	Шухляда(бік)	600 x 120	2
12	Шухляда(бік)	600 x 120	2
13	Жорсткість шухляди	100 x 600	2
14	Стойка каркасу задня	254 x 154	2
17	ЧПК Фасад	181 x 995	2

Технічне ДСП 16 мм

Поз.	Найменування	Розміри	К-ть.
15	Дно	2008 x 402	1
16	Дно	2008 x 402	1

ХДФ

Поз.	Найменування	Розміри	К-ть.
18	ХДФ	952 x 597	2

Фурнітура

Найменування	К-ть.	
Заглушка конфірматна	46	
Конфірмат	46	
Направляючі 500	2	
Ніжка зі цвяхом	15	
Ролик малий	2	
Саморіз 3.5*16	28	
Саморіз 4*30	22	
Шкант	6	

УВАГА! Перед початком збирання ОБОВ'ЯЗКОВО перевірити цілісність деталей, їх кількість і розміри згідно переліку нижче. Деталі, які пройшли збирання - не підлягають обміну!!!

ВАЖЛИВО: нижче наведена схема збирання призначена для стандартного виробу згідно каталога! Якщо виріб ЗЕРКАЛЬНИЙ, це треба самостійно враховувати при збиранні!

Дрім - 1900

Місце під матрац 1900*800

ДСП 16 мм

Поз.	Найменування	Розміри	К-ть.
01	Задня стінка	1908 x 446	1
02	ЧПК Узголів'я/Узніжжя	840 x 700	2
03	Каркас	1908 x 254	1
04	Царга	1908 x 124	1
05	Стійка каркасу	610 x 254	1
06	ЧПК Стійка каркасу	610 x 254	1
07	Стійка каркасу	610 x 254	1
08	Шухляда (зад)	872 x 120	2
09	Шухляда(перед)	872 x 120	2
10	Жорсткість	1876 x 50	1
11	Шухляда(бік)	600 x 120	2
12	Шухляда(бік)	600 x 120	2
13	Жорсткість шухляди	600 x 100	2
14	Стійка каркасу задня	254 x 154	2
17	ЧПК Фасад	181 x 945	2

Технічне ДСП 16 мм

Поз.	Найменування	Розміри	К-ть.
15	Дно	1908 x 402	1
16	Дно	1908 x 402	1

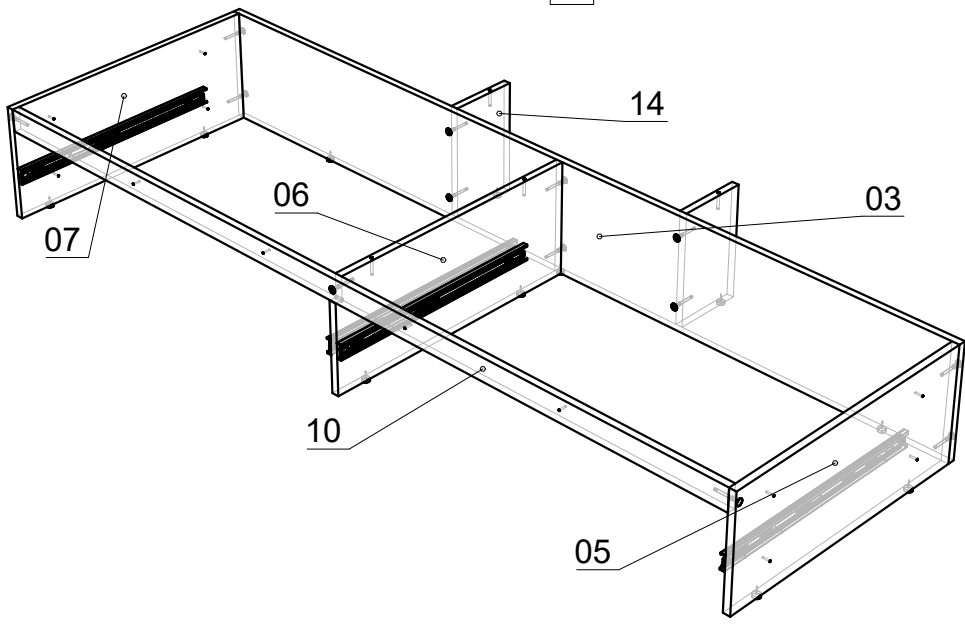
ХДФ

Поз.	Найменування	Розміри	К-ть.
18	ХДФ	902 x 597	2

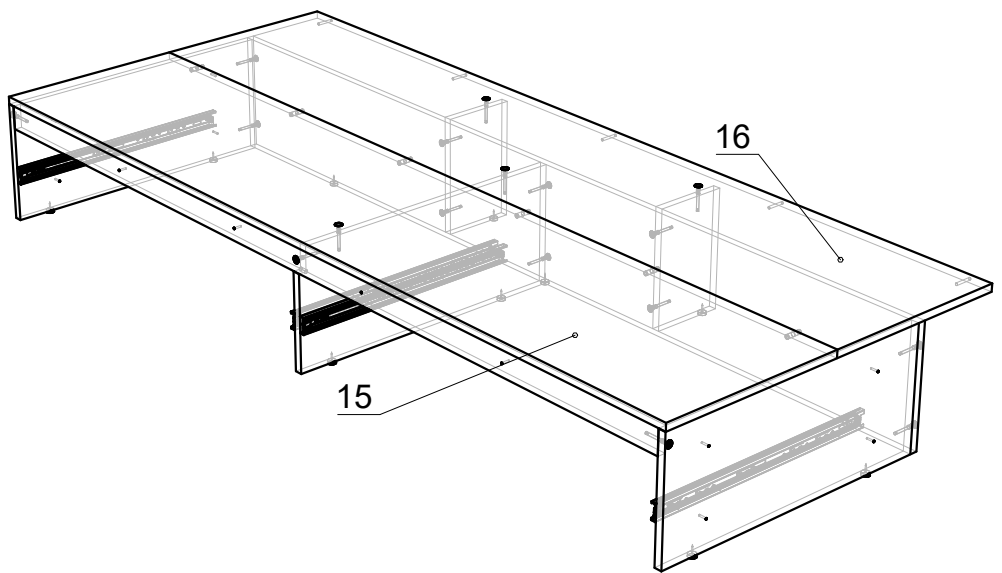
Фурнітура

Найменування	К-ть.	
Заглушка конфірматна	46	
Конфірмат	46	
Направляючі 500	2	
Ніжка зі цвяхом	15	
Ролик малий	2	
Саморіз 3.5*16	28	
Саморіз 4*30	22	
Шкант	6	

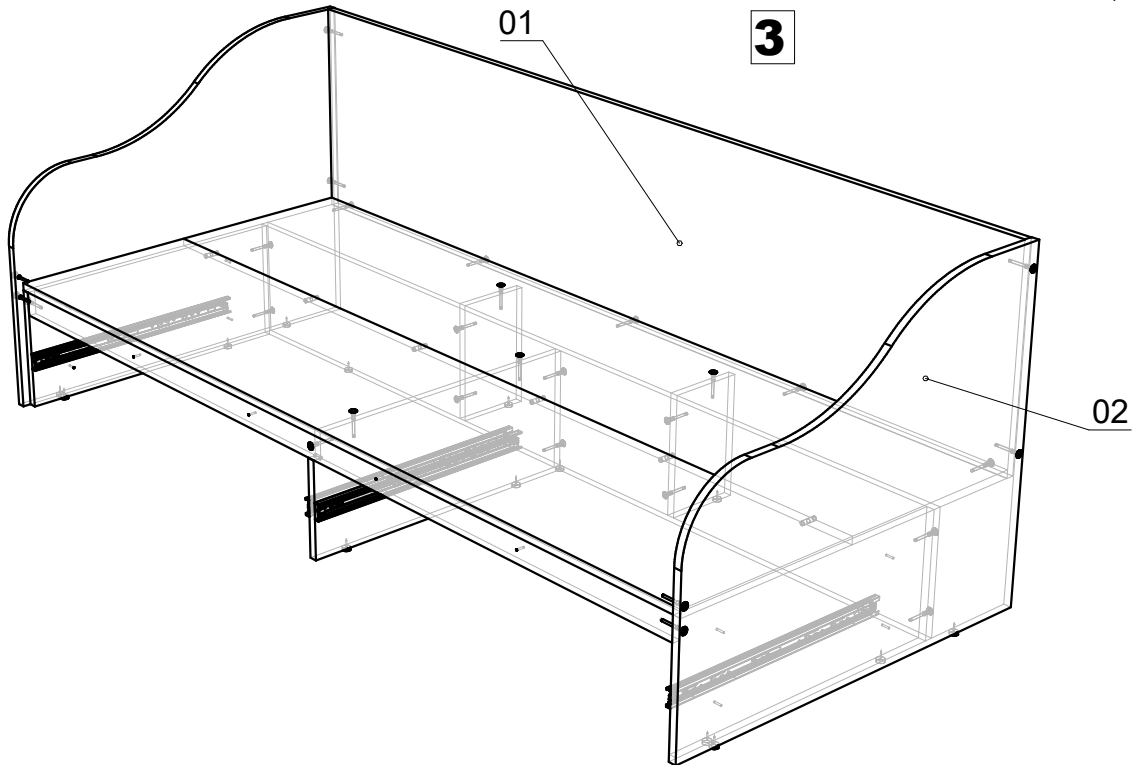
1



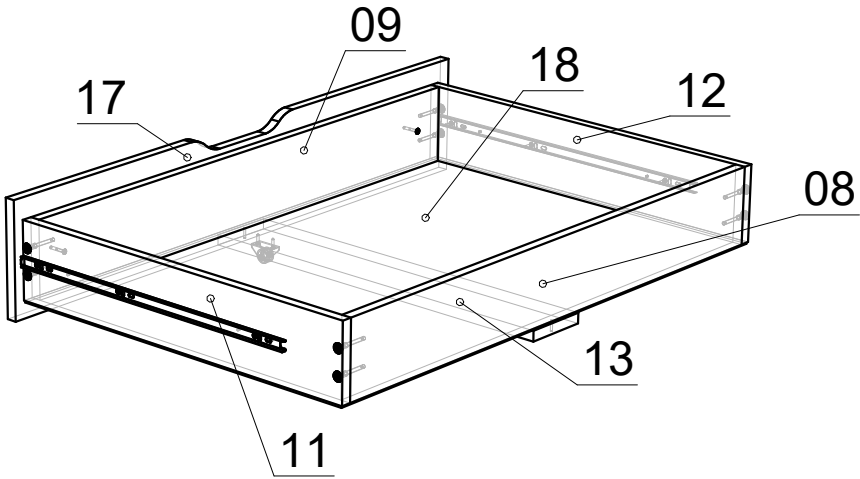
2



3



4



5

