

КШ - 11



УВАГА! Замовник або Збірник перед збиранням повинні спочатку **ОБОВ'ЯЗКОВО** ознайомитися з даною **СХЕМОЮ** збирання, переліком деталей і фурнітури, щоб зібрати даний виріб без помилок і зайвих отворів, зроблених їми самостійно.

Перед початком збирання **ОБОВ'ЯЗКОВО** перевірити цілісність деталей, їх кількість і розміри згідно переліку нижче. Деталі, які пройшли збирання - не підлягають обміну!!!

ВАЖЛИВО: нижче наведена схема збирання призначена для стандартного виробу згідно каталога! Якщо виріб **ЗЕРКАЛЬНИЙ**, це треба самостійно врахувати при збиранні!

ДСП 16 мм

Поз.	Найменування	Розміри	К-ть.
01	Стійка	2046 x 360	1
02	Стійка	2046 x 360	1
03	Фасад	800 x 296	4
04	Кришка	568 x 360	1
05	Дно	568 x 360	1
06	Полиця	568 x 360	1
07	Полиця з'ємна	568 x 350	2
08	Фасад	185 x 596	2
09	Полиця	568 x 120	1
10	Шухляда (зад)	510 x 110	2
11	Шухляда(перед)	510 x 110	2
12	Шухляда(бік)	350 x 110	4
13	Цоколь	568 x 60	1

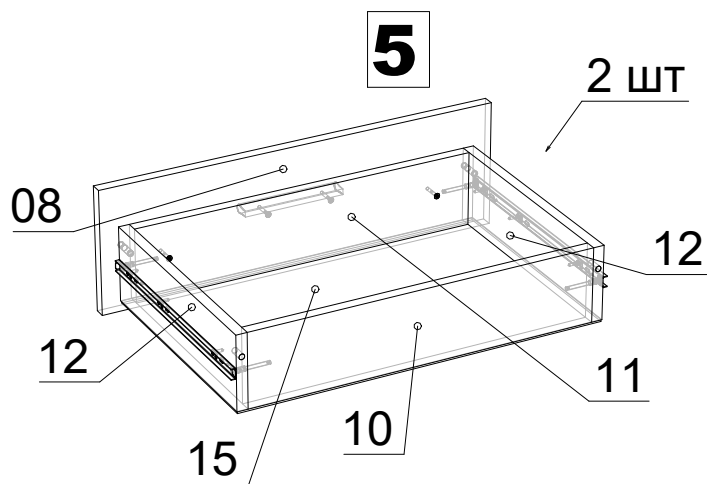
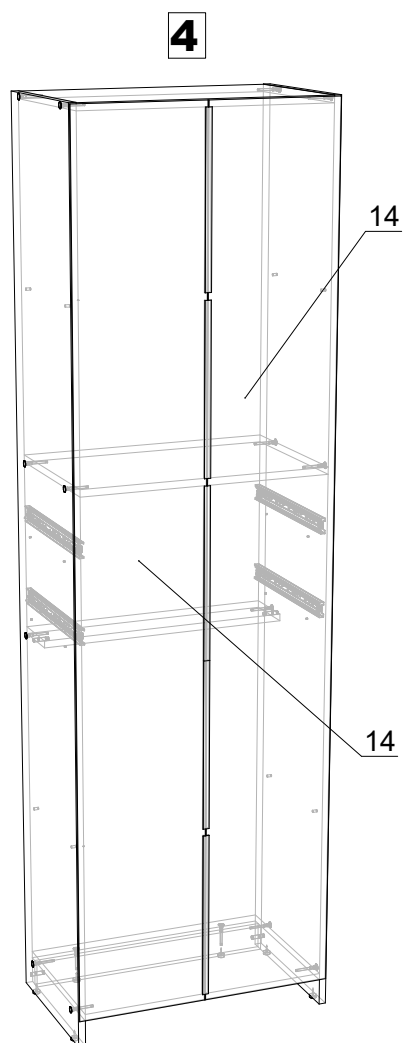
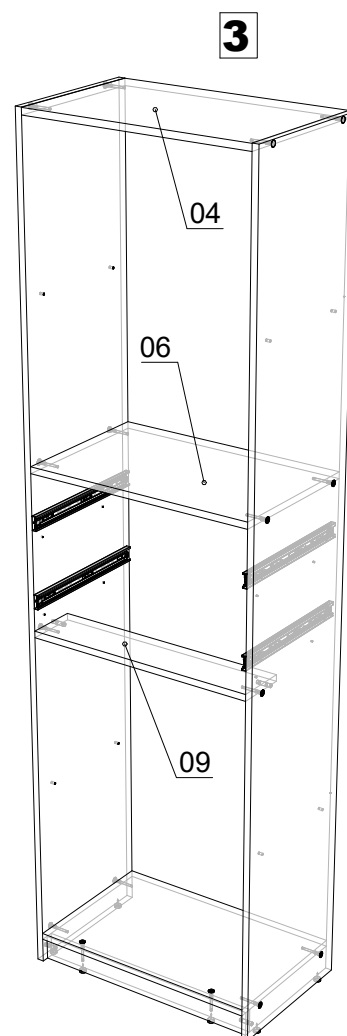
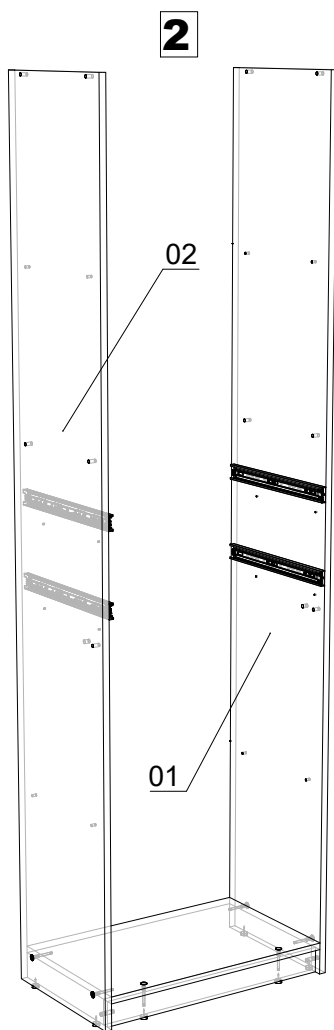
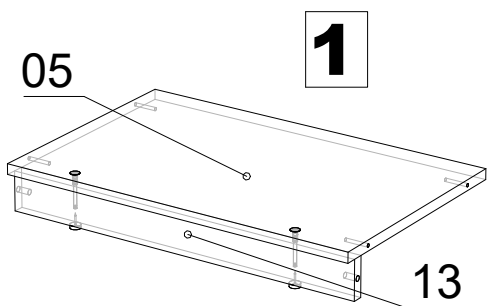
ХДФ

Поз.	Найменування	Розміри	К-ть.
14	ХДФ	1982 x 297	2
15	ХДФ	540 x 348	2

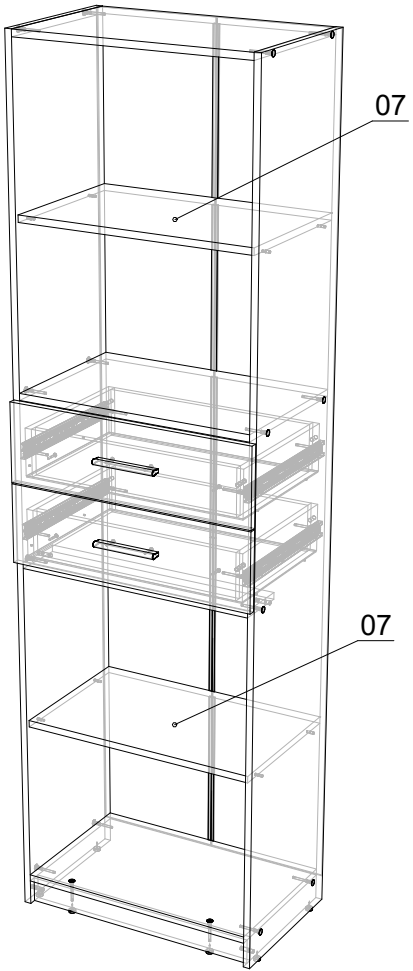
Фурнітура

Найменування	К-ть.	
Заглушка конфірматна	24	
Конфірмат	24	
Направляючі 350	2	
Ніжка зі цвяхом	6	
Петля НАКЛАДНА	8	
Полицетримач	8	
Ручка (Пряма пластик)	6	
Саморіз 3.5*16	56	
Саморіз 4*30	18	
Шкант	8	

З'єднувач ХДФ	378	3
З'єднувач ХДФ	386	2



6



7

03

03

03

03

