

Мікс - горище

Місце під матрац 1900*800



УВАГА! Перед початком збирання ОБОВ'ЯЗКОВО перевірити цілісність деталей, їх кількість і розміри згідно переліку нижче. Деталі, які пройшли збирання - не підлягають обміну!!!

ВАЖЛИВО: нижче наведена схема збирання призначена для стандартного виробу згідно каталога! Якщо виріб ЗЕРКАЛЬНИЙ, це треба самостійно враховувати при збиранні!

ДСП 16 мм

Поз.	Найменування	Розміри	К-ть.
01	Дно	1900 x 832	1
02	ЧПК Стійка ліжка	1386 x 855	1
03	Задня стінка пенала	1000 x 814	1
04	З/С	1900 x 370	1
05	ЧПК Царга	1900 x 370	1
06	Стійка пенала	1000 x 700	1
07	Стійка пенала	1000 x 684	1
08	Стільниця	1180 x 550	1
09	Фасад пенала	812 x 570	1
10	Полиця пенала	578 x 618	2
11	ЧПК Узніжжя	410 x 855	1
12	Царга стола	1150 x 300	1
13	Стійка стола	706 x 476	1
14	Стійка стола	690 x 460	1
15	Стійка стола	690 x 460	1
16	Полиця	1200 x 220	1
17	Жорсткість	1200 x 210	1
18	Жорсткість	1200 x 210	1
19	Задня стінка полиці	1200 x 210	1
20	Стійка полиці	1000 x 220	1
21	Дно стола	400 x 460	1
22	ЧПК Стійка драбини	1186 x 130	1
23	ЧПК Стійка драбини	1186 x 130	1
24	Полиця драбини	668 x 203	3
25	Фальшпанель стола	1134 x 96	1
26	Фасад	198 x 396	3
27	Жорсткість	734 x 100	1
28	Шухляда(бік)	450 x 140	6
29	Фальшпанель полиці	668 x 90	3
30	Фальшпанель пенала	578 x 90	1
31	Фальшпанель пенала	578 x 90	1
32	Шухляда(перед)	310 x 140	3
33	Шухляда (зад)	310 x 140	3
34	Стіечка полиці	210 x 203	2

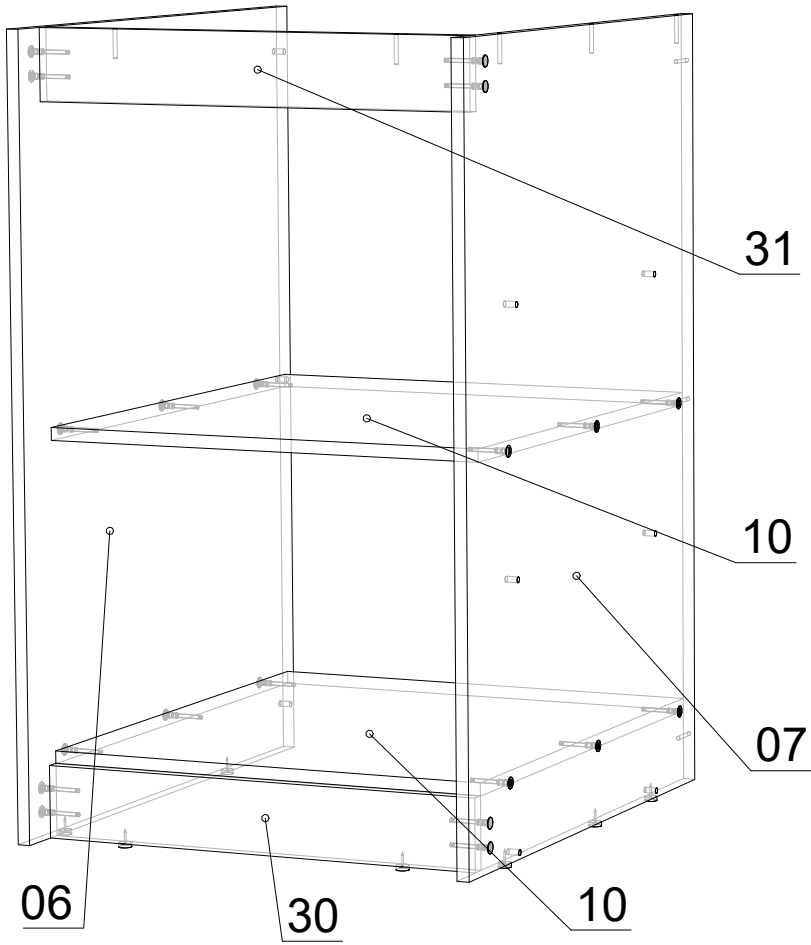
ХДФ

Поз.	Найменування	Розміри	К-ть.
35	ХДФ	404 x 397	1
36	ХДФ	340 x 448	3

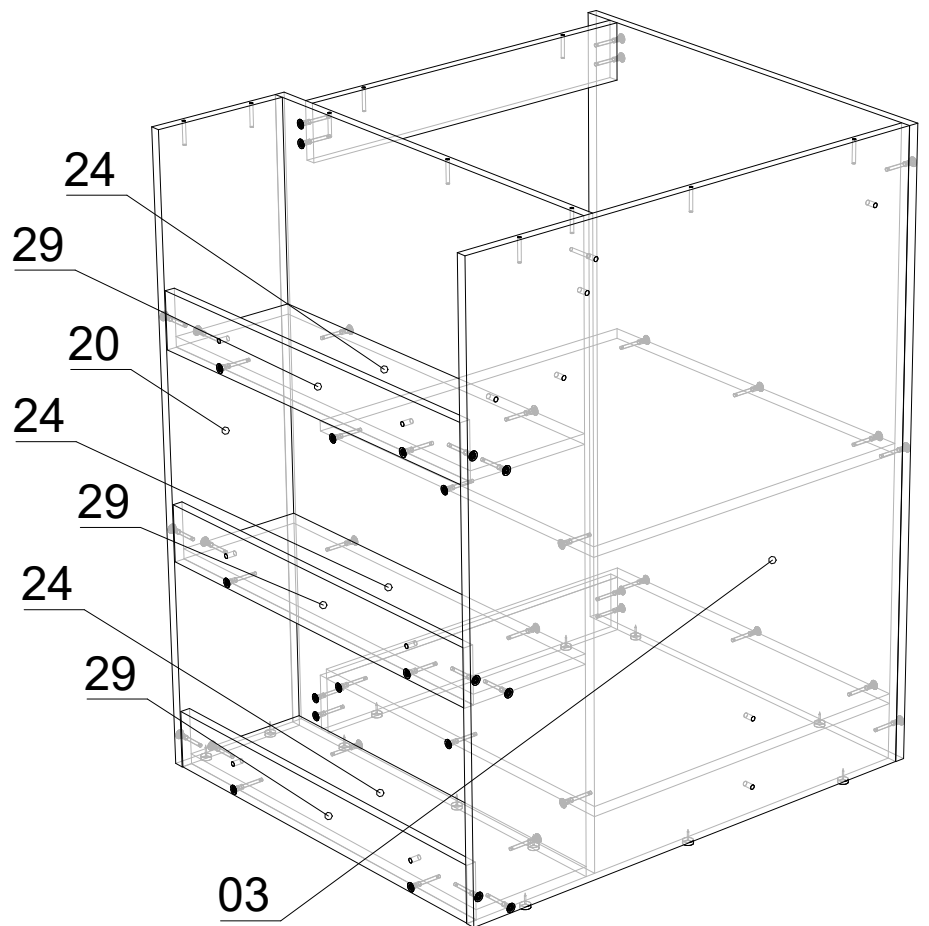
Фурнітура

Найменування	К-ть.	
Заглушка конфірматна	159	
Конфірмат	159	
Мініфікс Болт	5	
Мініфікс Ексцентрик	5	
Направляючі 450	3	
Ніжка зі цвяхом	17	
Петля ВНУТРІШНЯ	2	
Ролик маленький	6	
Ручка №4 (Пряма пластик)	4	
Саморіз 3.5*16	88	
Саморіз 4*30	20	
Куток пластиковий	7	
Фланець	6	
Шкант	8	
Труба_Д-25	408	3

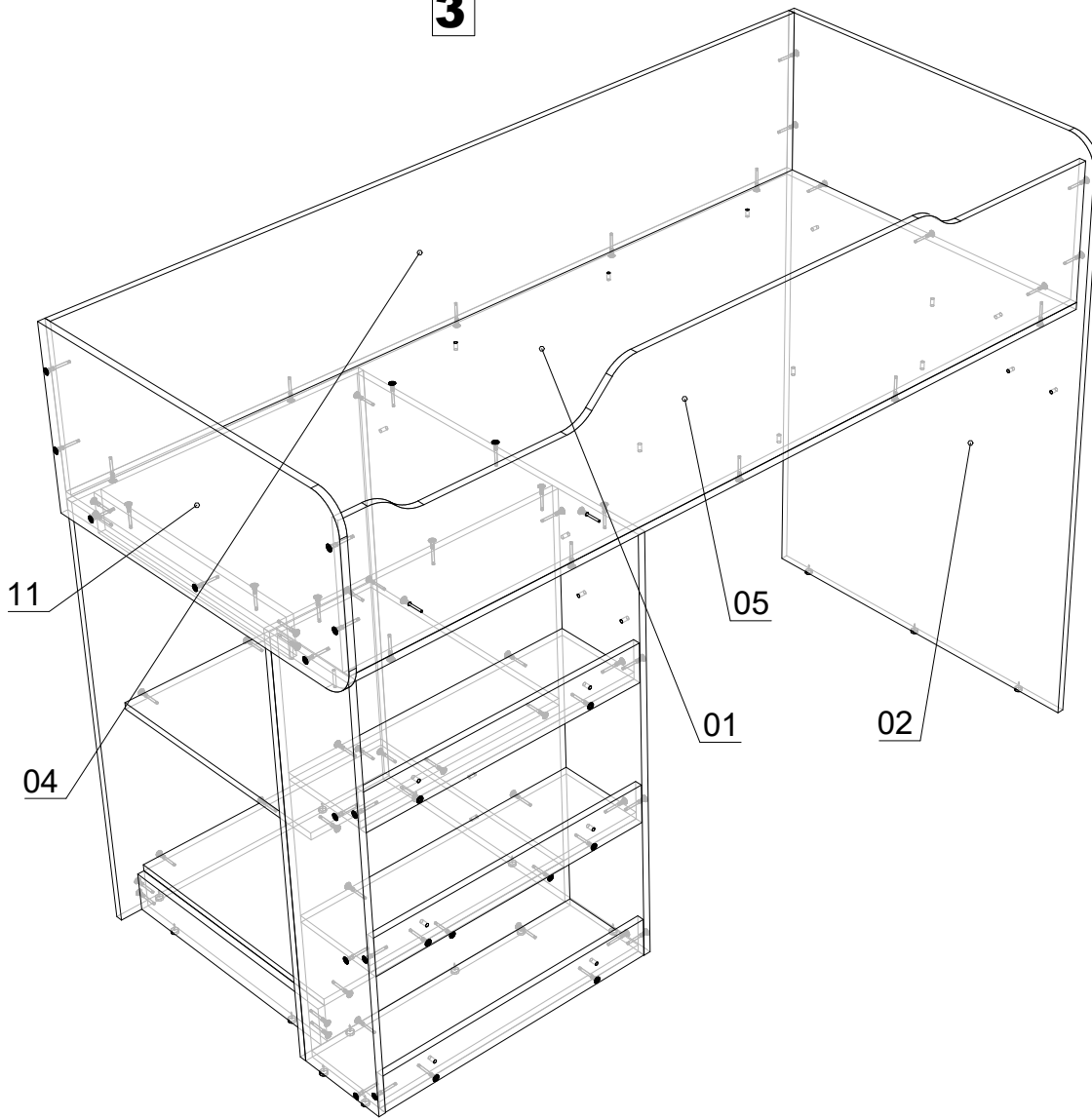
1



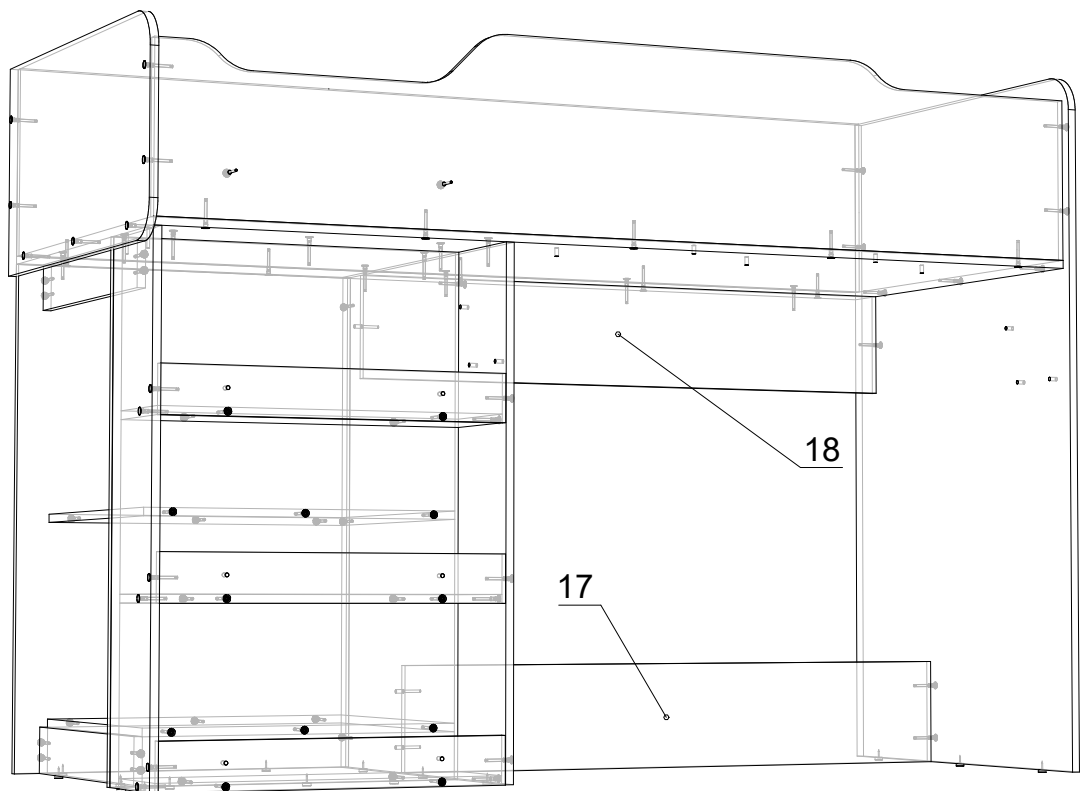
2



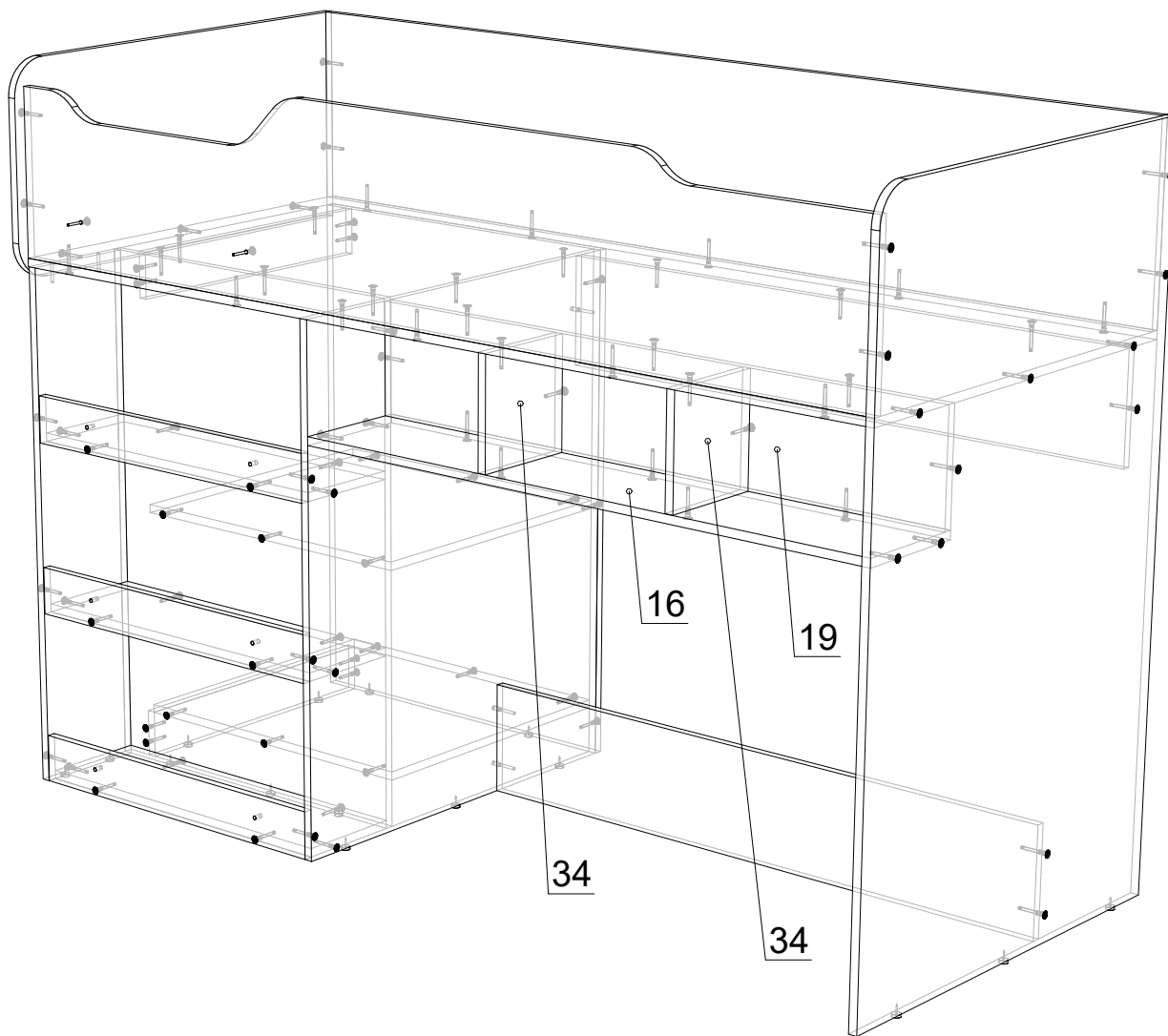
3



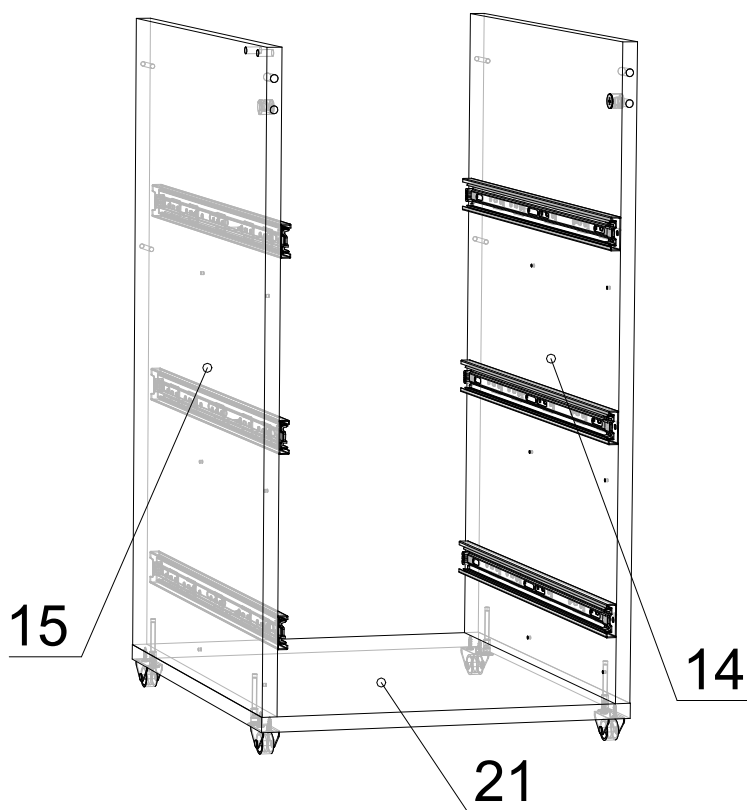
4



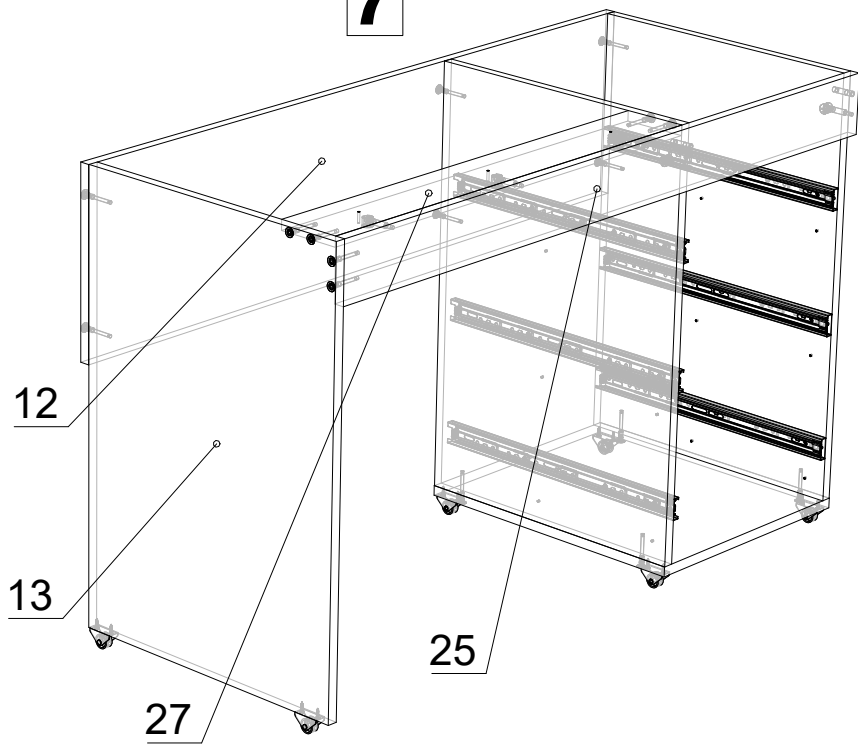
5



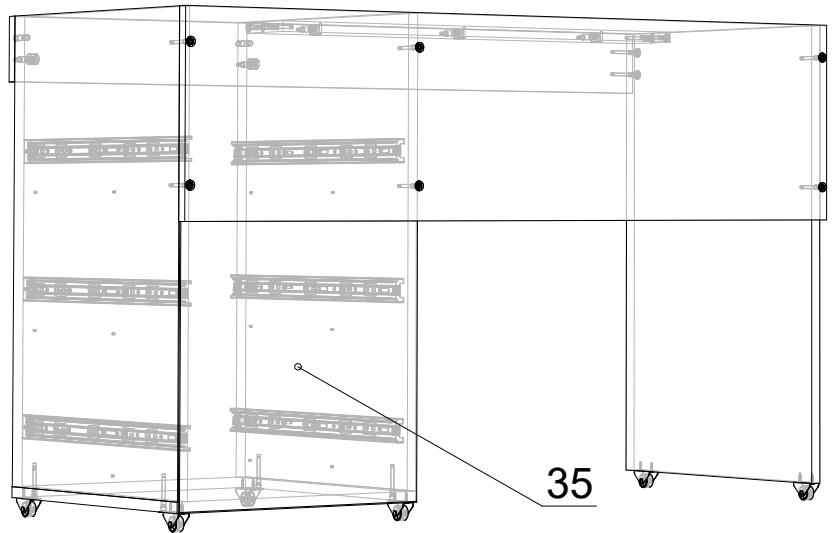
6



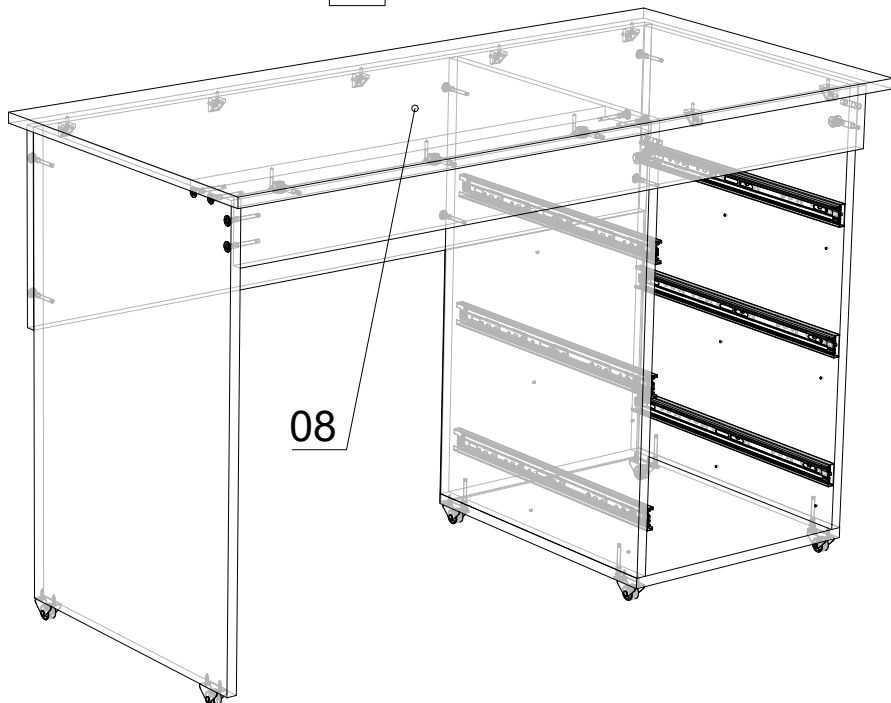
7



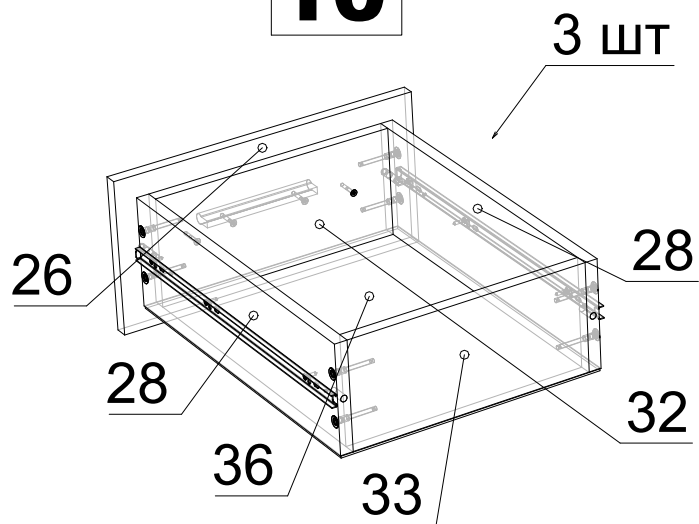
8



9



10



11

