

CH - 14



УВАГА! Замовник або Збірник перед збиранням повинні спочатку **ОБОВ'ЯЗКОВО** ознайомитися з даною **СХЕМОЮ** збирання, перелечем деталей і фурнітури, щоб зібрати даний виріб без помилок і зайвих отворів, зроблених їми самостійно.

Перед початком збирання **ОБОВ'ЯЗКОВО** перевірити цілісність деталей, їх кількість і розміри згідно переліку нижче. Деталі, які пройшли збирання - не підлягають обміну!!!

ВАЖЛИВО: нижче наведена схема збирання призначена для стандартного виробу згідно каталога! Якщо виріб **ЗЕРКАЛЬНИЙ**, це треба самостійно врахувати при збиранні!

СН - 14_38

ДСП 16 мм

Поз.	Найменування	Розміри	К-ть.
01	Кришка	1051 x 380	1
02	Дно	1051 x 360	1
03	Стойка	838 x 360	1
04	Стойка	838 x 360	1
05	Стойка	838 x 360	1
06	Фасад	824 x 350	1
07	Фасад	185 x 692	4
08	Полиця з'ємна	330 x 350	1
09	Шухляда (зад)	614 x 110	4
10	Шухляда(перед)	614 x 110	4
11	Фальшпанель	672 x 60	3
12	Фальшпанель	672 x 60	1
13	Шухляда(бік)	350 x 110	8
14	Фальшпанель	330 x 60	1

ХДФ

Поз.	Найменування	Розміри	К-ть.
15	ХДФ	288 x 1046	3
16	ХДФ	644 x 348	4

Фурнітура

Найменування	К-ть.	
Заглушка конфірматна	22	
Конфірмат	22	
Мініфікс Болт	8	
Мініфікс Ексцентрик	8	
Направляючі 350	4	
Ніжка - Н-30мм	6	
Петля НАКЛАДНА	2	
Полицетримач	4	
Саморіз 3.5*16	56	
Саморіз 4*30	12	
Шкант	28	
Шкант (60 мм)	2	
З'єднувач ХДФ	350	6

УВАГА! Замовник або Збірник перед збиранням повинні спочатку **ОБОВ'ЯЗКОВО** ознайомитися з даною **СХЕМОЮ** збирання, перерахунком деталей і фурнітури, щоб зібрати даний виріб без помилок і зайвих отворів, зроблених їми самостійно.

Перед початком збирання **ОБОВ'ЯЗКОВО** перевірити цілісність деталей, їх кількість і розміри згідно переліку нижче. Деталі, які пройшли збирання - не підлягають обміну!!!

ВАЖЛИВО: нижче наведена схема збирання призначена для стандартного виробу згідно каталога! Якщо виріб **ЗЕРКАЛЬНИЙ**, це треба самостійно врахувати при збиранні!

СН - 14_45

ДСП 16 мм

Поз.	Найменування	Розміри	К-ть.
01	Кришка	1051 x 450	1
02	Дно	1051 x 430	1
03	Стійка	838 x 430	1
04	Стійка	838 x 430	1
05	Стійка	838 x 430	1
06	Фасад	824 x 350	1
07	Фасад	185 x 692	4
08	Полиця з'ємна	330 x 420	1
09	Шухляда (зад)	614 x 110	4
10	Шухляда(перед)	614 x 110	4
11	Фальшпанель	672 x 60	3
12	Фальшпанель	672 x 60	1
13	Шухляда(бік)	400 x 110	8
14	Фальшпанель	330 x 60	1

ХДФ

Поз.	Найменування	Розміри	К-ть.
15	ХДФ	432 x 1046	2
16	ХДФ	644 x 398	4

Фурнітура

Найменування	К-ть.	
Заглушка конфірматна	22	
Конфірмат	22	
Мініфікс Болт	8	
Мініфікс Ексцентрик	8	
Направляючі 400	4	
Ніжка - Н-30мм	6	
Петля НАКЛАДНА	2	
Полицетримач	4	
Саморіз 3.5*16	56	
Саморіз 4*30	12	
Шкант	28	
Шкант (60 мм)	2	
З'єднувач ХДФ	350	3

УВАГА! Замовник або Збірник перед збиранням повинні спочатку **ОБОВ'ЯЗКОВО** ознайомитися з даною **СХЕМОЮ** збирання, перерахунком деталей і фурнітури, щоб зібрати даний виріб без помилок і зайвих отворів, зроблених їми самостійно.

Перед початком збирання **ОБОВ'ЯЗКОВО** перевірити цілісність деталей, їх кількість і розміри згідно переліку нижче. Деталі, які пройшли збирання - не підлягають обміну!!!

ВАЖЛИВО: нижче наведена схема збирання призначена для стандартного виробу згідно каталога! Якщо виріб **ЗЕРКАЛЬНИЙ**, це треба самостійно врахувати при збиранні!

СН - 14_50

ДСП 16 мм

Поз.	Найменування	Розміри	К-ть.
01	Кришка	1051 x 500	1
02	Дно	1051 x 480	1
03	Стійка	838 x 480	1
04	Стійка	838 x 480	1
05	Стійка	838 x 480	1
06	Фасад	824 x 350	1
07	Фасад	185 x 692	4
08	Полиця з'ємна	330 x 470	1
09	Шухляда (зад)	614 x 110	4
10	Шухляда(перед)	614 x 110	4
11	Фальшпанель	672 x 60	3
12	Фальшпанель	672 x 60	1
13	Шухляда(бік)	450 x 110	8
14	Фальшпанель	330 x 60	1

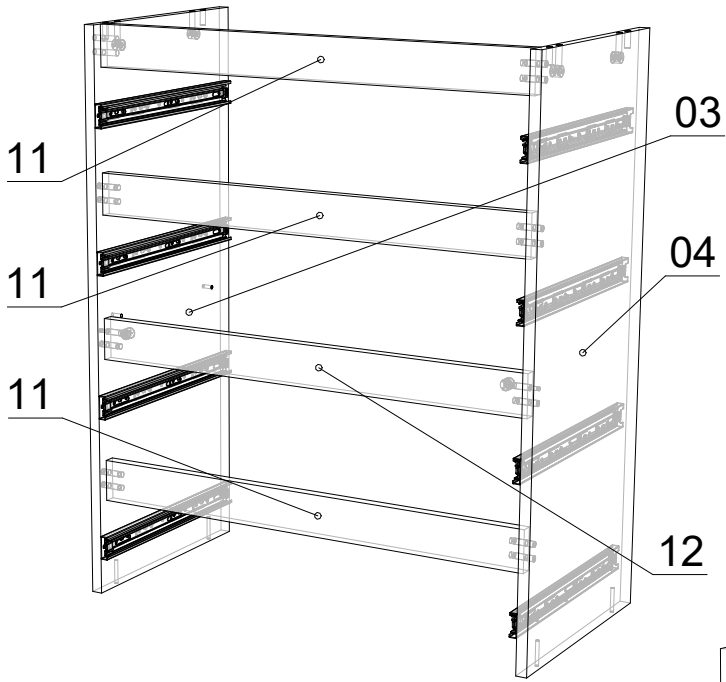
ХДФ

Поз.	Найменування	Розміри	К-ть.
15	ХДФ	432 x 1046	2
16	ХДФ	644 x 448	4

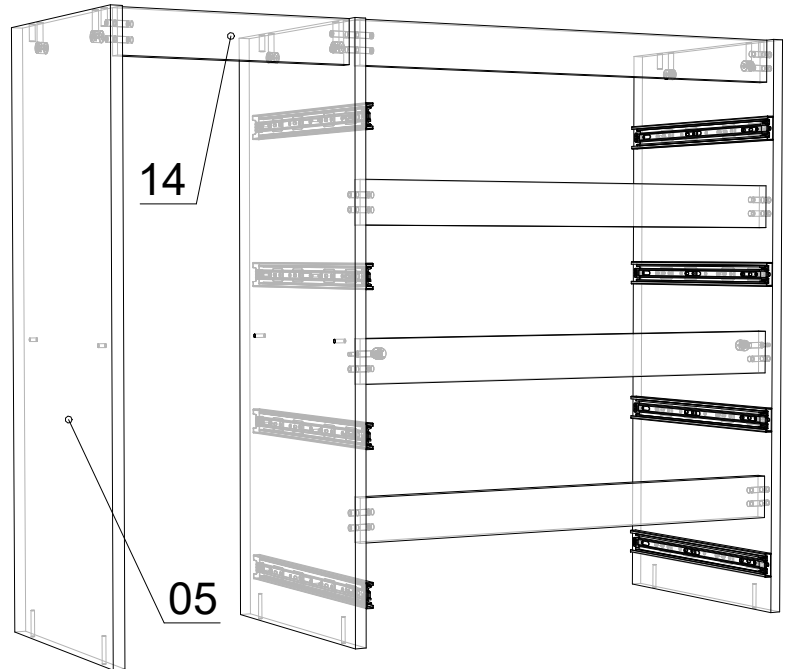
Фурнітура

Найменування	К-ть.	
Заглушка конфірматна	22	
Конфірмат	22	
Мініфікс Болт	8	
Мініфікс Ексцентрик	8	
Направляючі 450	4	
Ніжка - Н-30мм	6	
Петля НАКЛАДНА	2	
Полицетримач	4	
Саморіз 3.5*16	56	
Саморіз 4*30	12	
Шкант	28	
Шкант (60 мм)	2	
З'єднувач ХДФ	350	3

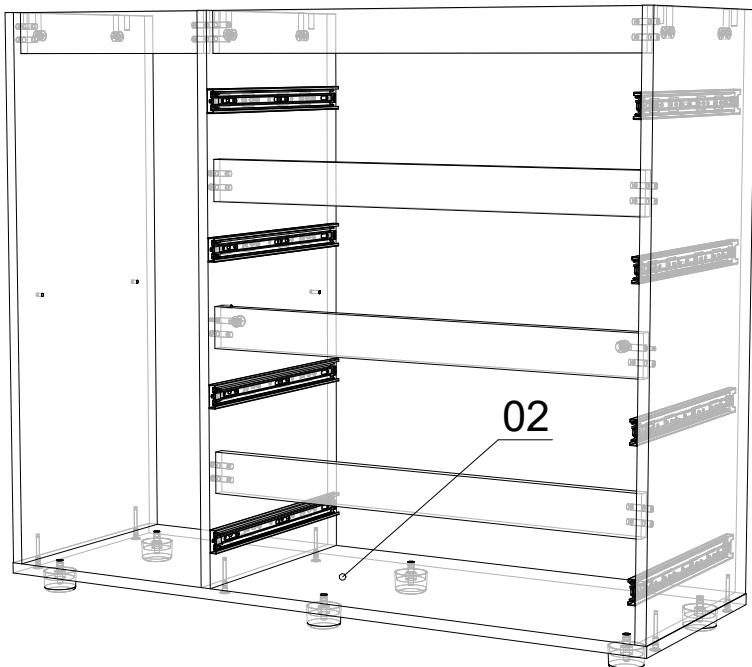
1



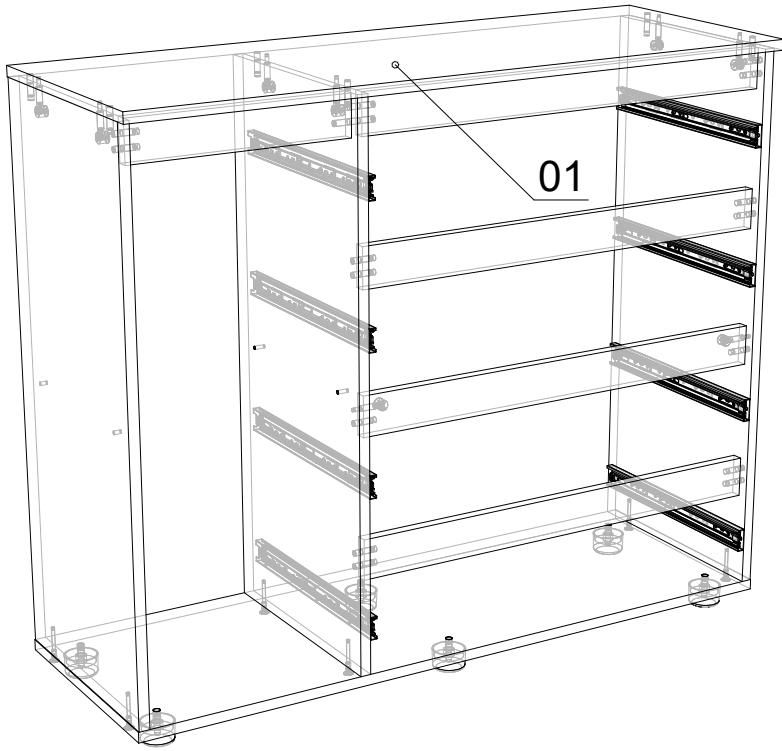
2



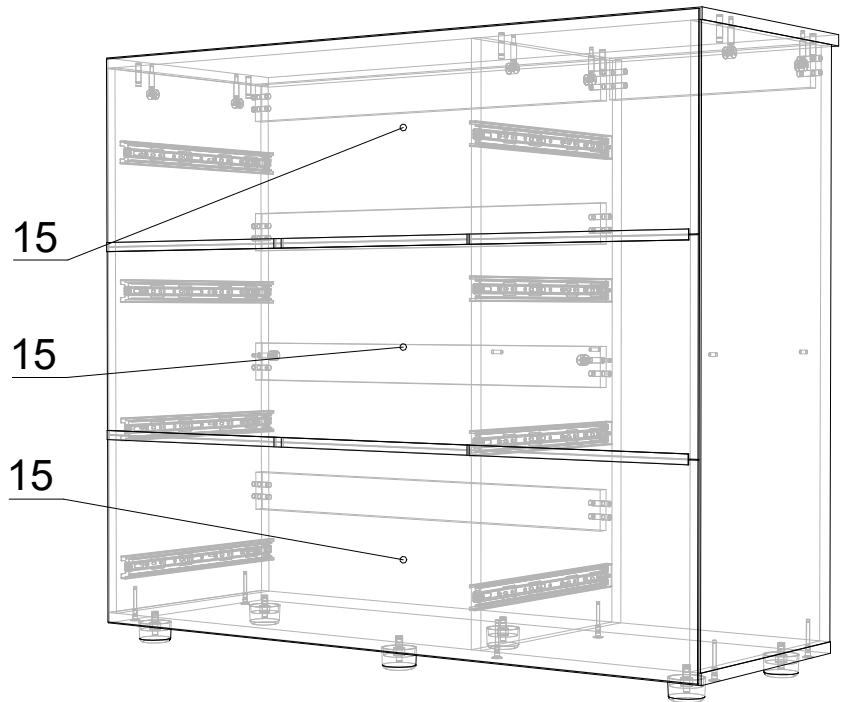
3



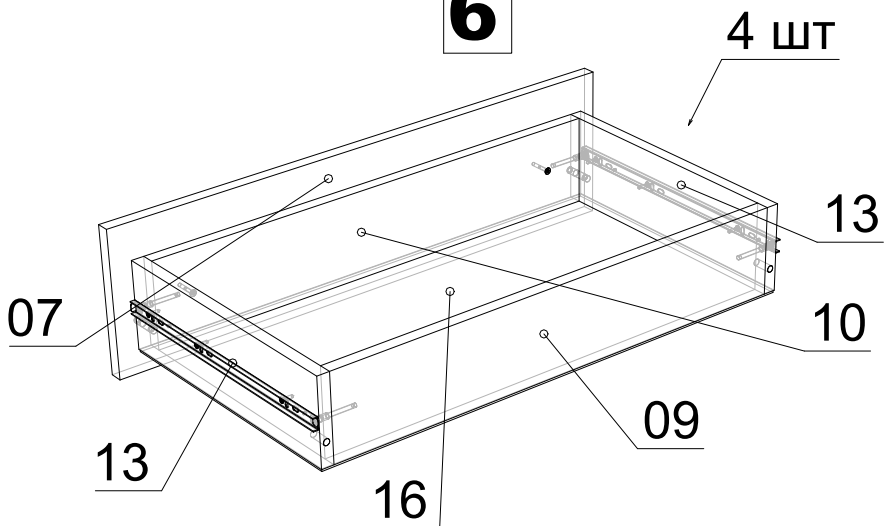
4



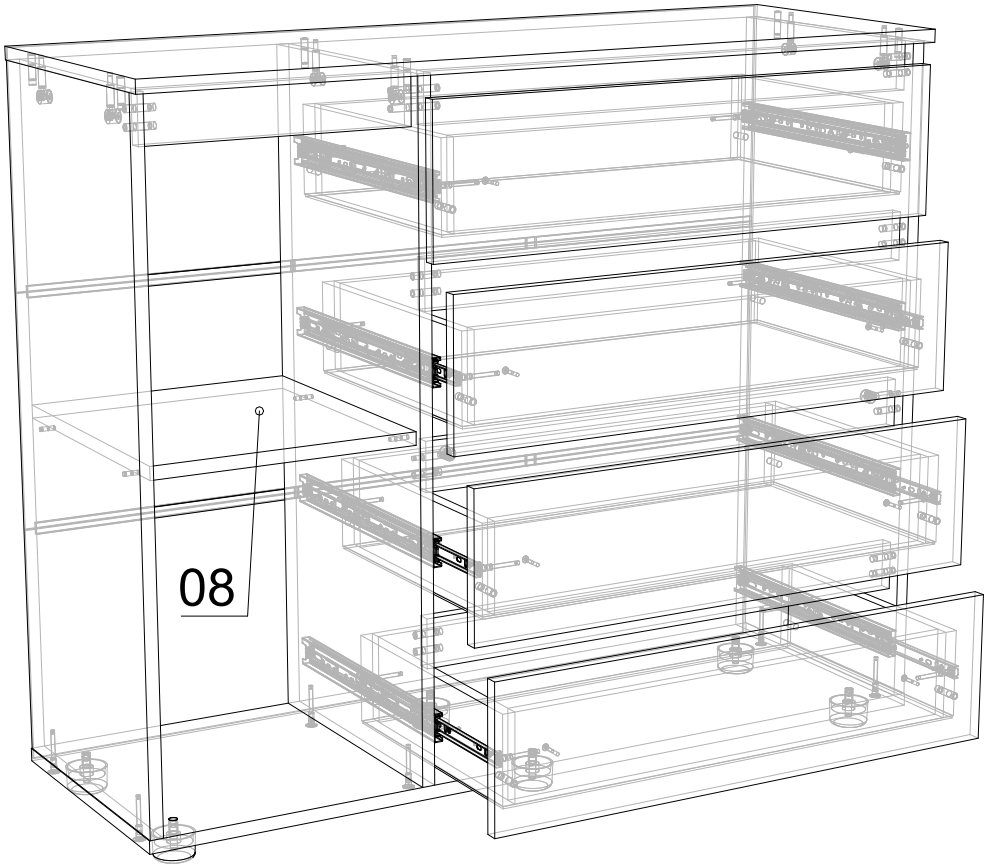
5



6



7



8

