

CH - 141



УВАГА! Замовник або Збірник перед збиранням повинні спочатку **ОБОВ'ЯЗКОВО** ознайомитися з даною **СХЕМОЮ** збирання, перелечем деталей і фурнітури, щоб зібрати даний виріб без помилок і зайвих отворів, зроблених їми самостійно.

Перед початком збирання **ОБОВ'ЯЗКОВО** перевірити цілісність деталей, їх кількість і розміри згідно переліку нижче. Деталі, які пройшли збирання - не підлягають обміну!!!

ВАЖЛИВО: нижче наведена схема збирання призначена для стандартного виробу згідно каталога! Якщо виріб **ЗЕРКАЛЬНИЙ**, це треба самостійно врахувати при збиранні!

СН - 141_38

ДСП 16 мм

| Поз. | Найменування | Розміри | К-ть. |
|------|----------------|-------------------|-------|
| 01 | Кришка | 1401 x 380 | 1 |
| 02 | Дно | 1401 x 360 | 1 |
| 03 | Стойка | 838 x 360 | 1 |
| 04 | Стойка | 838 x 360 | 1 |
| 05 | Стойка | 838 x 360 | 1 |
| 06 | Стойка | 838 x 360 | 1 |
| 07 | Фасад | 824 x 350 | 2 |
| 08 | Фасад | 185 x 688 | 4 |
| 09 | Полиця з'ємна | 330 x 350 | 2 |
| 10 | Шухляда (зад) | 618 x 110 | 4 |
| 11 | Шухляда(перед) | 618 x 110 | 4 |
| 12 | Фальшпанель | 676 x 60 | 3 |
| 13 | Фальшпанель | 676 x 60 | 1 |
| 14 | Шухляда(бік) | 350 x 110 | 8 |
| 15 | Фальшпанель | 330 x 60 | 2 |

ХДФ

| Поз. | Найменування | Розміри | К-ть. |
|------|--------------|-------------------|-------|
| 16 | ХДФ | 288 x 1396 | 3 |
| 17 | ХДФ | 648 x 348 | 4 |

Фурнітура

| Найменування | К-ть. | |
|----------------------|------------|---|
| Заглушка конфірматна | 24 |  |
| Конфірмат | 24 |  |
| Мініфікс Болт | 10 |  |
| Мініфікс Ексцентрик | 10 |  |
| Направляючі 350 | 4 |  |
| Ніжка - Н-30мм | 8 |  |
| Петля НАКЛАДНА | 4 |  |
| Полицетримач | 8 |  |
| Саморіз 3.5*16 | 64 |  |
| Саморіз 4*30 | 12 |  |
| Шкант | 30 |  |
| Шкант (60 мм) | 4 |  |
| З'єднувач ХДФ | 350 | 8 |

УВАГА! Замовник або Збірник перед збиранням повинні спочатку **ОБОВ'ЯЗКОВО** ознайомитися з даною **СХЕМОЮ** збирання, перерахунком деталей і фурнітури, щоб зібрати даний виріб без помилок і зайвих отворів, зроблених їми самостійно.

Перед початком збирання **ОБОВ'ЯЗКОВО** перевірити цілісність деталей, їх кількість і розміри згідно переліку нижче. Деталі, які пройшли збирання - не підлягають обміну!!!

ВАЖЛИВО: нижче наведена схема збирання призначена для стандартного виробу згідно каталога! Якщо виріб **ЗЕРКАЛЬНИЙ**, це треба самостійно врахувати при збиранні!

СН - 141_45

ДСП 16 мм

| Поз. | Найменування | Розміри | К-ть. |
|------|----------------|-------------------|-------|
| 01 | Кришка | 1401 x 450 | 1 |
| 02 | Дно | 1401 x 430 | 1 |
| 03 | Стойка | 838 x 430 | 1 |
| 04 | Стойка | 838 x 430 | 1 |
| 05 | Стойка | 838 x 430 | 1 |
| 06 | Стойка | 838 x 430 | 1 |
| 07 | Фасад | 824 x 350 | 2 |
| 08 | Фасад | 185 x 688 | 4 |
| 09 | Полиця з'ємна | 330 x 420 | 2 |
| 10 | Шухляда (зад) | 618 x 110 | 4 |
| 11 | Шухляда(перед) | 618 x 110 | 4 |
| 12 | Фальшпанель | 676 x 60 | 3 |
| 13 | Фальшпанель | 676 x 60 | 1 |
| 14 | Шухляда(бік) | 400 x 110 | 8 |
| 15 | Фальшпанель | 330 x 60 | 2 |

ХДФ

| Поз. | Найменування | Розміри | К-ть. |
|------|--------------|-------------------|-------|
| 16 | ХДФ | 432 x 1396 | 2 |
| 17 | ХДФ | 648 x 398 | 4 |

Фурнітура

| Найменування | К-ть. | |
|----------------------|------------|---|
| Заглушка конфірматна | 24 |  |
| Конфірмат | 24 |  |
| Мініфікс Болт | 10 |  |
| Мініфікс Ексцентрик | 10 |  |
| Направляючі 400 | 4 |  |
| Ніжка - Н-30мм | 8 |  |
| Петля НАКЛАДНА | 4 |  |
| Полицетримач | 8 |  |
| Саморіз 3.5*16 | 64 |  |
| Саморіз 4*30 | 12 |  |
| Шкант | 30 |  |
| Шкант (60 мм) | 4 |  |
| З'єднувач ХДФ | 350 | 4 |

УВАГА! Замовник або Збірник перед збиранням повинні спочатку **ОБОВ'ЯЗКОВО** ознайомитися з даною **СХЕМОЮ** збирання, перерахем деталей і фурнітури, щоб зібрати даний виріб без помилок і зайвих отворів, зроблених їми самостійно.

Перед початком збирання **ОБОВ'ЯЗКОВО** перевірити цілісність деталей, їх кількість і розміри згідно переліку нижче. Деталі, які пройшли збирання - не підлягають обміну!!!

ВАЖЛИВО: нижче наведена схема збирання призначена для стандартного виробу згідно каталога! Якщо виріб **ЗЕРКАЛЬНИЙ**, це треба самостійно врахувати при збиранні!

СН - 141_50

ДСП 16 мм

| Поз. | Найменування | Розміри | К-ть. |
|------|----------------|-------------------|-------|
| 01 | Кришка | 1401 x 500 | 1 |
| 02 | Дно | 1401 x 480 | 1 |
| 03 | Стійка | 838 x 480 | 1 |
| 04 | Стійка | 838 x 480 | 1 |
| 05 | Стійка | 838 x 480 | 1 |
| 06 | Стійка | 838 x 480 | 1 |
| 07 | Фасад | 824 x 350 | 2 |
| 08 | Фасад | 185 x 688 | 4 |
| 09 | Полиця з'ємна | 330 x 470 | 2 |
| 10 | Шухляда (зад) | 618 x 110 | 4 |
| 11 | Шухляда(перед) | 618 x 110 | 4 |
| 12 | Фальшпанель | 676 x 60 | 3 |
| 13 | Фальшпанель | 676 x 60 | 1 |
| 14 | Шухляда(бік) | 450 x 110 | 8 |
| 15 | Фальшпанель | 330 x 60 | 2 |

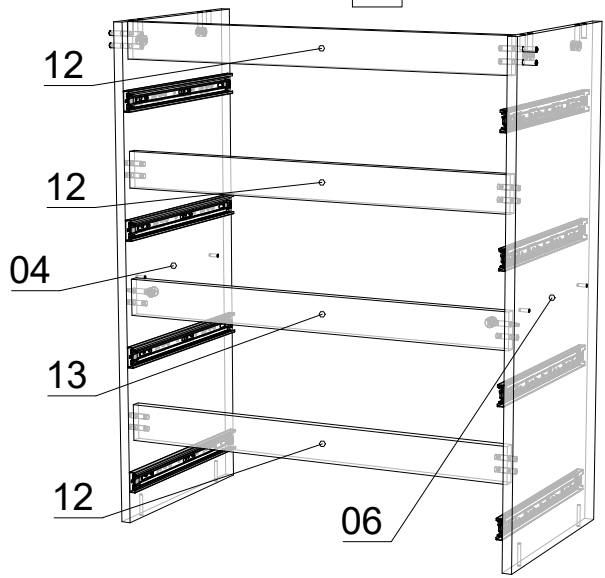
ХДФ

| Поз. | Найменування | Розміри | К-ть. |
|------|--------------|-------------------|-------|
| 16 | ХДФ | 432 x 1396 | 2 |
| 17 | ХДФ | 648 x 448 | 4 |

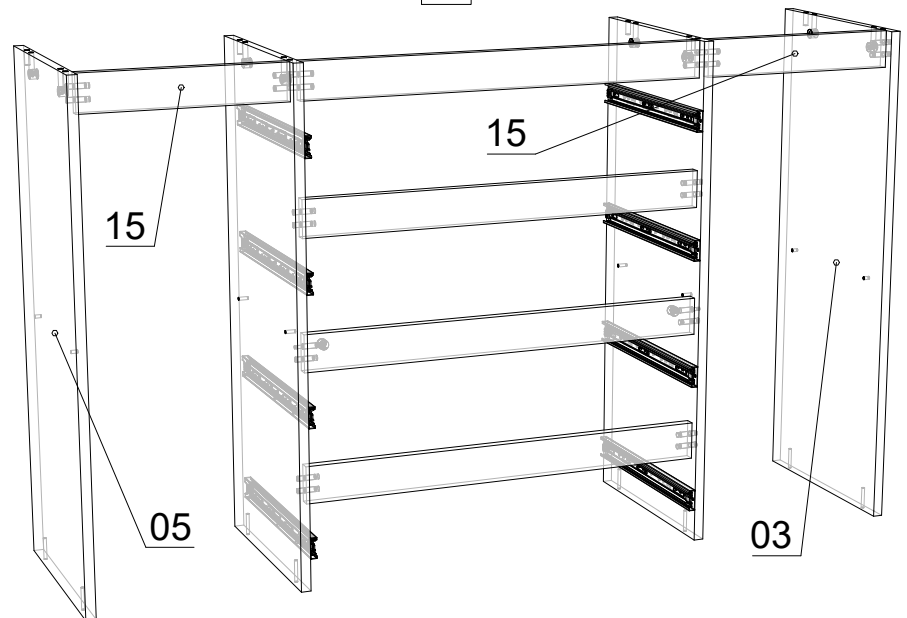
Фурнітура

| Найменування | К-ть. | |
|----------------------|------------|---|
| Заглушка конфірматна | 24 |  |
| Конфірмат | 24 |  |
| Мініфікс Болт | 10 |  |
| Мініфікс Ексцентрик | 10 |  |
| Направляючі 450 | 4 |  |
| Ніжка - Н-30мм | 8 |  |
| Петля НАКЛАДНА | 4 |  |
| Полицетримач | 8 |  |
| Саморіз 3.5*16 | 64 |  |
| Саморіз 4*30 | 12 |  |
| Шкант | 30 |  |
| Шкант (60 мм) | 4 |  |
| З'єднувач ХДФ | 350 | 4 |

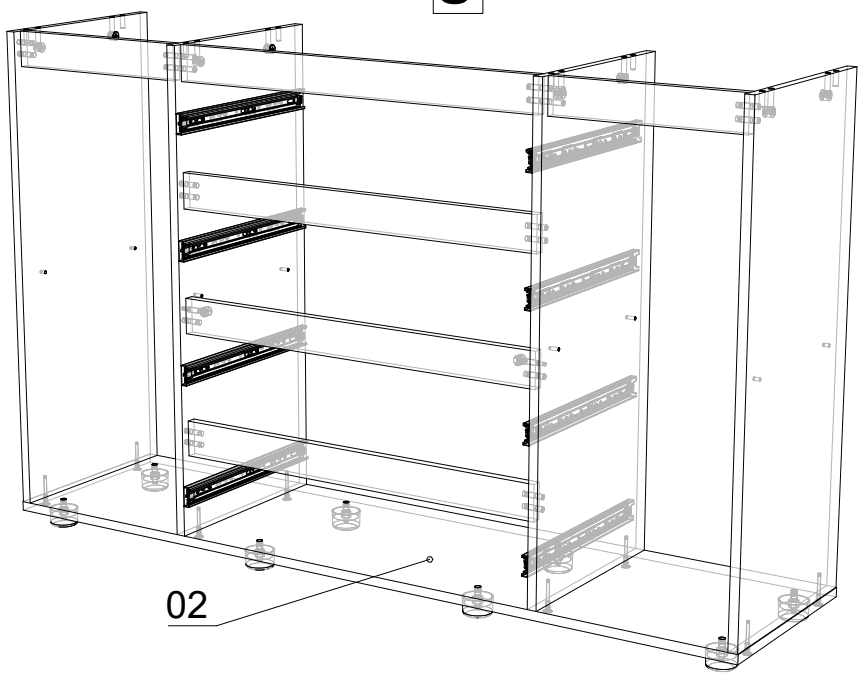
1



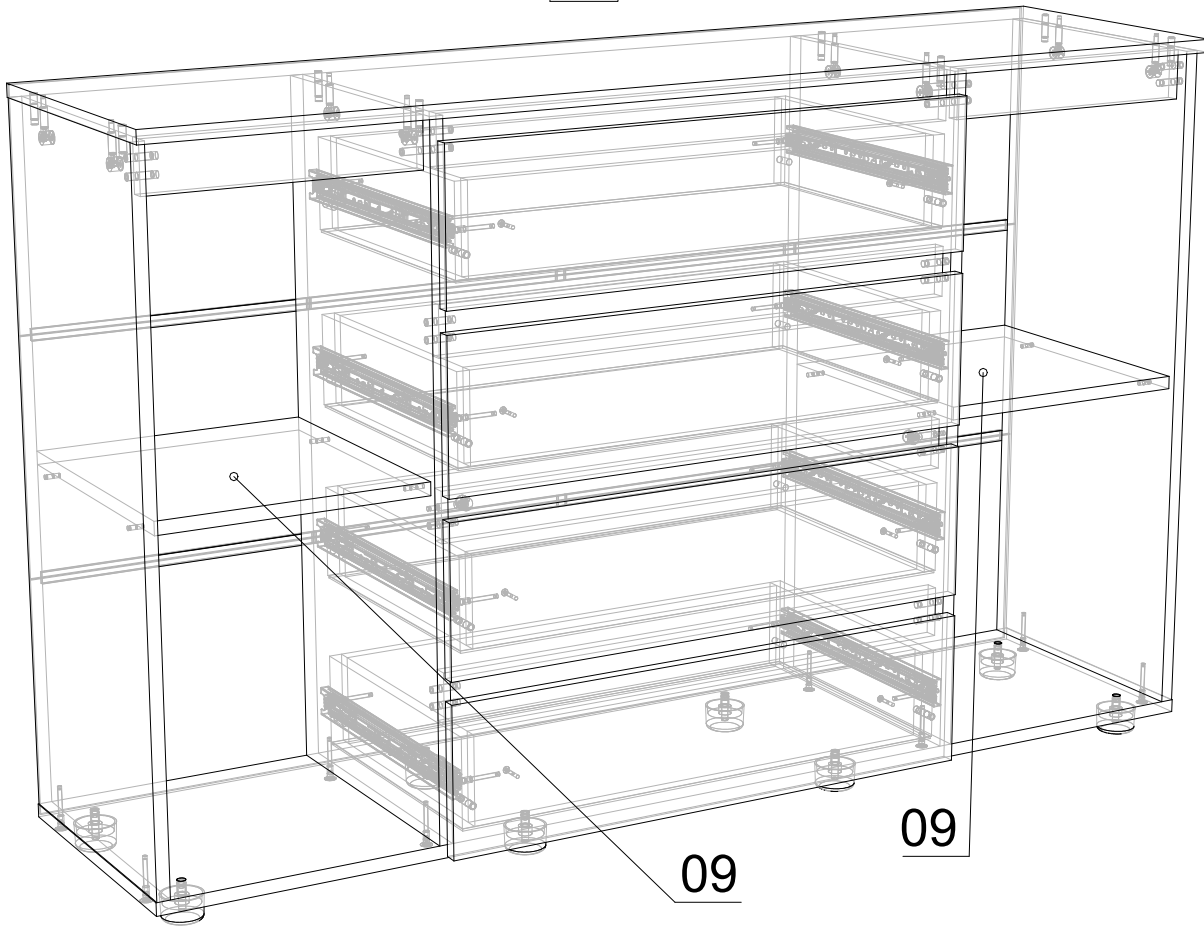
2



3



7



8

