

CH - 151



УВАГА! Замовник або Збірник перед збиранням повинні спочатку **ОБОВ'ЯЗКОВО** ознайомитися з даною **СХЕМОЮ** збирання, перерахем деталей і фурнітури, щоб зібрати даний виріб без помилок і зайвих отворів, зроблених їми самостійно.

Перед початком збирання **ОБОВ'ЯЗКОВО** перевірити цілісність деталей, їх кількість і розміри згідно переліку нижче. Деталі, які пройшли збирання - не підлягають обміну!!!

ВАЖЛИВО: нижче наведена схема збирання призначена для стандартного виробу згідно каталога! Якщо виріб **ЗЕРКАЛЬНИЙ**, це треба самостійно врахувати при збиранні!

СН - 151_38

ДСП 16 мм

Поз.	Найменування	Розміри	К-ть.
01	Кришка	1401 x 380	1
02	Дно	1401 x 360	1
03	Стойка	1051 x 360	1
04	Стойка	1051 x 360	1
05	Стойка	1051 x 360	1
06	Стойка	1051 x 360	1
07	Фасад	1037 x 350	2
08	Фасад	185 x 688	5
09	Полиця з'ємна	330 x 350	4
10	Шухляда(перед)	618 x 110	5
11	Шухляда (зад)	618 x 110	5
12	Фальшпанель	676 x 60	4
13	Фальшпанель	676 x 60	1
14	Шухляда(бік)	350 x 110	10
15	Фальшпанель	330 x 60	2

ХДФ

Поз.	Найменування	Розміри	К-ть.
16	ХДФ	359 x 1396	3
17	ХДФ	648 x 348	5

Фурнітура

Найменування	К-ть.	
Заглушка конфірматна	28	
Конфірмат	28	
Мініфікс Болт	10	
Мініфікс Ексцентрик	10	
Направляючі 350	5	
Ніжка - Н-30мм	8	
Петля НАКЛАДНА	4	
Полицетримач	16	
Саморіз 3.5*16	76	
Саморіз 4*30	15	
Шкант	36	
Шкант (60 мм)	4	
З'єднувач ХДФ	350	8

УВАГА! Замовник або Збірник перед збиранням повинні спочатку **ОБОВ'ЯЗКОВО** ознайомитися з даною **СХЕМОЮ** збирання, перерахунком деталей і фурнітури, щоб зібрати даний виріб без помилок і зайвих отворів, зроблених їми самостійно.

Перед початком збирання **ОБОВ'ЯЗКОВО** перевірити цілісність деталей, їх кількість і розміри згідно переліку нижче. Деталі, які пройшли збирання - не підлягають обміну!!!

ВАЖЛИВО: нижче наведена схема збирання призначена для стандартного виробу згідно каталога! Якщо виріб **ЗЕРКАЛЬНИЙ**, це треба самостійно врахувати при збиранні!

СН - 151_45

ДСП 16 мм

Поз.	Найменування	Розміри	К-ть.
01	Кришка	1401 x 450	1
02	Дно	1401 x 430	1
03	Стійка	1051 x 430	1
04	Стійка	1051 x 430	1
05	Стійка	1051 x 430	1
06	Стійка	1051 x 430	1
07	Фасад	1037 x 350	2
08	Фасад	185 x 688	5
09	Полиця з'ємна	330 x 420	4
10	Шухляда(перед)	618 x 110	5
11	Шухляда (зад)	618 x 110	5
12	Фальшпанель	676 x 60	4
13	Фальшпанель	676 x 60	1
14	Шухляда(бік)	400 x 110	10
15	Фальшпанель	330 x 60	2

ХДФ

Поз.	Найменування	Розміри	К-ть.
16	ХДФ	359 x 1396	3
17	ХДФ	648 x 398	5

Фурнітура

Найменування	К-ть.	
Заглушка конфірматна	28	
Конфірмат	28	
Мініфікс Болт	10	
Мініфікс Ексцентрик	10	
Направляючі 400	5	
Ніжка - Н-30мм	8	
Петля НАКЛАДНА	4	
Полицетримач	16	
Саморіз 3.5*16	76	
Саморіз 4*30	15	
Шкант	36	
Шкант (60 мм)	4	
З'єднувач ХДФ	350	8

УВАГА! Замовник або Збірник перед збиранням повинні спочатку **ОБОВ'ЯЗКОВО** ознайомитися з даною **СХЕМОЮ** збирання, перерахем деталей і фурнітури, щоб зібрати даний виріб без помилок і зайвих отворів, зроблених їми самостійно.

Перед початком збирання **ОБОВ'ЯЗКОВО** перевірити цілісність деталей, їх кількість і розміри згідно переліку нижче. Деталі, які пройшли збирання - не підлягають обміну!!!

ВАЖЛИВО: нижче наведена схема збирання призначена для стандартного виробу згідно каталога! Якщо виріб **ЗЕРКАЛЬНИЙ**, це треба самостійно врахувати при збиранні!

СН - 151_50

ДСП 16 мм

Поз.	Найменування	Розміри	К-ть.
01	Кришка	1401 x 500	1
02	Дно	1401 x 480	1
03	Стойка	1051 x 480	1
04	Стойка	1051 x 480	1
05	Стойка	1051 x 480	1
06	Стойка	1051 x 480	1
07	Фасад	1037 x 350	2
08	Фасад	185 x 688	5
09	Полиця з'ємна	330 x 470	4
10	Шухляда(перед)	618 x 110	5
11	Шухляда (зад)	618 x 110	5
12	Фальшпанель	676 x 60	4
13	Фальшпанель	676 x 60	1
14	Шухляда(бік)	450 x 110	10
15	Фальшпанель	330 x 60	2

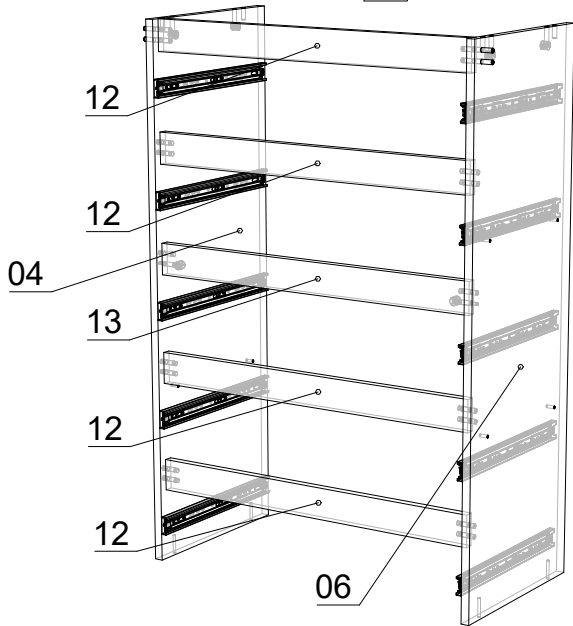
ХДФ

Поз.	Найменування	Розміри	К-ть.
16	ХДФ	359 x 1396	3
17	ХДФ	648 x 448	5

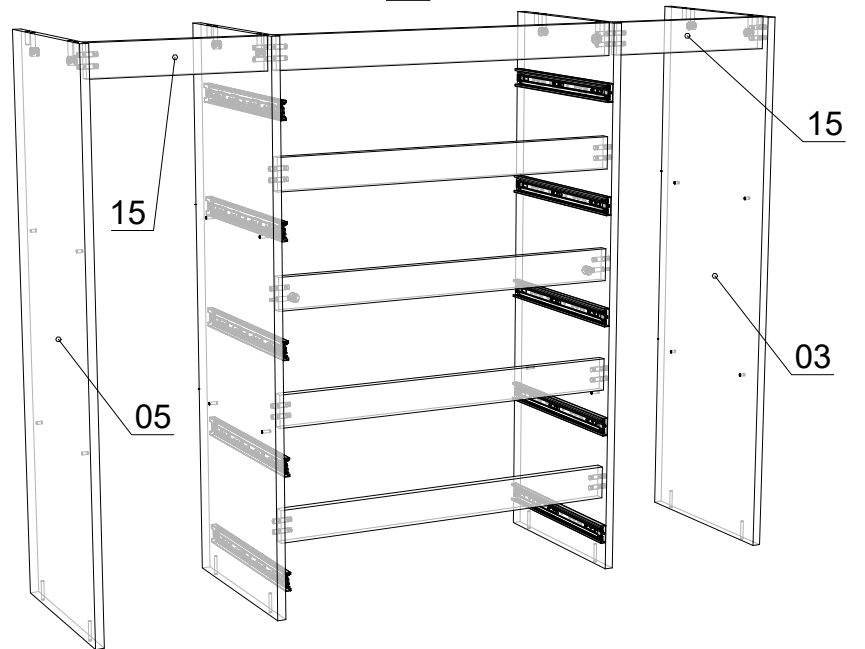
Фурнітура

Найменування	К-ть.	
Заглушка конфірматна	28	
Конфірмат	28	
Мініфікс Болт	10	
Мініфікс Ексцентрик	10	
Направляючі 450	5	
Ніжка - Н-30мм	8	
Петля НАКЛАДНА	4	
Полицетримач	16	
Саморіз 3.5*16	76	
Саморіз 4*30	15	
Шкант	36	
Шкант (60 мм)	4	
З'єднувач ХДФ	350	8

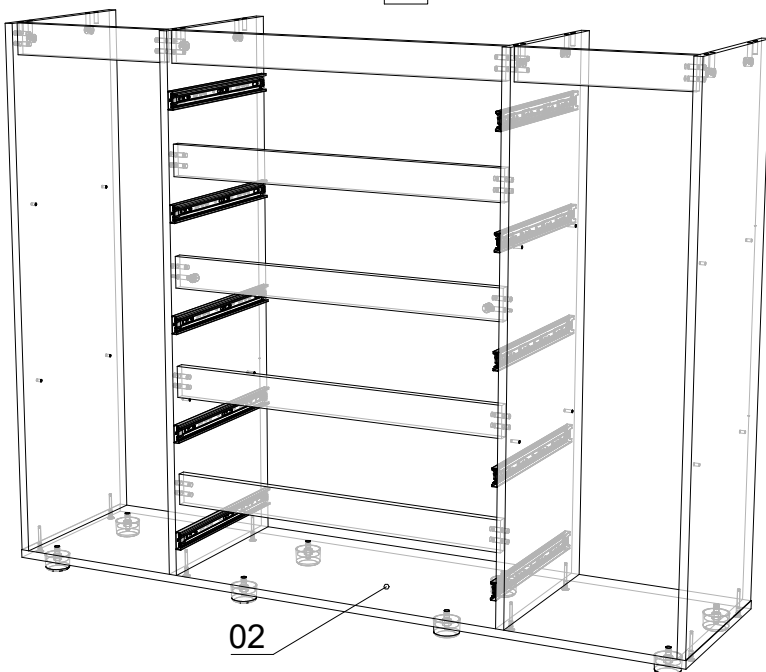
1



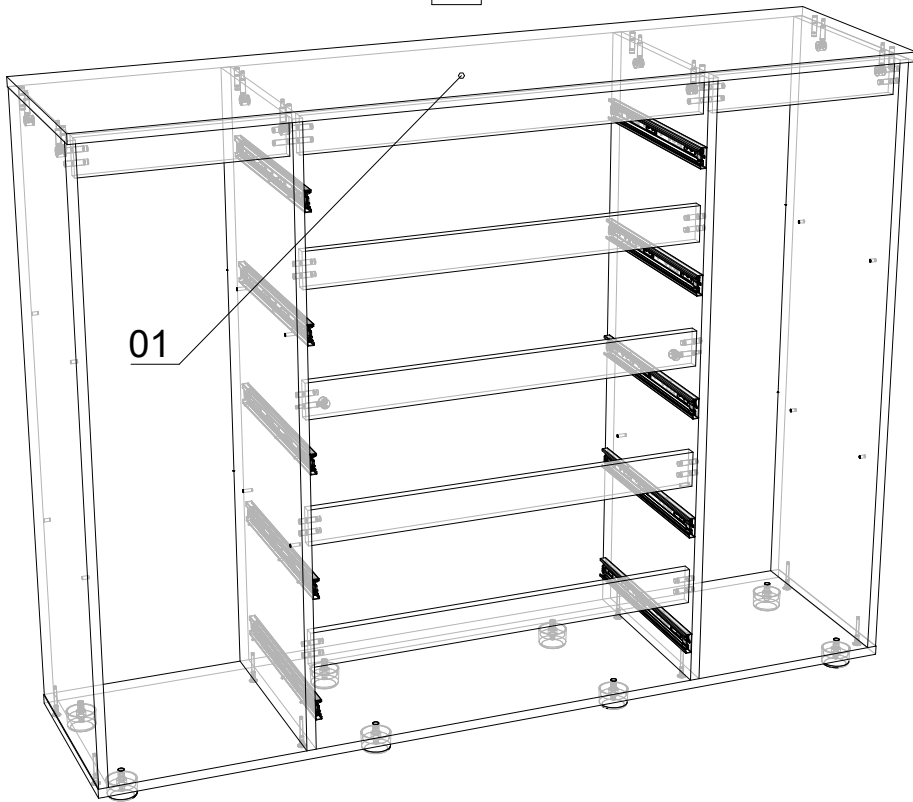
2



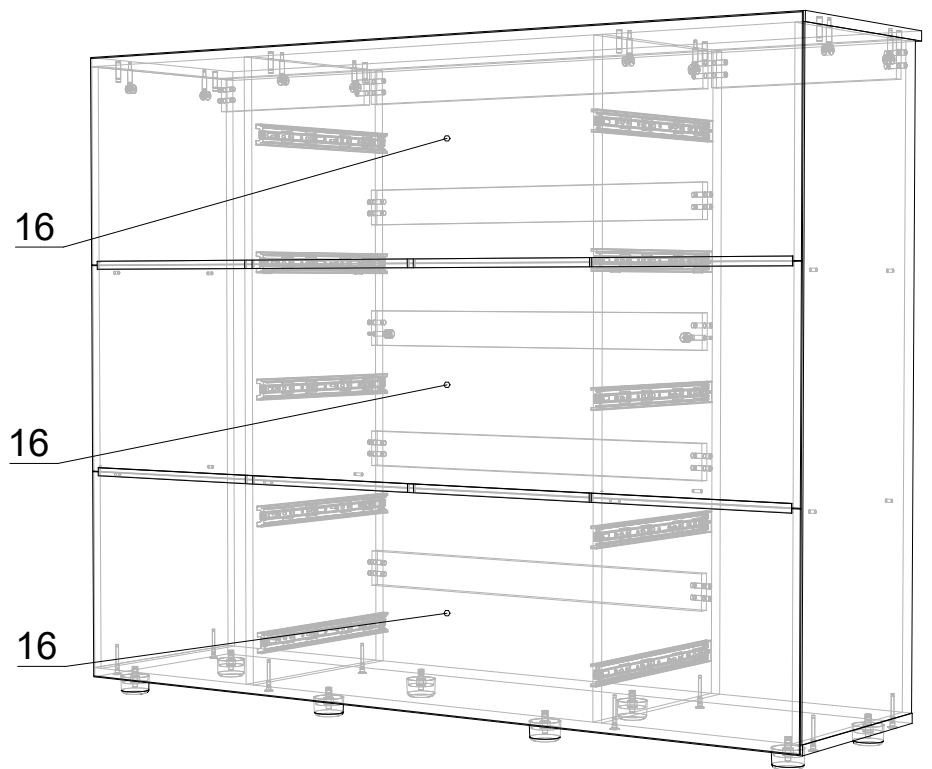
3



4

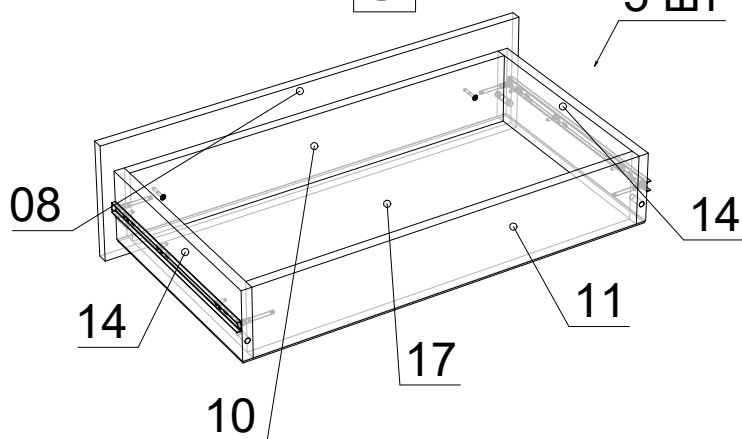


5



6

5 ШТ



7



8

