

CH-242



УВАГА! Перед початком збирання **ОБОВ'ЯЗКОВО** перевірити цілісність деталей, їх кількість і розміри згідно переліку нижче. Деталі, які пройшли збирання - не підлягають обміну!!!

ВАЖЛИВО: нижче наведена схема збирання призначена для стандартного виробу згідно каталога! Якщо виріб **ЗЕРКАЛЬНИЙ**, це треба самостійно враховувати при збиранні!

СН-242_38

ДСП 16 мм

Поз.	Найменування	Розміри	К-ть.
01	Кришка	1401 x 380	1
02	Дно	1401 x 360	1
03	Стійка	838 x 360	1
04	Стійка	838 x 360	1
05	Стійка	838 x 360	1
06	Стійка	838 x 360	1
07	Фасад	611 x 396	2
08	Полиця з'ємна	376 x 350	2
09	Фасад	185 x 596	4
10	Фасад	185 x 396	1
11	Фасад	185 x 396	1
12	Шухляда(перед)	526 x 110	4
13	Шухляда (зад)	526 x 110	4
14	Шухляда(бік)	350 x 110	12
15	Фальшпанель	584 x 60	4
16	Шухляда (зад)	318 x 110	2
17	Шухляда(перед)	318 x 110	2
18	Фальшпанель	376 x 60	4

ХДФ

Поз.	Найменування	Розміри	К-ть.
19	ХДФ	288 x 1396	3
20	ХДФ	556 x 348	4
21	ХДФ	348 x 348	2

Фурнітура

Найменування	К-ть.	
Заглушка конфірматна	32	
Конфірмат	32	
Мініфікс Болт	10	
Мініфікс Ексцентрик	10	
Направляючі 350	6	
Ніжка - Н-30мм	8	
Петля НАКЛАДНА	4	
Полицетримач	8	
Саморіз 3.5*16	88	
Саморіз 4*30	18	
Шкант	34	
Шкант (60 мм)	8	

З'єднувач ХДФ	292	4
З'єднувач ХДФ	376	4

УВАГА! Перед початком збирання **ОБОВ'ЯЗКОВО** перевірити цілісність деталей, їх кількість і розміри згідно переліку нижче. Деталі, які пройшли збирання - не підлягають обміну!!!

ВАЖЛИВО: нижче наведена схема збирання призначена для стандартного виробу згідно каталога! Якщо виріб **ЗЕРКАЛЬНИЙ**, це треба самостійно враховувати при збиранні!

СН-242_45

ДСП 16 мм

Поз.	Найменування	Розміри	К-ть.
01	Кришка	1401 x 450	1
02	Дно	1401 x 430	1
03	Стійка	838 x 430	1
04	Стійка	838 x 430	1
05	Стійка	838 x 430	1
06	Стійка	838 x 430	1
07	Фасад	611 x 396	2
08	Полиця з'ємна	376 x 420	2
09	Фасад	185 x 596	4
10	Фасад	185 x 396	1
11	Фасад	185 x 396	1
12	Шухляда(перед)	526 x 110	4
13	Шухляда (зад)	526 x 110	4
14	Шухляда(бік)	400 x 110	12
15	Фальшпанель	584 x 60	4
16	Шухляда (зад)	318 x 110	2
17	Шухляда(перед)	318 x 110	2
18	Фальшпанель	376 x 60	4

ХДФ

Поз.	Найменування	Розміри	К-ть.
19	ХДФ	432 x 1396	2
20	ХДФ	556 x 398	4
21	ХДФ	348 x 398	2

Фурнітура

Найменування	К-ть.	
Заглушка конфірматна	32	
Конфірмат	32	
Мініфікс Болт	10	
Мініфікс Ексцентрик	10	
Направляючі 400	6	
Ніжка - Н-30мм	8	
Петля НАКЛАДНА	4	
Полицетримач	8	
Саморіз 3.5*16	88	
Саморіз 4*30	18	
Шкант	34	
Шкант (60 мм)	8	

З'єднувач ХДФ	376	2
З'єднувач ХДФ	292	2

УВАГА! Перед початком збирання ОБОВ'ЯЗКОВО перевірити цілісність деталей, їх кількість і розміри згідно переліку нижче. Деталі, які пройшли збирання - не підлягають обміну!!!

ВАЖЛИВО: нижче наведена схема збирання призначена для стандартного виробу згідно каталога! Якщо виріб ЗЕРКАЛЬНИЙ, це треба самостійно враховувати при збиранні!

СН-242_50

ДСП 16 мм

Поз.	Найменування	Розміри	К-ть.
01	Кришка	1401 x 500	1
02	Дно	1401 x 480	1
03	Стійка	838 x 480	1
04	Стійка	838 x 480	1
05	Стійка	838 x 480	1
06	Стійка	838 x 480	1
07	Фасад	611 x 396	2
08	Полиця з'ємна	376 x 470	2
09	Фасад	185 x 596	4
10	Фасад	185 x 396	1
11	Фасад	185 x 396	1
12	Шухляда(перед)	526 x 110	4
13	Шухляда (зад)	526 x 110	4
14	Шухляда(бік)	450 x 110	12
15	Фальшпанель	584 x 60	4
16	Шухляда (зад)	318 x 110	2
17	Шухляда(перед)	318 x 110	2
18	Фальшпанель	376 x 60	4

ХДФ

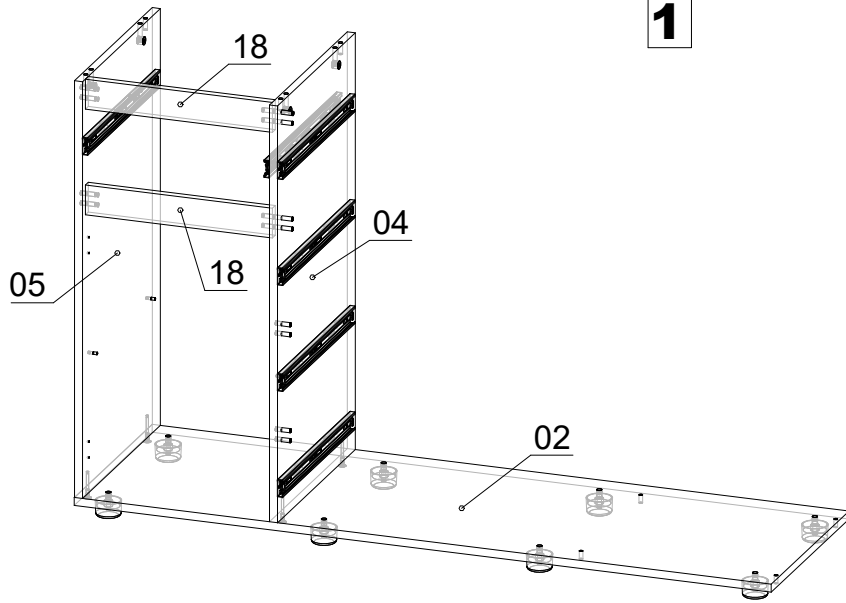
Поз.	Найменування	Розміри	К-ть.
19	ХДФ	432 x 1396	2
20	ХДФ	556 x 448	4
21	ХДФ	348 x 448	2

Фурнітура

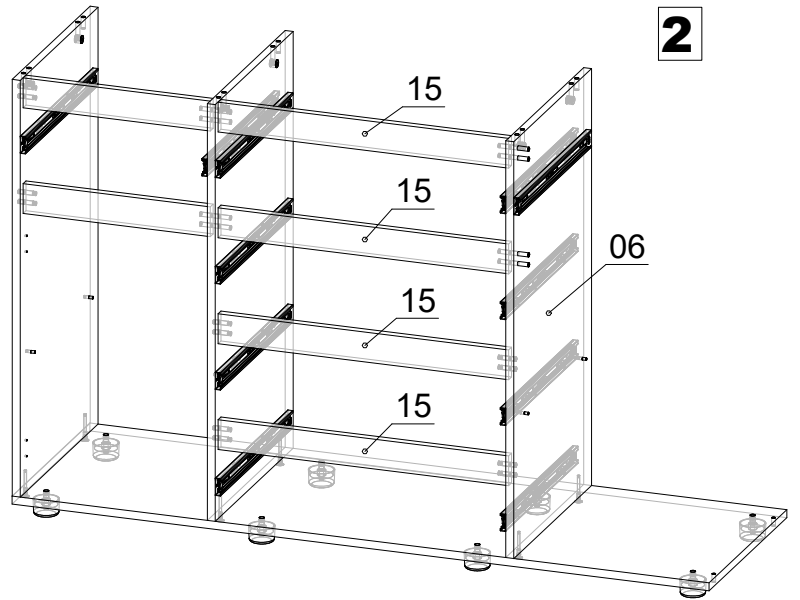
Найменування	К-ть.	
Заглушка конфірматна	32	
Конфірмат	32	
Мініфікс Болт	10	
Мініфікс Ексцентрик	10	
Направляючі 450	6	
Ніжка - Н-30мм	8	
Петля НАКЛАДНА	4	
Полицетримач	8	
Саморіз 3.5*16	88	
Саморіз 4*30	18	
Шкант	34	
Шкант (60 мм)	8	

З'єднувач ХДФ	376	2
З'єднувач ХДФ	292	2

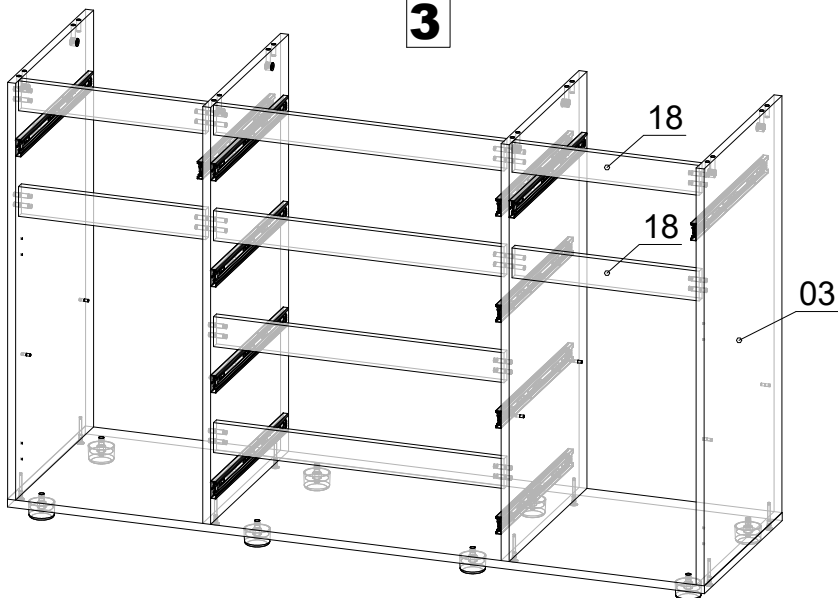
1



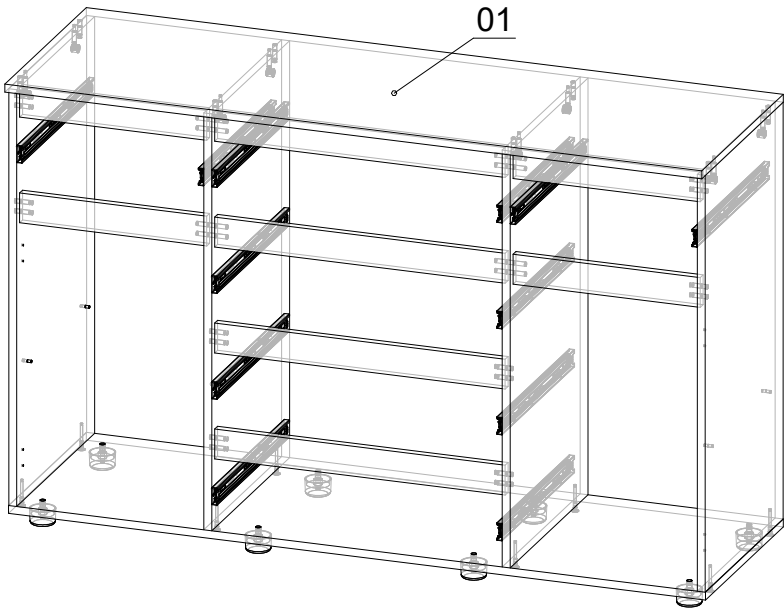
2



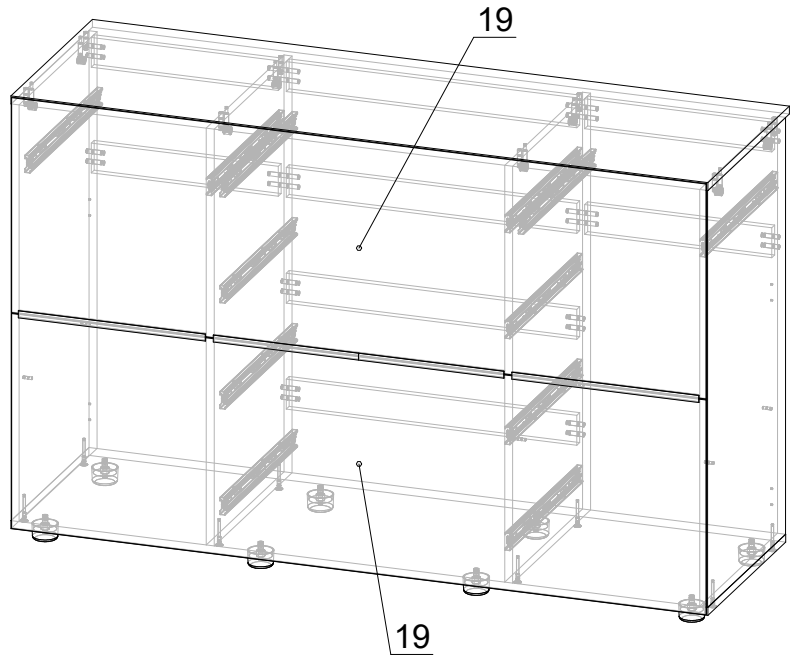
3



4



5



6

