

CH - 33



УВАГА! Замовник або Збірник перед збиранням повинні спочатку **ОБОВ'ЯЗКОВО** ознайомитися з даною **СХЕМОЮ** збирання, перелечем деталей і фурнітури, щоб зібрати даний виріб без помилок і зайвих отворів, зроблених їми самостійно.

Перед початком збирання **ОБОВ'ЯЗКОВО** перевірити цілісність деталей, їх кількість і розміри згідно переліку нижче. Деталі, які пройшли збирання - не підлягають обміну!!!

**ВАЖЛИВО:** нижче наведена схема збирання призначена для стандартного виробу згідно каталога! Якщо виріб **ЗЕРКАЛЬНИЙ**, це треба самостійно врахувати при збиранні!

# СН - 33\_38

## ДСП 16 мм

Поз.	Найменування	Розміри	К-ть.
01	Кришка	<b>1601 x 380</b>	1
02	Дно	<b>1601 x 360</b>	1
03	Стойка	<b>688 x 360</b>	1
04	Стойка	<b>688 x 360</b>	1
05	Стойка	<b>688 x 360</b>	1
06	Фасад	<b>206 x 796</b>	6
07	Шухляда (зад)	<b>718 x 110</b>	6
08	Шухляда(перед)	<b>718 x 110</b>	6
09	Фальшпанель	<b>776 x 60</b>	6
10	Шухляда(бік)	<b>350 x 110</b>	12

## ХДФ

Поз.	Найменування	Розміри	К-ть.
11	ХДФ	<b>357 x 1596</b>	2
12	ХДФ	<b>748 x 348</b>	6

## Фурнітура

Найменування	К-ть.	
Заглушка конфірматна	30	
Конфірмат	30	
Мініфікс Болт	6	
Мініфікс Ексцентрик	6	
Направляючі 350	6	
Ніжка - Н-30мм	8	
Саморіз 3.5*16	72	
Саморіз 4*30	18	
Шкант	30	
Шкант (60 мм)	6	

З'єднувач ХДФ	<b>400</b>	4
---------------	------------	---

УВАГА! Замовник або Збірник перед збиранням повинні спочатку **ОБОВ'ЯЗКОВО** ознайомитися з даною **СХЕМОЮ** збирання, перелечем деталей і фурнітури, щоб зібрати даний виріб без помилок і зайвих отворів, зроблених їми самостійно.

Перед початком збирання **ОБОВ'ЯЗКОВО** перевірити цілісність деталей, їх кількість і розміри згідно переліку нижче. Деталі, які пройшли збирання - не підлягають обміну!!!

**ВАЖЛИВО:** нижче наведена схема збирання призначена для стандартного виробу згідно каталога! Якщо виріб **ЗЕРКАЛЬНИЙ**, це треба самостійно врахувати при збиранні!

# СН - 33\_45

## ДСП 16 мм

Поз.	Найменування	Розміри	К-ть.
01	Кришка	<b>1601 x 450</b>	1
02	Дно	<b>1601 x 430</b>	1
03	Стійка	<b>688 x 430</b>	1
04	Стійка	<b>688 x 430</b>	1
05	Стійка	<b>688 x 430</b>	1
06	Фасад	<b>206 x 796</b>	6
07	Шухляда (зад)	<b>718 x 110</b>	6
08	Шухляда(перед)	<b>718 x 110</b>	6
09	Фальшпанель	<b>776 x 60</b>	6
10	Шухляда(бік)	<b>400 x 110</b>	12

## ХДФ

Поз.	Найменування	Розміри	К-ть.
11	ХДФ	<b>357 x 1596</b>	2
12	ХДФ	<b>748 x 398</b>	6

## Фурнітура

Найменування	К-ть.	
Заглушка конфірматна	30	
Конфірмат	30	
Мініфікс Болт	6	
Мініфікс Ексцентрик	6	
Направляючі 400	6	
Ніжка - Н-30мм	8	
Саморіз 3.5*16	72	
Саморіз 4*30	18	
Шкант	30	
Шкант (60 мм)	6	

З'єднувач ХДФ	<b>400</b>	4
---------------	------------	---

УВАГА! Замовник або Збірник перед збиранням повинні спочатку **ОБОВ'ЯЗКОВО** ознайомитися з даною **СХЕМОЮ** збирання, переліком деталей і фурнітури, щоб зібрати даний виріб без помилок і зайвих отворів, зроблених їми самостійно.

Перед початком збирання **ОБОВ'ЯЗКОВО** перевірити цілісність деталей, їх кількість і розміри згідно переліку нижче. Деталі, які пройшли збирання - не підлягають обміну!!!

**ВАЖЛИВО:** нижче наведена схема збирання призначена для стандартного виробу згідно каталога! Якщо виріб **ЗЕРКАЛЬНИЙ**, це треба самостійно врахувати при збиранні!

# СН - 33\_50

## ДСП 16 мм

Поз.	Найменування	Розміри	К-ть.
01	Кришка	<b>1601 x 500</b>	1
02	Дно	<b>1601 x 480</b>	1
03	Стойка	<b>688 x 480</b>	1
04	Стойка	<b>688 x 480</b>	1
05	Стойка	<b>688 x 480</b>	1
06	Фасад	<b>206 x 796</b>	6
07	Шухляда (зад)	<b>718 x 110</b>	6
08	Шухляда(перед)	<b>718 x 110</b>	6
09	Фальшпанель	<b>776 x 60</b>	6
10	Шухляда(бік)	<b>450 x 110</b>	12

## ХДФ

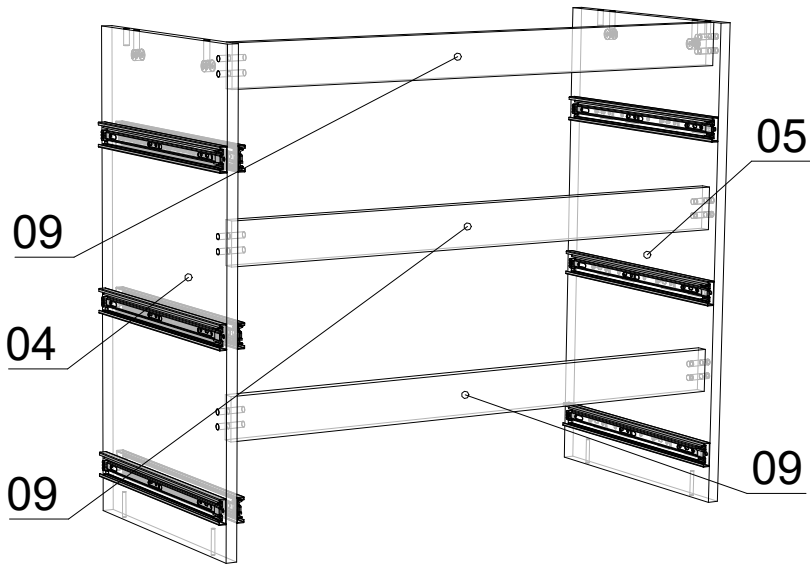
Поз.	Найменування	Розміри	К-ть.
11	ХДФ	<b>357 x 1596</b>	2
12	ХДФ	<b>748 x 448</b>	6

## Фурнітура

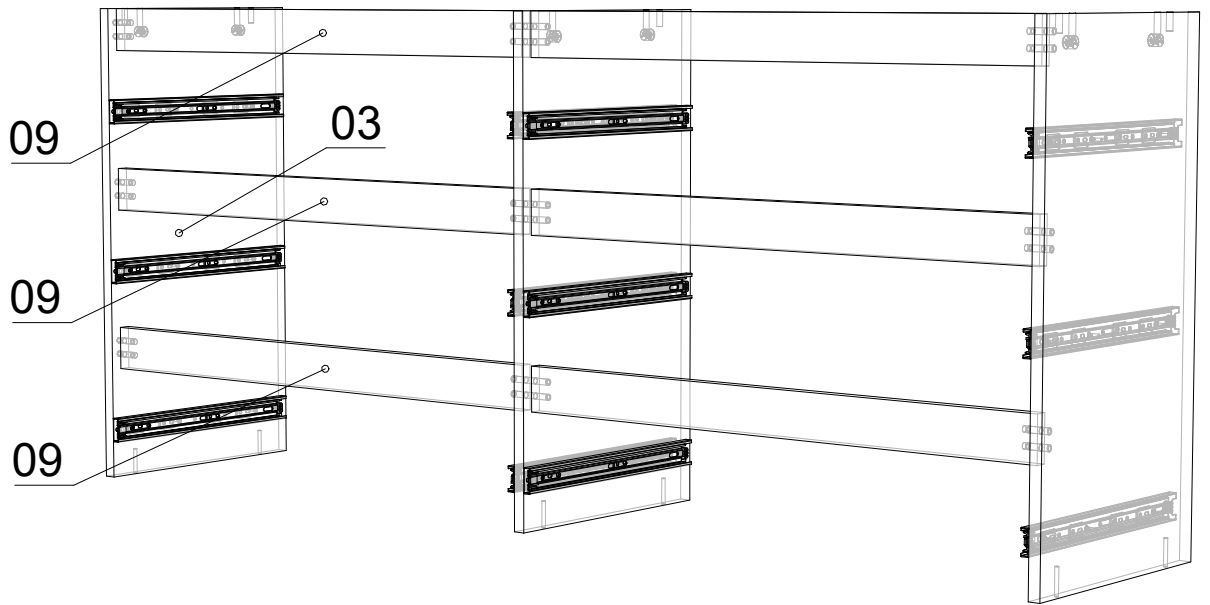
Найменування	К-ть.	
Заглушка конфірматна	30	
Конфірмат	30	
Мініфікс Болт	6	
Мініфікс Ексцентрик	6	
Направляючі 450	6	
Ніжка - Н-30мм	8	
Саморіз 3.5*16	72	
Саморіз 4*30	18	
Шкант	30	
Шкант (60 мм)	6	

З'єднувач ХДФ	<b>400</b>	4
---------------	------------	---

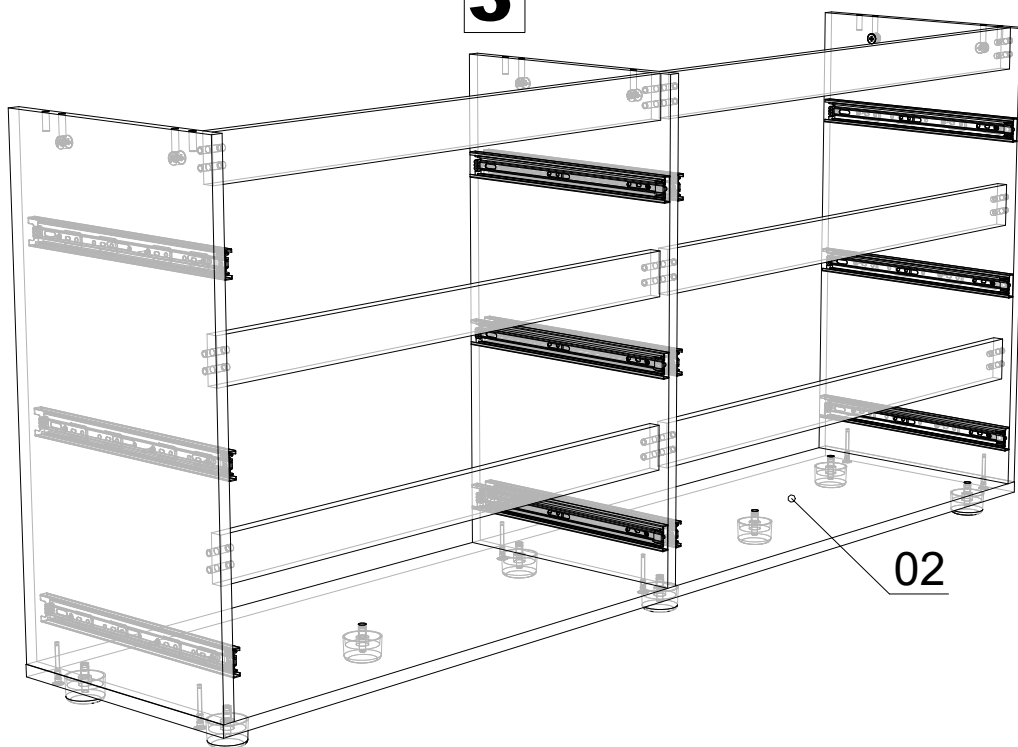
**1**



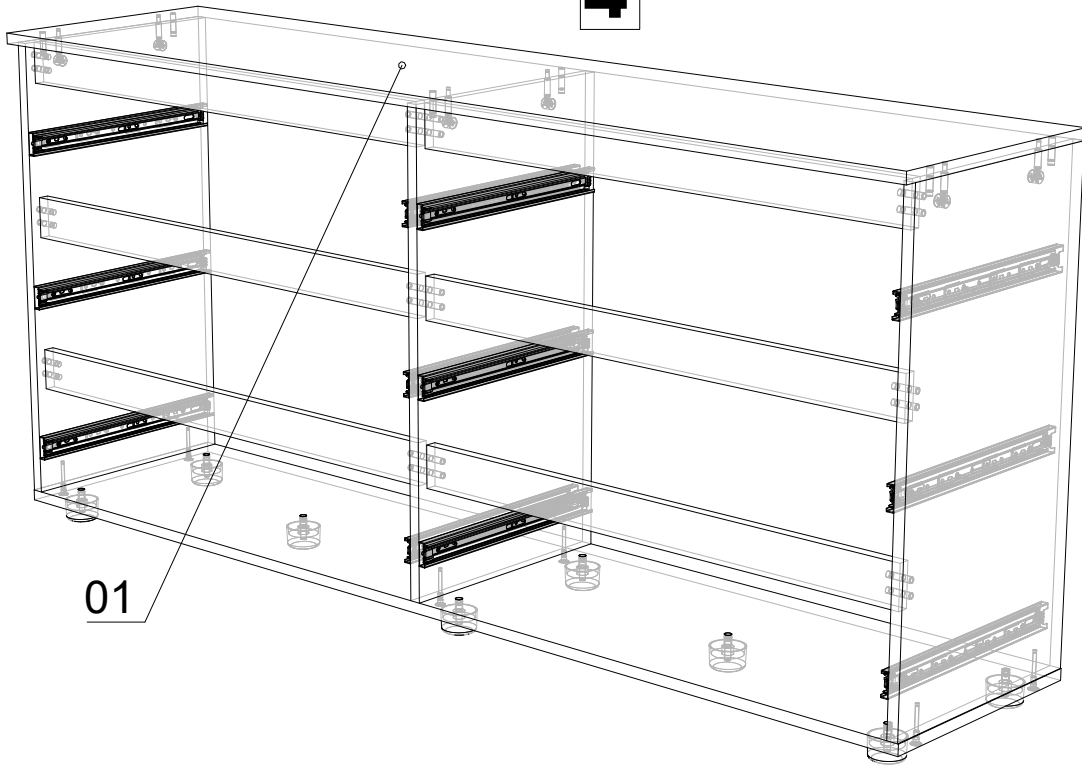
**2**



**3**

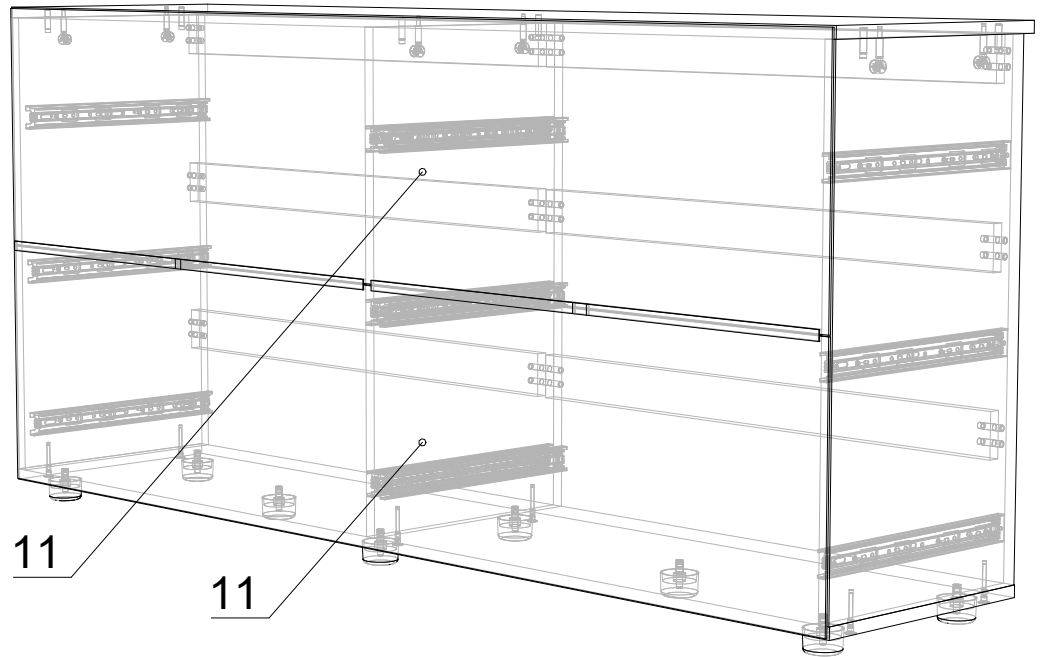


**4**



01

**5**

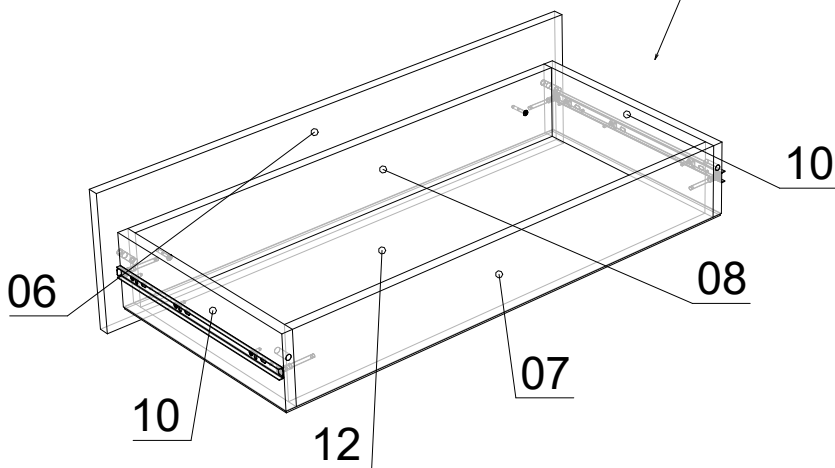


11

11

**6**

6 ШТ



06

10

08

10

12

07

7

