

# CH-5



УВАГА! Перед початком збирання ОБОВ'ЯЗКОВО перевірити цілісність деталей, їх кількість і розміри згідно переліку нижче. Деталі, які пройшли збирання - не підлягають обміну!!!

ВАЖЛИВО: нижче наведена схема збирання призначена для стандартного виробу згідно каталога! Якщо виріб ЗЕРКАЛЬНИЙ, це треба самостійно враховувати при збиранні!

# СН-5\_38

## ДСП 16 мм

Поз.	Найменування	Розміри	К-ть.
01	Стійка	<b>1051 x 360</b>	1
02	Стійка	<b>1051 x 360</b>	1
03	Кришка	<b>801 x 380</b>	1
04	Дно	<b>801 x 360</b>	1
05	Фасад	<b>185 x 796</b>	5
06	Шухляда(перед)	<b>710 x 110</b>	5
07	Шухляда (зад)	<b>710 x 110</b>	5
08	Фальшпанель	<b>768 x 60</b>	5
09	Шухляда(бік)	<b>350 x 110</b>	10

## ХДФ

Поз.	Найменування	Розміри	К-ть.
10	ХДФ	<b>740 x 348</b>	5
11	ХДФ	<b>359 x 796</b>	3

## Фурнітура

Найменування	К-ть.	
Заглушка конфірматна	24	
Конфірмат	24	
Мініфікс Болт	4	
Мініфікс Ексцентрик	4	
Направляючі 350	5	
Ніжка - Н-30мм	4	
Саморіз 3.5*16	60	
Саморіз 4*30	15	
Шканти	34	

З'єднувач ХДФ	<b>384</b>	4
---------------	------------	---

УВАГА! Перед початком збирання ОБОВ'ЯЗКОВО перевірити цілісність деталей, їх кількість і розміри згідно переліку нижче. Деталі, які пройшли збирання - не підлягають обміну!!!

ВАЖЛИВО: нижче наведена схема збирання призначена для стандартного виробу згідно каталога! Якщо виріб ЗЕРКАЛЬНИЙ, це треба самостійно враховувати при збиранні!

# СН-5\_45

## ДСП 16 мм

Поз.	Найменування	Розміри	К-ть.
01	Стійка	<b>1051 x 430</b>	1
02	Стійка	<b>1051 x 430</b>	1
03	Кришка	<b>801 x 450</b>	1
04	Дно	<b>801 x 430</b>	1
05	Фасад	<b>185 x 796</b>	5
06	Шухляда(перед)	<b>710 x 110</b>	5
07	Шухляда (зад)	<b>710 x 110</b>	5
08	Фальшпанель	<b>768 x 60</b>	5
09	Шухляда(бік)	<b>400 x 110</b>	10

## ХДФ

Поз.	Найменування	Розміри	К-ть.
10	ХДФ	<b>740 x 398</b>	5
11	ХДФ	<b>359 x 796</b>	3

## Фурнітура

Найменування	К-ть.	
Заглушка конфірматна	24	
Конфірмат	24	
Мініфікс Болт	4	
Мініфікс Ексцентрик	4	
Направляючі 400	5	
Ніжка - Н-30мм	4	
Саморіз 3.5*16	60	
Саморіз 4*30	15	
Шканти	34	
З'єднувач ХДФ	<b>384</b>	4

УВАГА! Перед початком збирання ОБОВ'ЯЗКОВО перевірити цілісність деталей, їх кількість і розміри згідно переліку нижче. Деталі, які пройшли збирання - не підлягають обміну!!!

ВАЖЛИВО: нижче наведена схема збирання призначена для стандартного виробу згідно каталога! Якщо виріб ЗЕРКАЛЬНИЙ, це треба самостійно враховувати при збиранні!

# СН-5\_50

## ДСП 16 мм

Поз.	Найменування	Розміри	К-ть.
01	Стійка	<b>1051 x 480</b>	1
02	Стійка	<b>1051 x 480</b>	1
03	Кришка	<b>801 x 500</b>	1
04	Дно	<b>801 x 480</b>	1
05	Фасад	<b>185 x 796</b>	5
06	Шухляда(перед)	<b>710 x 110</b>	5
07	Шухляда (зад)	<b>710 x 110</b>	5
08	Фальшпанель	<b>768 x 60</b>	5
09	Шухляда(бік)	<b>450 x 110</b>	10

## ХДФ

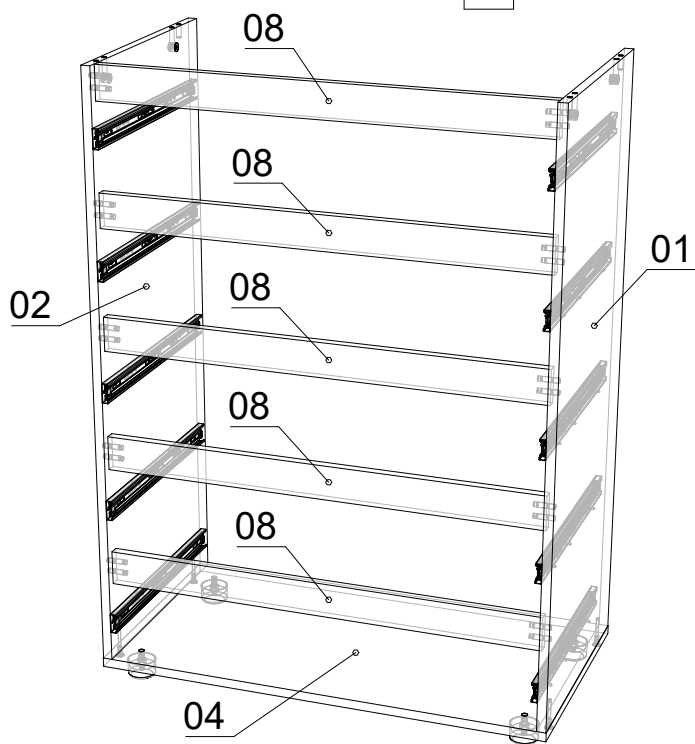
Поз.	Найменування	Розміри	К-ть.
10	ХДФ	<b>740 x 448</b>	5
11	ХДФ	<b>359 x 796</b>	3

## Фурнітура

Найменування	К-ть.	
Заглушка конфірматна	24	
Конфірмат	24	
Мініфікс Болт	4	
Мініфікс Ексцентрик	4	
Направляючі 450	5	
Ніжка - Н-30мм	4	
Саморіз 3.5*16	60	
Саморіз 4*30	15	
Шканти	34	

З'єднувач ХДФ	<b>384</b>	4
---------------	------------	---

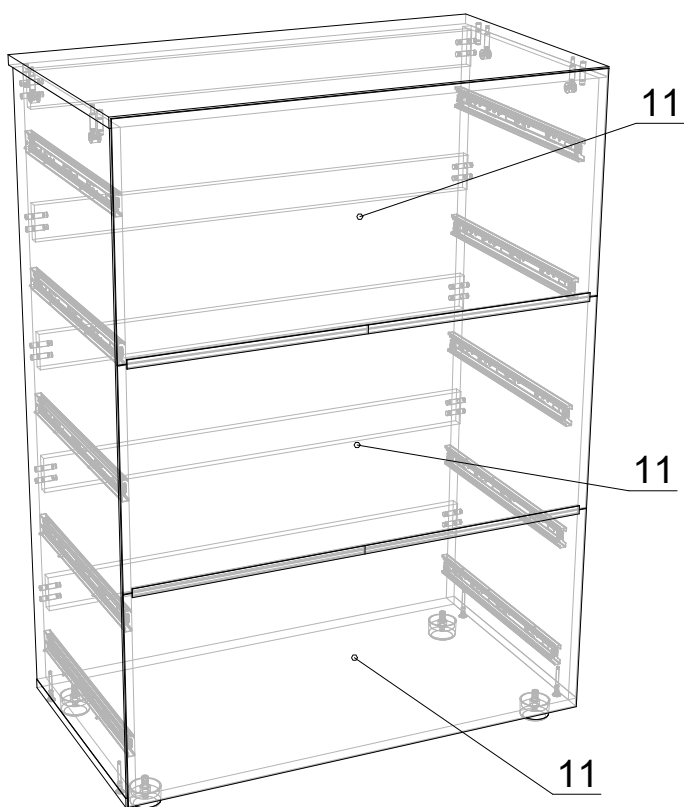
**1**

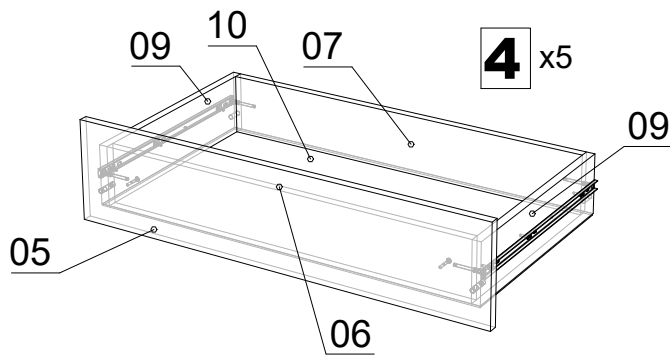


**2**



**3**





**5**

