

Оксфорд



УВАГА! Перед початком збирання **ОБОВ'ЯЗКОВО** перевірити цілісність деталей, їх кількість і розміри згідно переліку нижче. Деталі, які пройшли збирання - не підлягають обміну!!!

ВАЖЛИВО: нижче наведена схема збирання призначена для стандартного виробу згідно каталога! Якщо виріб **ЗЕРКАЛЬНИЙ**, це треба самостійно враховувати при збиранні!

ДСП 16 мм

Поз.	Найменування	Розміри	К-ть.
01	Стійка пенала	1680 x 400	1
02	Стійка пенала	1680 x 400	1
03	Стільниця	830 x 600	1
04	Стійка стола	734 x 450	1
05	Царга	790 x 300	1
06	Стійка надбудови	885 x 200	1
07	Стійка надбудови	885 x 200	1
08	Фасад	570 x 296	1
09	Полиця надбудови	790 x 200	2
10	Полиця пенала	268 x 400	4
11	Полиця пенала з'ємна	268 x 390	1
12	Жорсткість надбудови	790 x 90	1
13	Полиця надбудови	300 x 200	1
14	Стієчка надбудови	250 x 200	2
15	Фасад шухляди	164 x 296	3
16	Шухляда(бік)	350 x 100	6
17	Жорсткість пенала	268 x 120	1
18	Жорсткість пенала	268 x 120	1
19	Шухляда(перед)	210 x 100	3
20	Шухляда (зад)	210 x 100	3
21	Цоколь	268 x 60	1

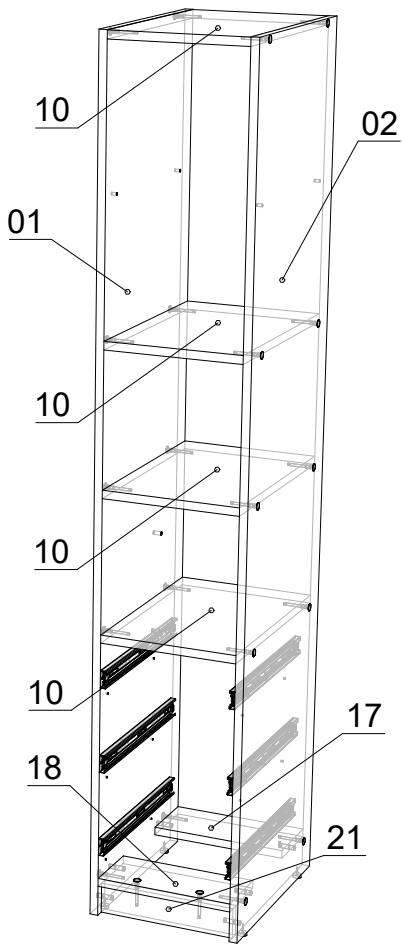
ХДФ

Поз.	Найменування	Розміри	К-ть.
22	ХДФ пенала	1617 x 297	1
23	ХДФ надбудови	278 x 818	1
24	ХДФ	240 x 348	3

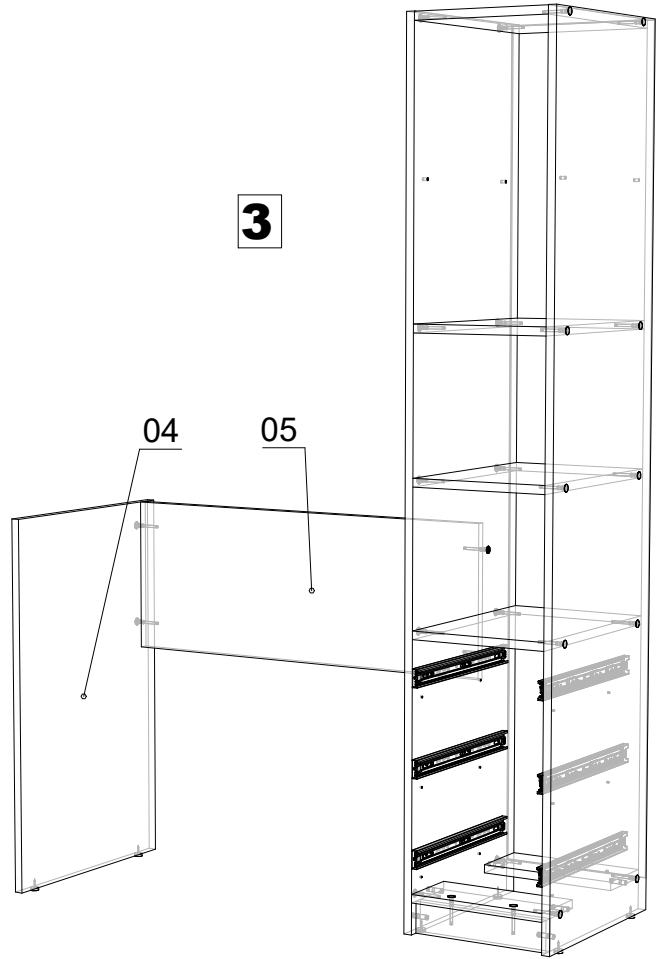
Фурнітура

Найменування	К-ть.	
Заглушка конфірматна	60	
Конфірмат	60	
Направляючі 350	3	
Ніжка зі цвяхом	6	
Петля НАКЛАДНА	2	
Полицетримач	4	
Ручка №4 (Прямапластик)	4	
Саморіз 3.5*16	64	
Саморіз 4*30	17	
Куток пластиковий	10	
Шкант	14	

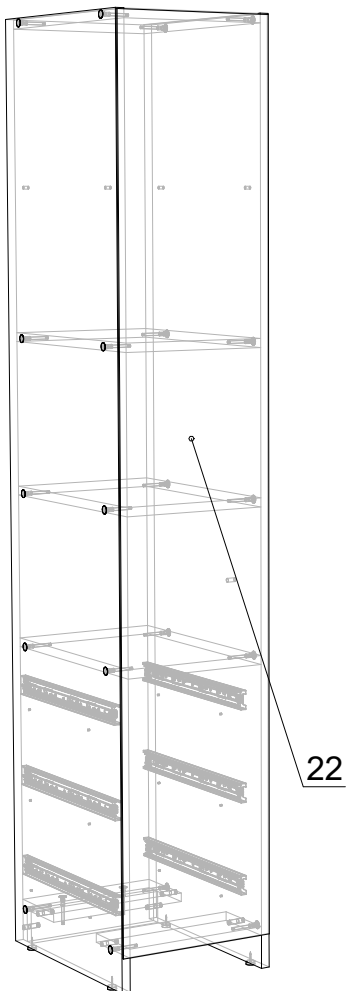
1



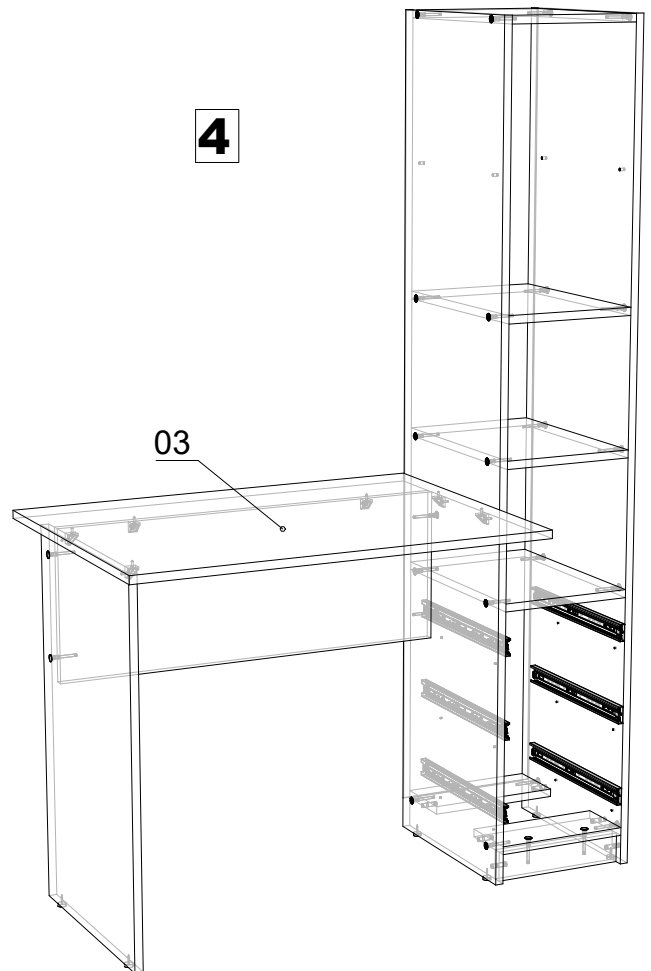
3



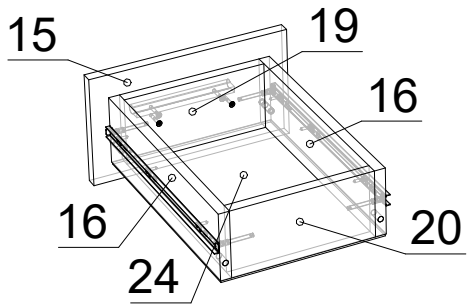
2



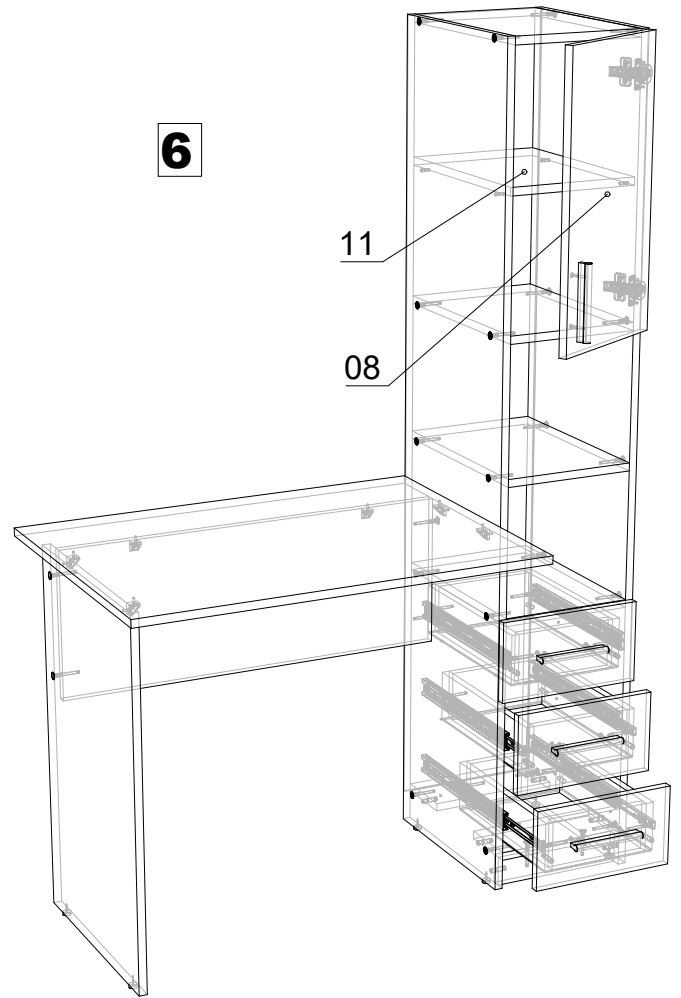
4



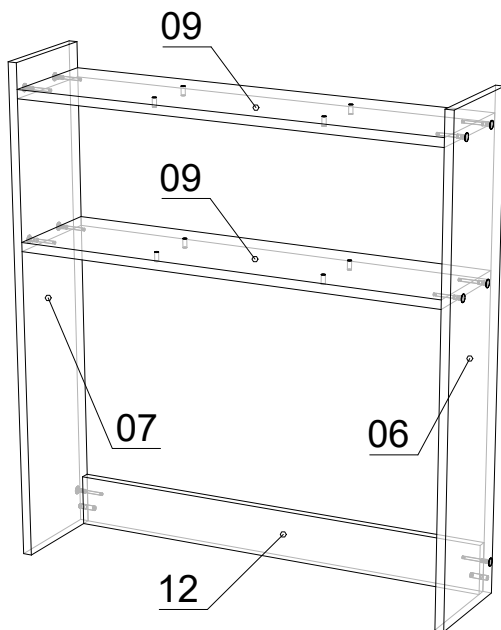
5



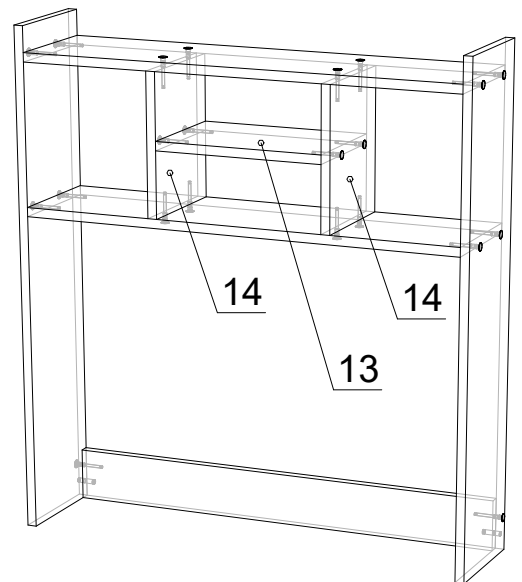
6



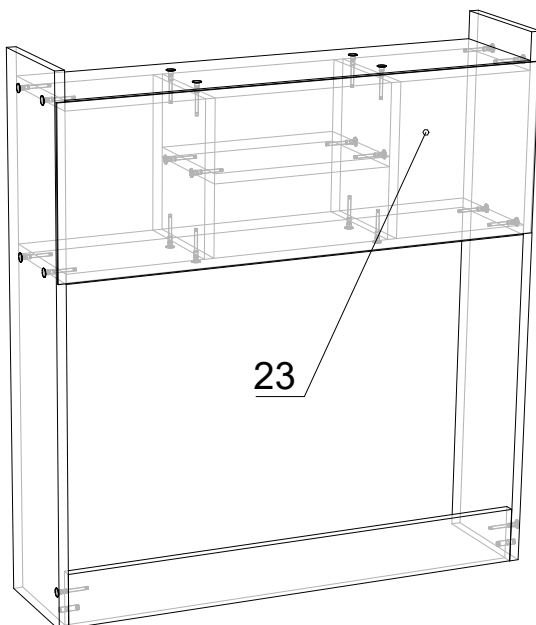
7



8



9



10

