

# Оскар



УВАГА! Перед початком збирання ОБОВ'ЯЗКОВО перевірити цілісність деталей, їх кількість і розміри згідно переліку нижче. Деталі, які пройшли збирання - не підлягають обміну!!!

ВАЖЛИВО: нижче наведена схема збирання призначена для стандартного виробу згідно каталога! Якщо виріб ЗЕРКАЛЬНИЙ, це треба самостійно враховувати при збиранні!

# Оскар - 2000

Місце під матрац 2000\*800

## ДСП 16 мм

Поз.	Найменування	Розміри	К-ть.
01	ЧПК Задня стінка	<b>2008 x 446</b>	1
02	ЧПК Узголів'я	<b>840 x 700</b>	1
03	Каркас	<b>2008 x 254</b>	1
04	ЧПК Узніжжя	<b>840 x 370</b>	1
05	Царга	<b>2008 x 124</b>	1
06	ЧПК Фасад ( інший колір )	<b>181 x 995</b>	2
07	Стойка каркасу	<b>610 x 254</b>	1
08	ЧПК Стойка каркасу	<b>610 x 254</b>	1
09	Стойка каркасу	<b>610 x 254</b>	1
10	Шухляда (зад)	<b>922 x 120</b>	2
11	Шухляда(перед)	<b>922 x 120</b>	2
12	Жорсткість	<b>1976 x 50</b>	1
13	Шухляда(бік)	<b>600 x 120</b>	2
14	Шухляда(бік)	<b>600 x 120</b>	2
15	Жорсткість шухляди	<b>600 x 100</b>	2
16	Стойка каркасу задня	<b>254 x 154</b>	2

## Технічне ДСП 16 мм

Поз.	Найменування	Розміри	К-ть.
17	Дно	<b>2008 x 402</b>	1
18	Дно	<b>2008 x 402</b>	1

## ХДФ

Поз.	Найменування	Розміри	К-ть.
19	ХДФ	<b>952 x 597</b>	2

## Фурнітура

Найменування	К-ть.	
Заглушка конфірматна	45	
Конфірмат	45	
Направляючі 500	2	
Ніжка зі цвяхом	15	
Ролик малий	2	
Саморіз 3.5*16	28	
Саморіз 4*30	22	
Шкант	6	

УВАГА! Перед початком збирання ОБОВ'ЯЗКОВО перевірити цілісність деталей, їх кількість і розміри згідно переліку нижче. Деталі, які пройшли збирання - не підлягають обміну!!!

ВАЖЛИВО: нижче наведена схема збирання призначена для стандартного виробу згідно каталога! Якщо виріб ЗЕРКАЛЬНИЙ, це треба самостійно враховувати при збиранні!

# Оскар - 1900

Місце під матрац 1900\*800

## ДСП 16 мм

Поз.	Найменування	Розміри	К-ть.
01	ЧПК Задня стінка	<b>1908 x 446</b>	1
02	ЧПК Узголів'я	<b>840 x 700</b>	1
03	Каркас	<b>1908 x 254</b>	1
04	ЧПК Узніжжя	<b>840 x 370</b>	1
05	Царга	<b>1908 x 124</b>	1
06	ЧПК Фасад	<b>181 x 945</b>	2
07	Стійка каркасу	<b>610 x 254</b>	1
08	ЧПК Стійка каркасу	<b>610 x 254</b>	1
09	Стійка каркасу	<b>610 x 254</b>	1
10	Шухляда (зад)	<b>872 x 120</b>	2
11	Шухляда(перед)	<b>872 x 120</b>	2
12	Жорсткість	<b>1876 x 50</b>	1
13	Жорсткість	<b>600 x 120</b>	2
14	Жорсткість	<b>600 x 120</b>	2
15	Жорсткість шухляди	<b>100 x 600</b>	2
16	Стійка каркасу задня	<b>254 x 154</b>	2

## Технічне ДСП 16 мм

Поз.	Найменування	Розміри	К-ть.
17	Дно	<b>1908 x 402</b>	1
18	Дно	<b>1908 x 402</b>	1

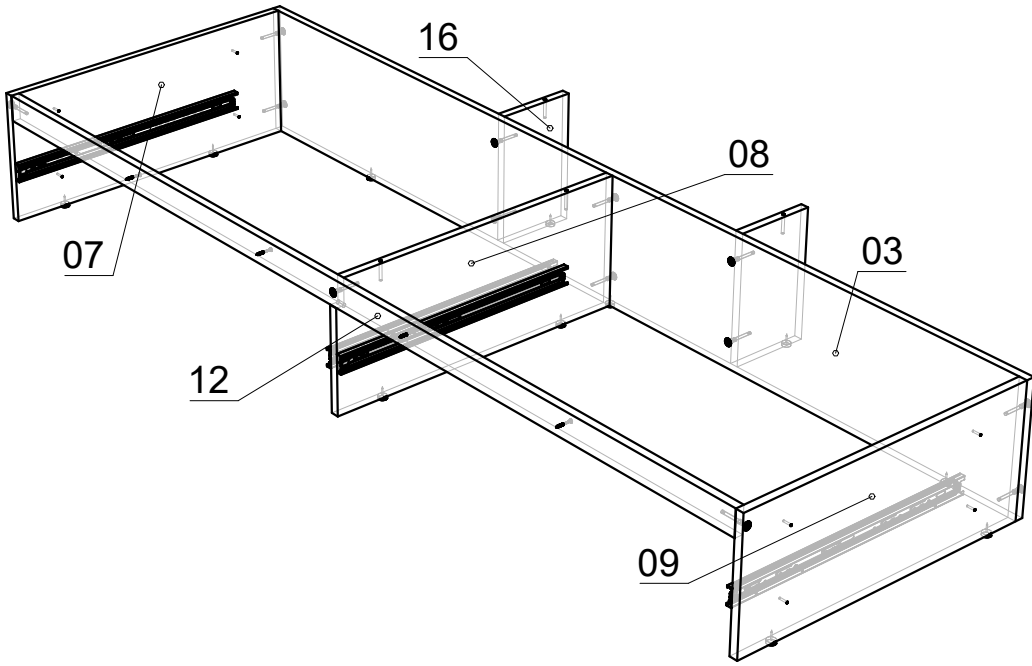
## ХДФ

Поз.	Найменування	Розміри	К-ть.
19	ХДФ	<b>902 x 597</b>	2

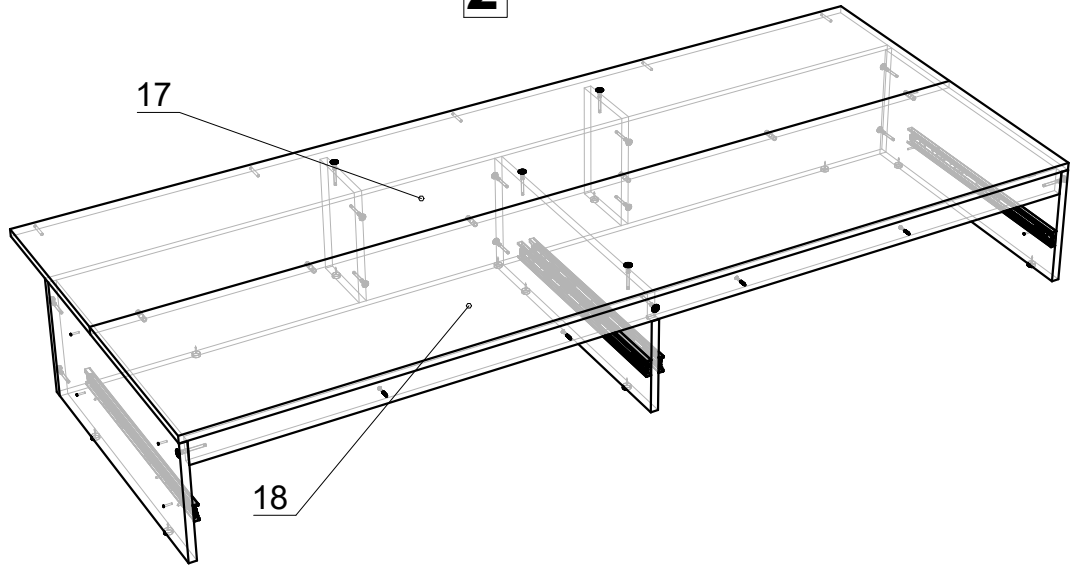
## Фурнітура

Найменування	К-ть.	
Заглушка конфірматна	45	
Конфірмат	45	
Направляючі 500	2	
Ніжка зі цвяхом	15	
Ролик малий	2	
Саморіз 3.5*16	28	
Саморіз 4*30	22	
Шканти	6	

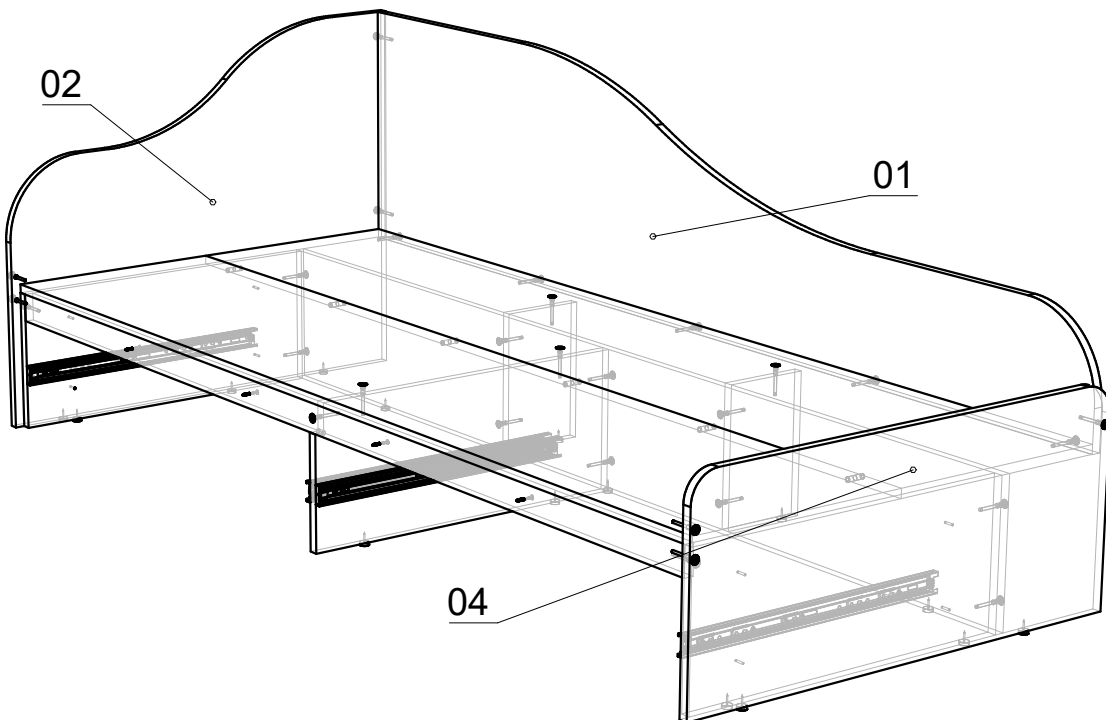
**1**



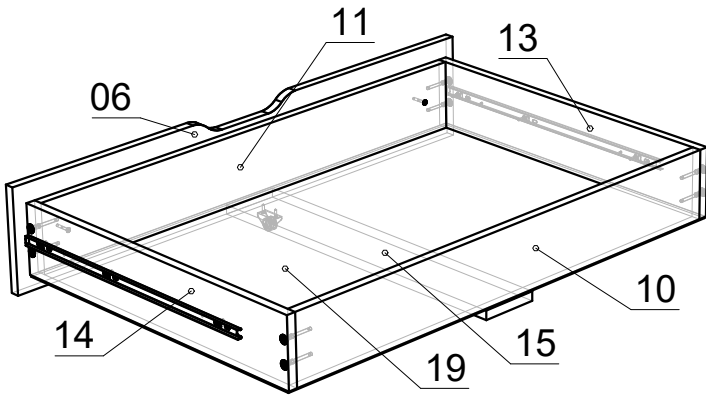
**2**



**3**



**4**



**5**

