

Пенал - 17



УВАГА! Замовник або Збірник перед збиранням повинні спочатку **ОБОВ'ЯЗКОВО** ознайомитися з даною **СХЕМОЮ** збирання, переліком деталей і фурнітури, щоб зібрати даний виріб без помилок і зайвих отворів, зроблених їми самостійно.

Перед початком збирання **ОБОВ'ЯЗКОВО** перевірити цілісність деталей, їх кількість і розміри згідно переліку нижче. Деталі, які пройшли збирання - не підлягають обміну!!!

ВАЖЛИВО: нижче наведена схема збирання призначена для стандартного виробу згідно каталога! Якщо виріб **ЗЕРКАЛЬНИЙ**, це треба самостійно врахувати при збиранні!

ДСП 16 мм

Поз.	Найменування	Розміри	К-ть.
01	Стійка	1993 x 360	1
02	Стійка	1993 x 360	1
03	Фасад	1283 x 496	1
04	Дно	500 x 380	1
05	Кришка	500 x 380	1
06	Полиця	468 x 360	1
07	Полиця з'ємна	468 x 350	2
08	Фасад	230 x 496	3
09	Шухляда(перед)	410 x 160	3
10	Шухляда (зад)	410 x 160	3
11	Шухляда(бік)	350 x 160	6

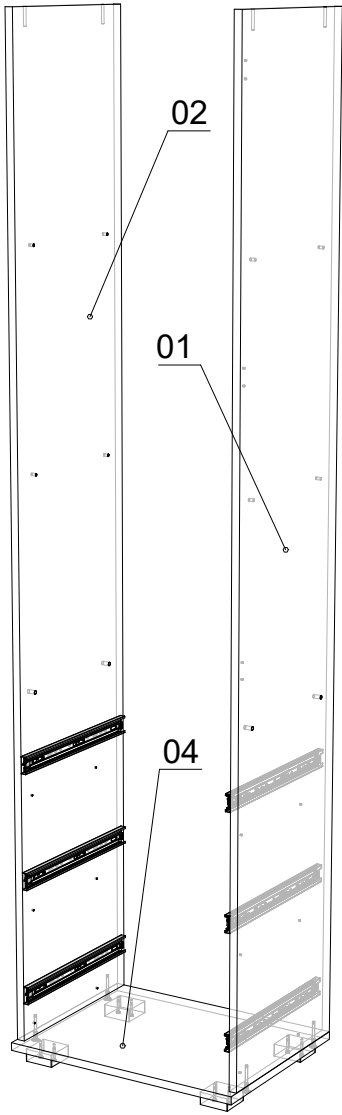
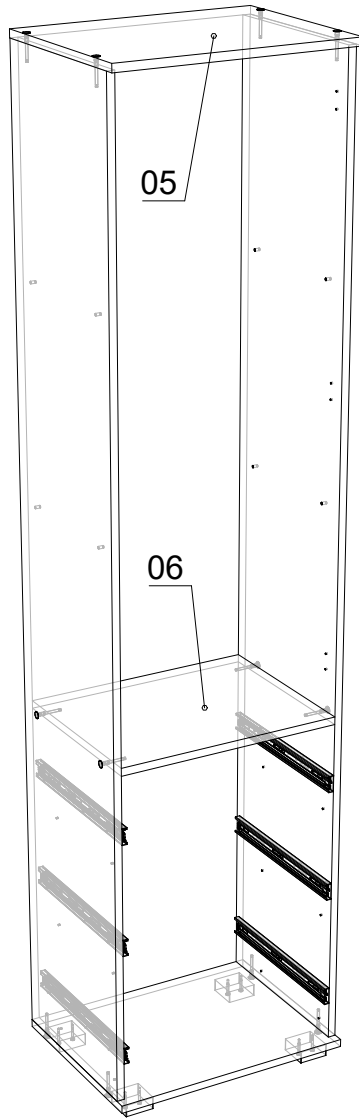
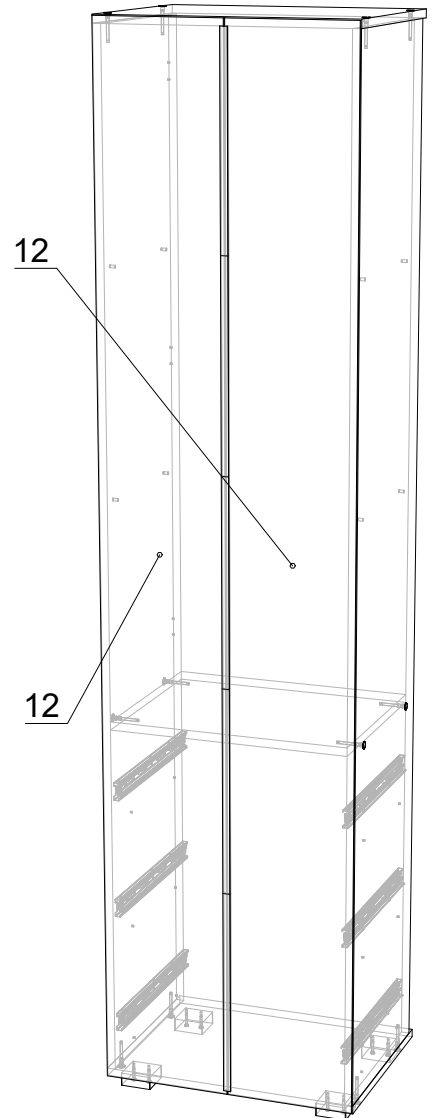
ХДФ

Поз.	Найменування	Розміри	К-ть.
12	ХДФ	2021 x 248	2
13	ХДФ	440 x 348	3

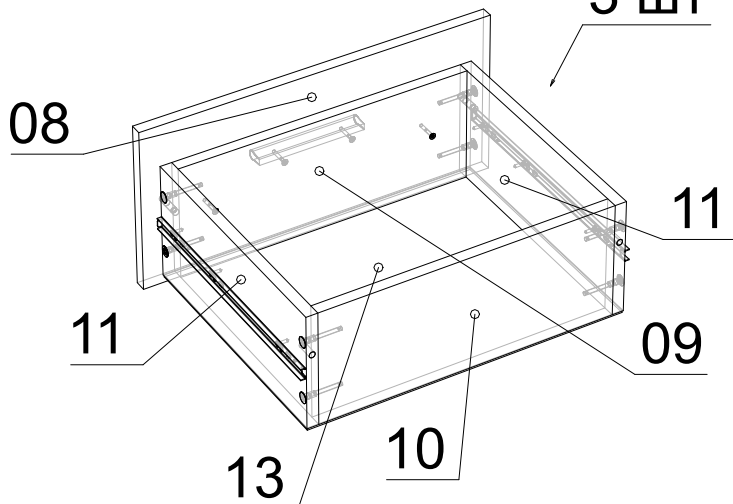
Фурнітура

Найменування	К-ть.	
Заглушка конфірматна	36	
Конфірмат	36	
Направляючі 350	3	
Ніжка - "ЛЮКС" (квадрат)	4	
Петля НАКЛАДНА	3	
Полицетримач	8	
Ручка (Пряма пластик)	4	
Саморіз 3.5*16	48	
Саморіз 3.5*35	8	
Саморіз 4*30	17	
Шкант	6	

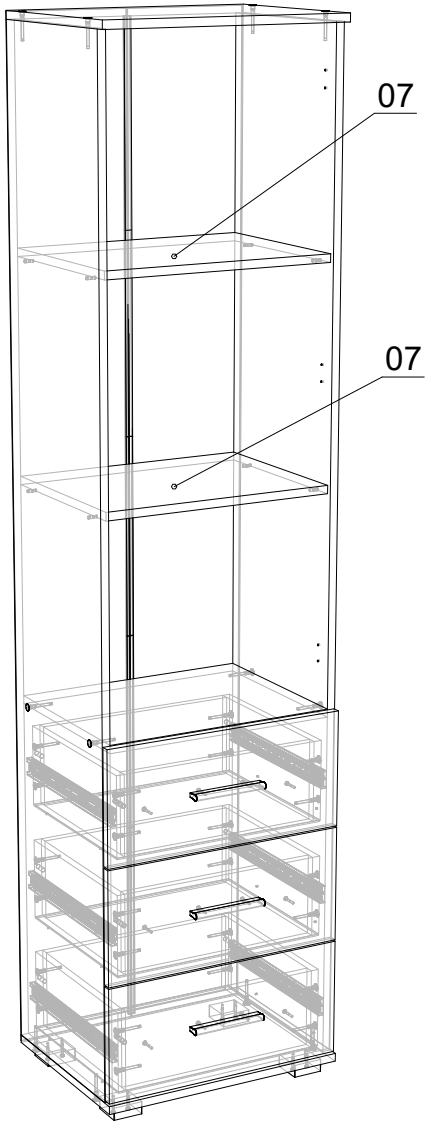
З'єднувач ХДФ	400	5
---------------	------------	---

1**2****3****4**

3 ШТ



5



6

