

Прага - 1



УВАГА! Замовник або Збірник перед збиранням повинні спочатку **ОБОВ'ЯЗКОВО** ознайомитися з даною **СХЕМОЮ** збирання, перелечем деталей і фурнітури, щоб зібрати даний виріб без помилок і зайвих отворів, зроблених їми самостійно.

Перед початком збирання **ОБОВ'ЯЗКОВО** перевірити цілісність деталей, їх кількість і розміри згідно переліку нижче. Деталі, які пройшли збирання - не підлягають обміну!!!

ВАЖЛИВО: нижче наведена схема збирання призначена для стандартного виробу згідно каталога! Якщо виріб **ЗЕРКАЛЬНИЙ**, це треба самостійно врахувати при збиранні!

ДСП 16 мм

Поз.	Найменування	Розміри	К-ть.
01	Стільниця	830 x 600	1
02	Стійка	1034 x 400	1
03	Стійка	1034 x 400	1
04	Фасад	968 x 346	1
05	Стійка	734 x 450	1
06	Царга	814 x 300	1
07	Кришка	351 x 420	1
08	Боковина	300 x 424	1
09	Дно	318 x 400	1
10	Полиця з'ємна	318 x 390	2
11	Дно	268 x 424	1
12	Кришка	830 x 130	1
13	Фасад	145 x 296	2
14	Шухляда(бік)	400 x 90	4
15	Жорсткість	268 x 120	1
16	Жорсткість	268 x 120	1
17	Стічка	200 x 130	4
18	Цоколь	318 x 60	1
19	Шухляда (зад)	210 x 90	2
20	Шухляда(перед)	210 x 90	2

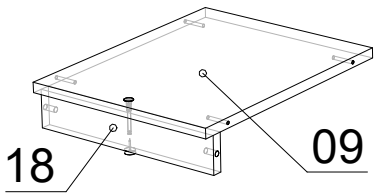
ХДФ

Поз.	Найменування	Розміри	К-ть.
21	ХДФ	986 x 346	1
22	ХДФ	826 x 228	1
23	ХДФ	240 x 398	2

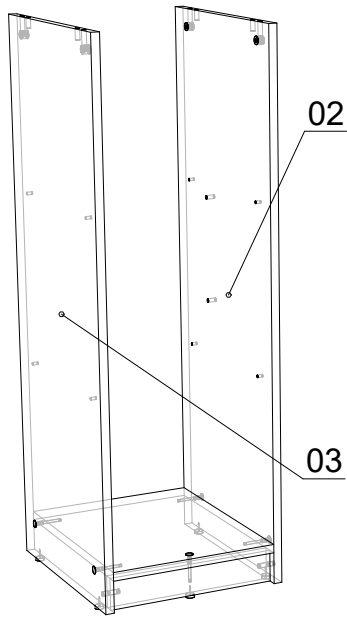
Фурнітура

Найменування	К-ть.	
Заглушка конфірматна	43	
Конфірмат	43	
Мініфікс Болт	4	
Мініфікс Ексцентрик	4	
Направляючі 400	2	
Ніжка зі цвяхом	7	
Петля НАКЛАДНА	2	
Полицетримач	8	
Ручка (Пряма пластик)	3	
Саморіз 3.5*16	40	
Саморіз 4*30	16	
Куток пластиковий	4	
Шкант	14	

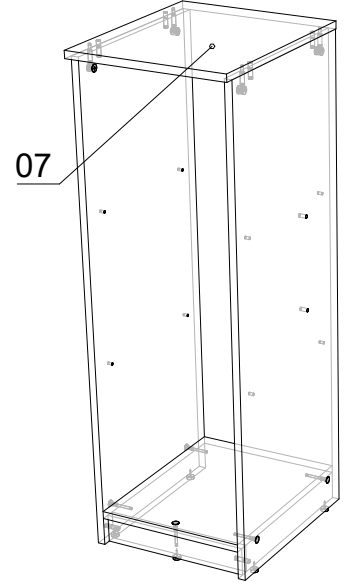
1



2



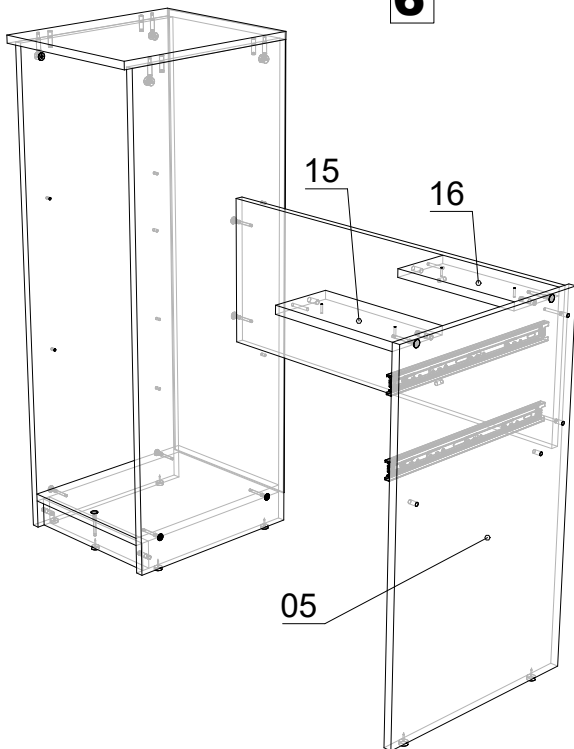
3



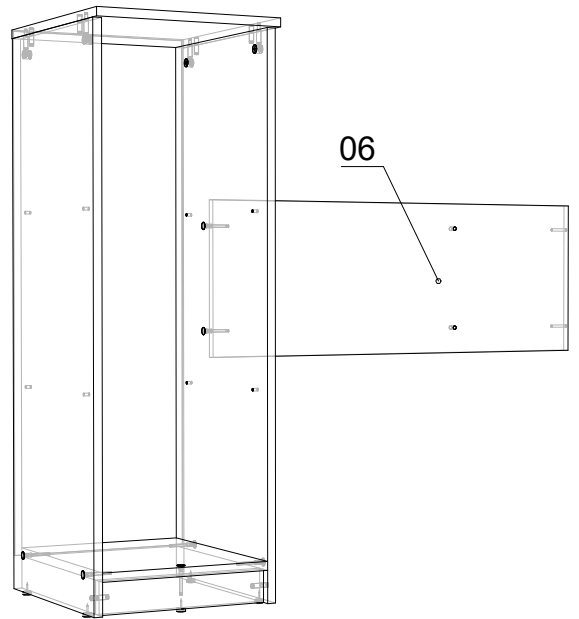
4



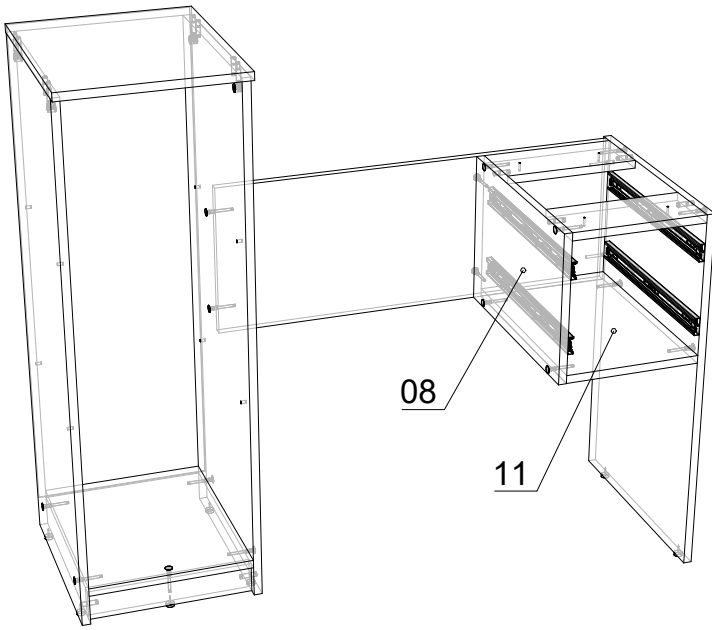
6



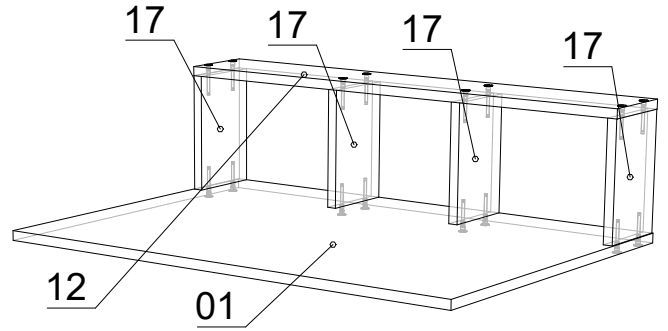
5



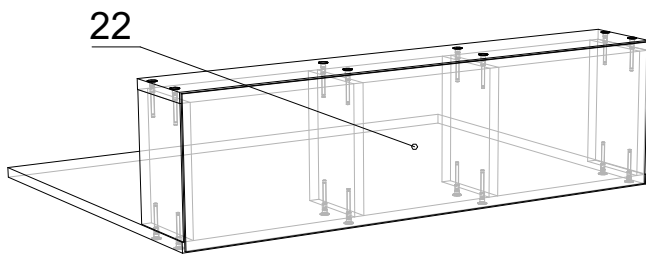
7



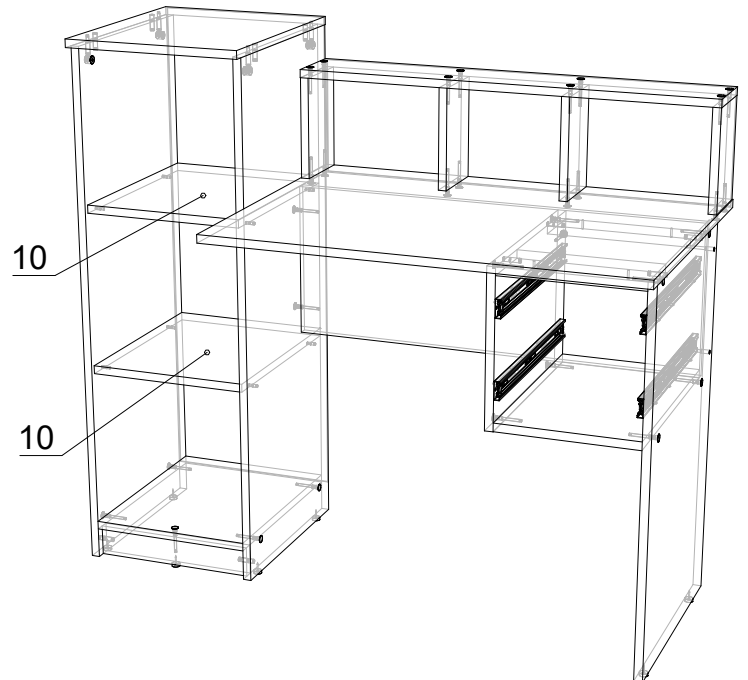
8



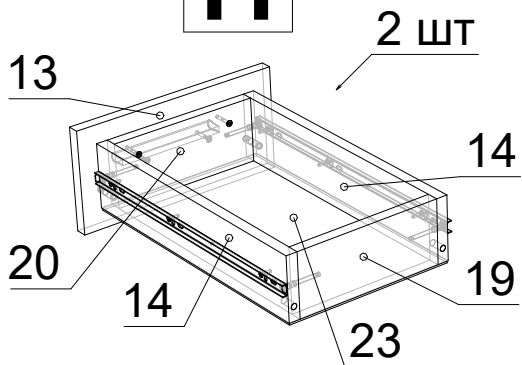
9



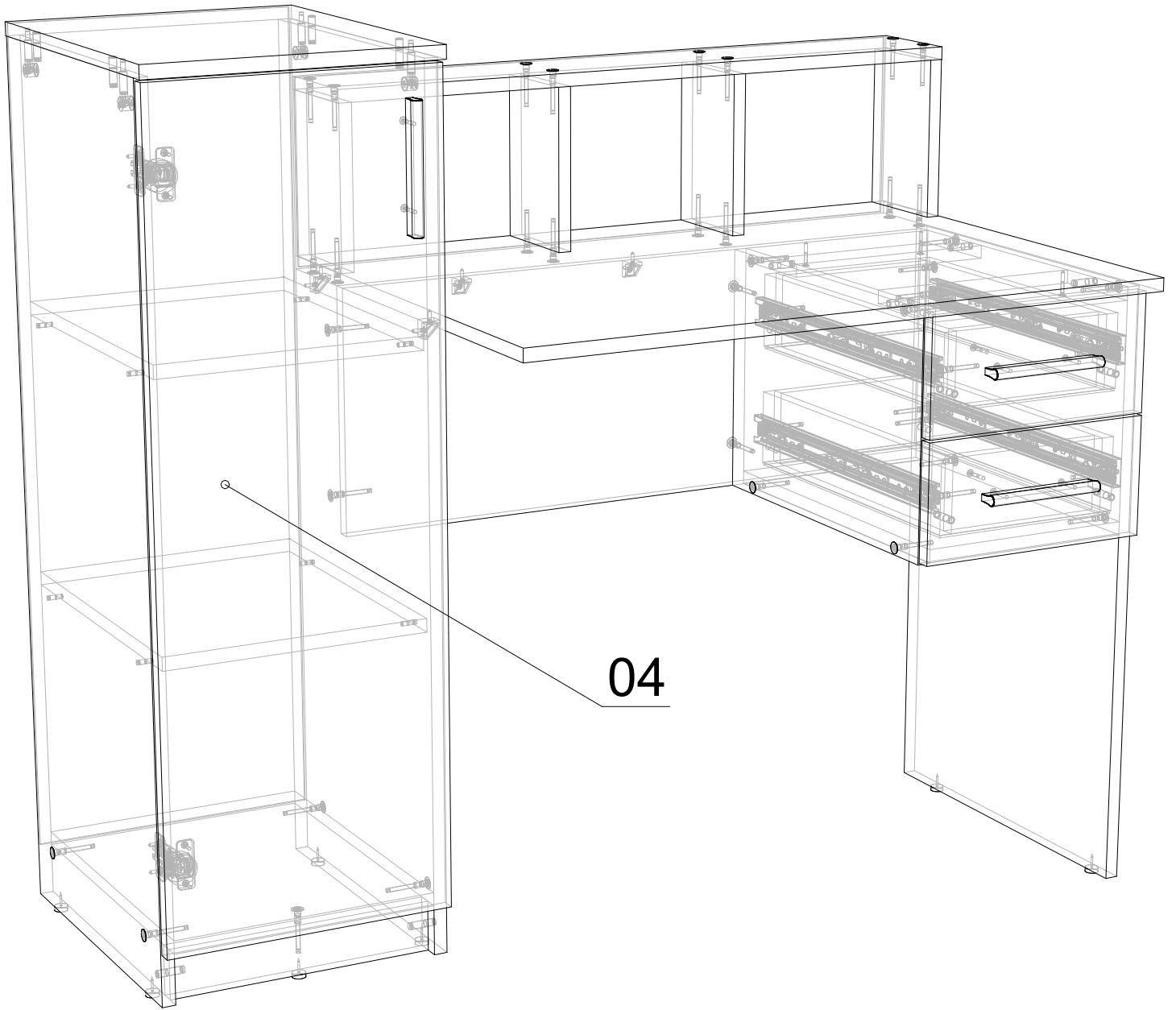
10



11



12



04