

Pio



УВАГА! Замовник або Збірник перед збиранням повинні спочатку **ОБОВ'ЯЗКОВО** ознайомитися з даною **СХЕМОЮ** збирання, перелечем деталей і фурнітури, щоб зібрати даний виріб без помилок і зайвих отворів, зроблених їми самостійно.

Перед початком збирання **ОБОВ'ЯЗКОВО** перевірити цілісність деталей, їх кількість і розміри згідно переліку нижче. Деталі, які пройшли збирання - не підлягають обміну!!!

ВАЖЛИВО: нижче наведена схема збирання призначена для стандартного виробу згідно каталога! Якщо виріб **ЗЕРКАЛЬНИЙ**, це треба самостійно врахувати при збиранні!

ДСП 16 мм

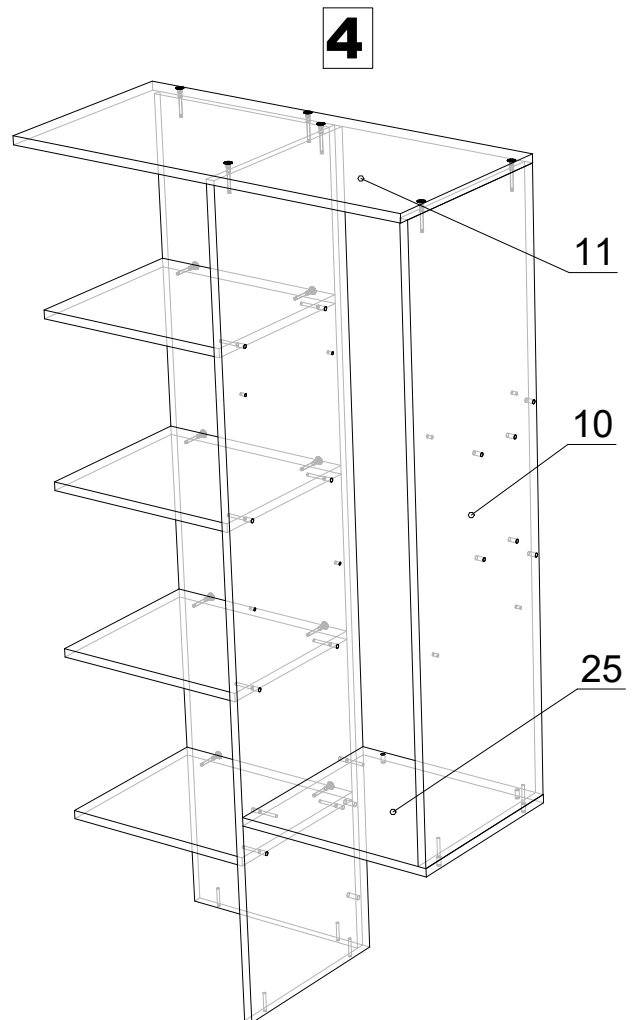
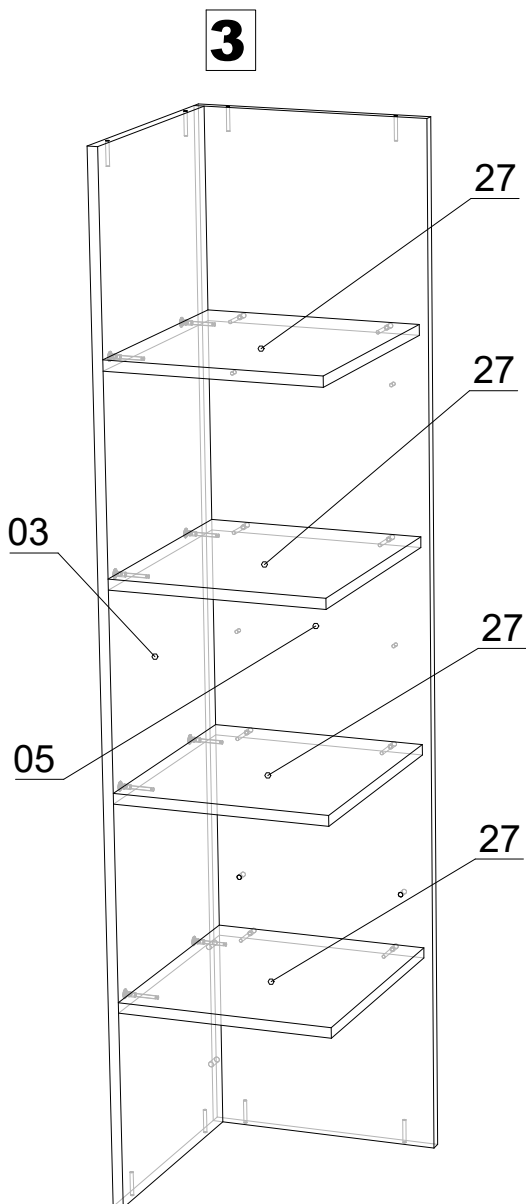
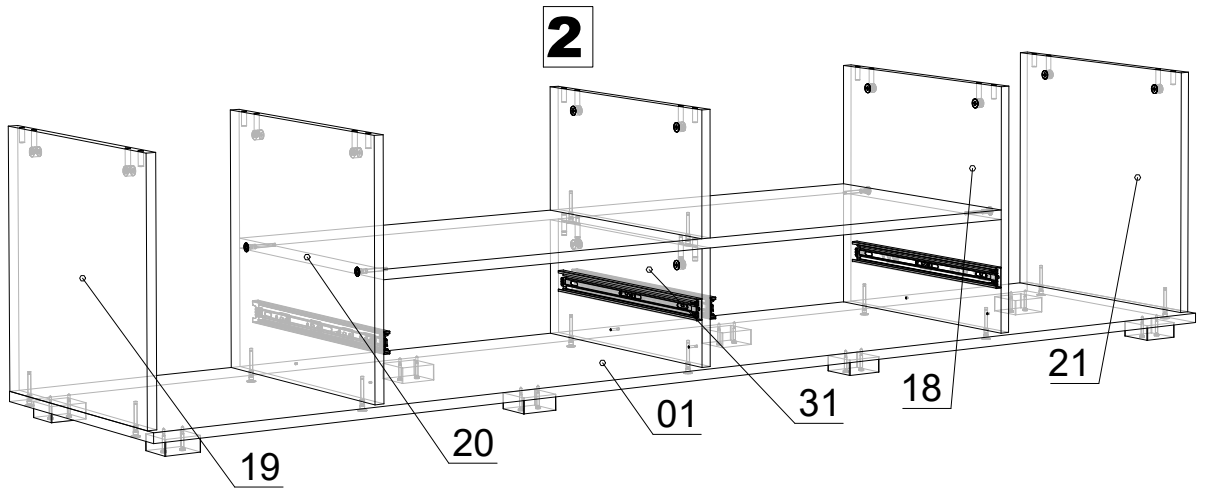
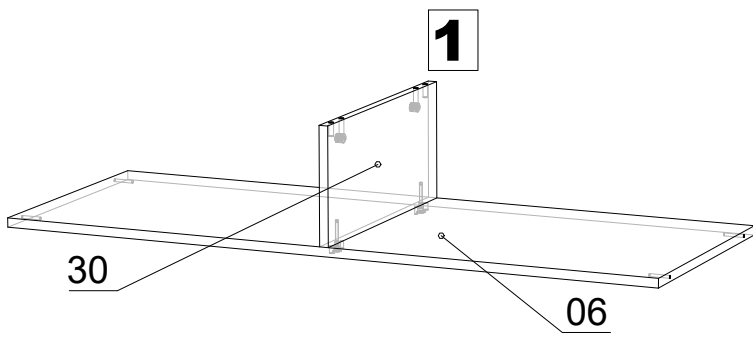
Поз.	Найменування	Розміри	К-ть.
01	Дно ТВ	2016 x 460	1
02	Кришка ТВ	2016 x 460	1
03	Щит надбудови	1565 x 376	1
04	Щит	1516 x 382	1
05	Стійка надбудови	1565 x 360	1
06	Полиця ТВ	1200 x 440	1
07	Фасад зі склом	1171 x 404	1
08	Стійка комода	1224 x 360	1
09	Стійка комода	1224 x 360	1
10	Стієчка надбудови	1161 x 360	1
11	Кришка надбудови	800 x 380	1
12	Полиця щита	1516 x 200	1
13	Полиця щита	1358 x 200	1
14	Фасад комода відкидний	400 x 596	1
15	Дно комода	600 x 380	1
16	Кришка комода	600 x 380	1
17	Полиця комода	568 x 360	1
18	Стійка ТВ	412 x 440	1
19	Стійка ТВ	412 x 440	1
20	Стійка ТВ	412 x 440	1
21	Стійка ТВ	412 x 440	1
22	Фасад распашний	404 x 404	1
23	Фасад распашний	404 x 404	1
24	З/С надбудови	388 x 392	1
25	Дно надбудови	392 x 360	1
26	Полиця з'ємна	376 x 350	2
27	Полиця кутова	376 x 330	4
28	Фасад комода	200 x 596	4
29	Фасад ТВ	200 x 596	2
30	Стієчка ТВ верхня	206 x 440	1
31	Стієчка ТВ	190 x 440	1
32	Шухляда(перед)	534 x 150	2
33	Шухляда (зад)	534 x 150	2
34	Шухляда (зад)	510 x 150	4
35	Шухляда(перед)	510 x 150	4
36	Шухляда(бік)	400 x 150	4
37	Стієчка щита	278 x 200	1
38	Шухляда(бік)	350 x 150	8

ХДФ

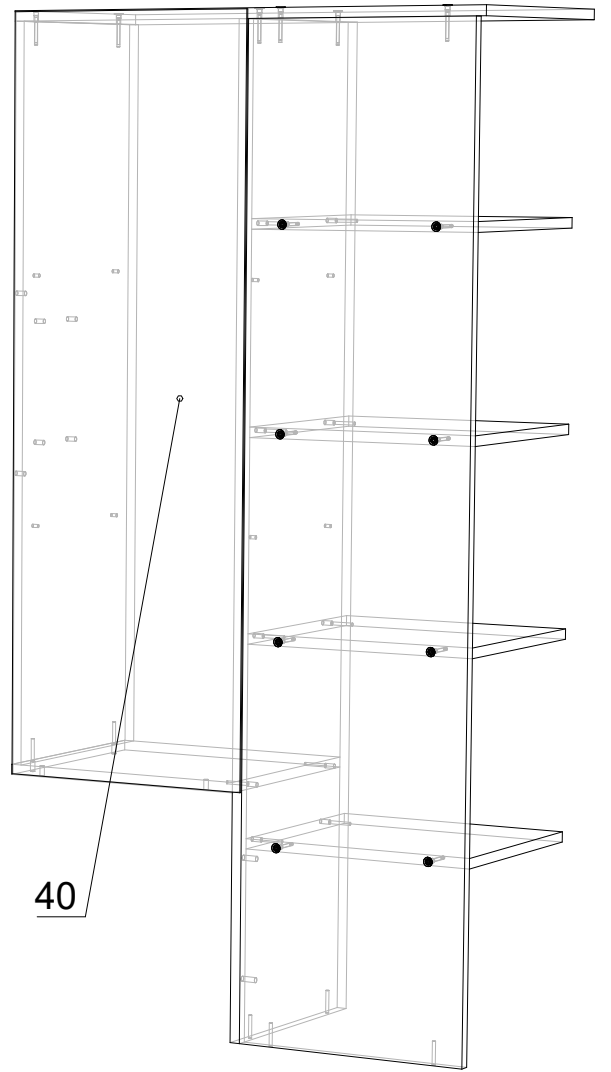
Поз.	Найменування	Розміри	К-ть.
39	ХДФ	441 x 2013	1
40	ХДФ	1190 x 405	1
41	ХДФ	1253 x 298	2
42	ХДФ	564 x 398	2
43	ХДФ	540 x 348	4

Фурнітура

Найменування	К-ть.	
Барний Обмежувач	1	
Заглушка конфірматна	128	
Конфірмат	128	
Мініфікс Болт	16	
Мініфікс Ексцентрик	16	
Направляючі 350	4	
Направляючі 400	2	
Ніжка - "ЛЮКС" (квадрат)	12	
Петля НАКЛАДНА	8	
Полицетримач	8	
Ручка №4 (Пряма пластик)	10	
Саморіз 3.5*16	108	
Саморіз 3.5*35	24	
Саморіз 4*30	38	
Шкант	28	
Шкант (60 мм)	2	
З'єднувач ХДФ	400	3

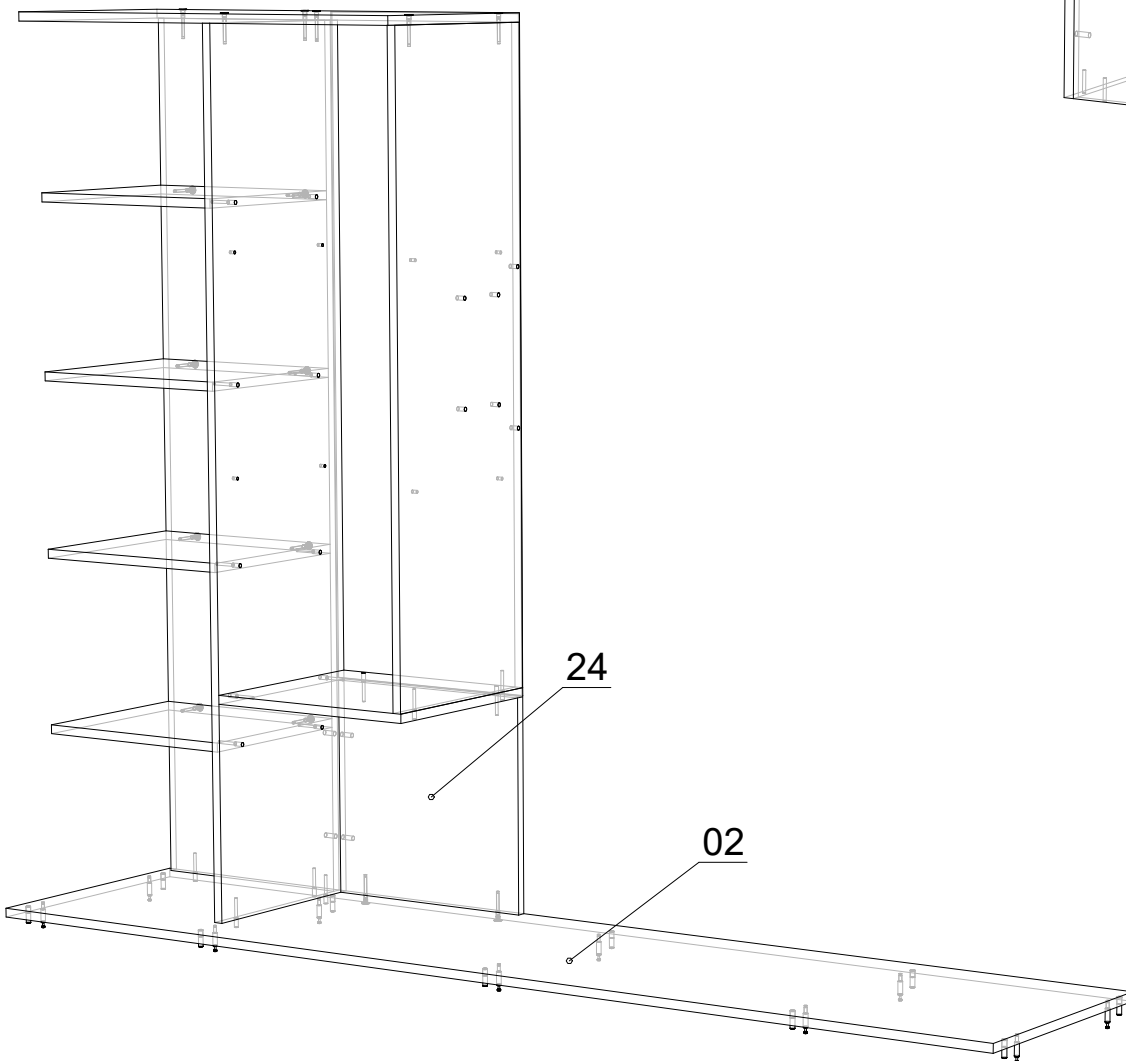


5



40

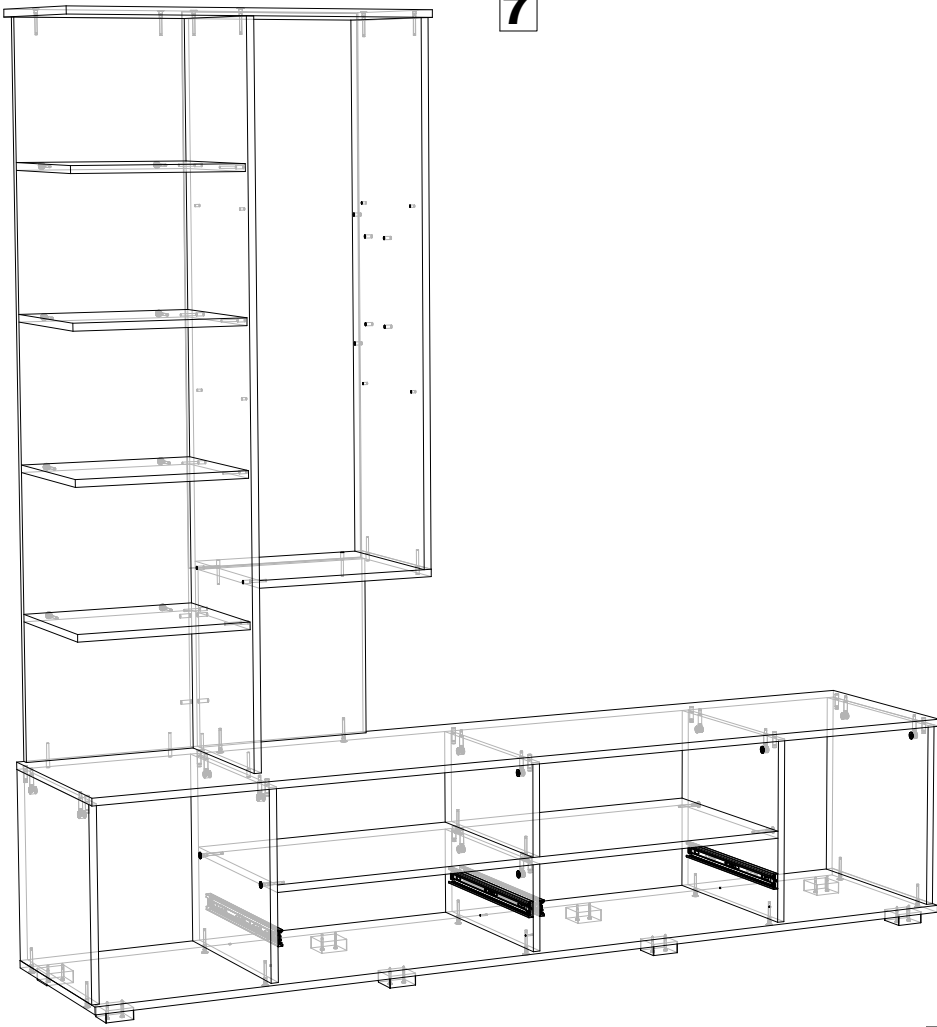
6



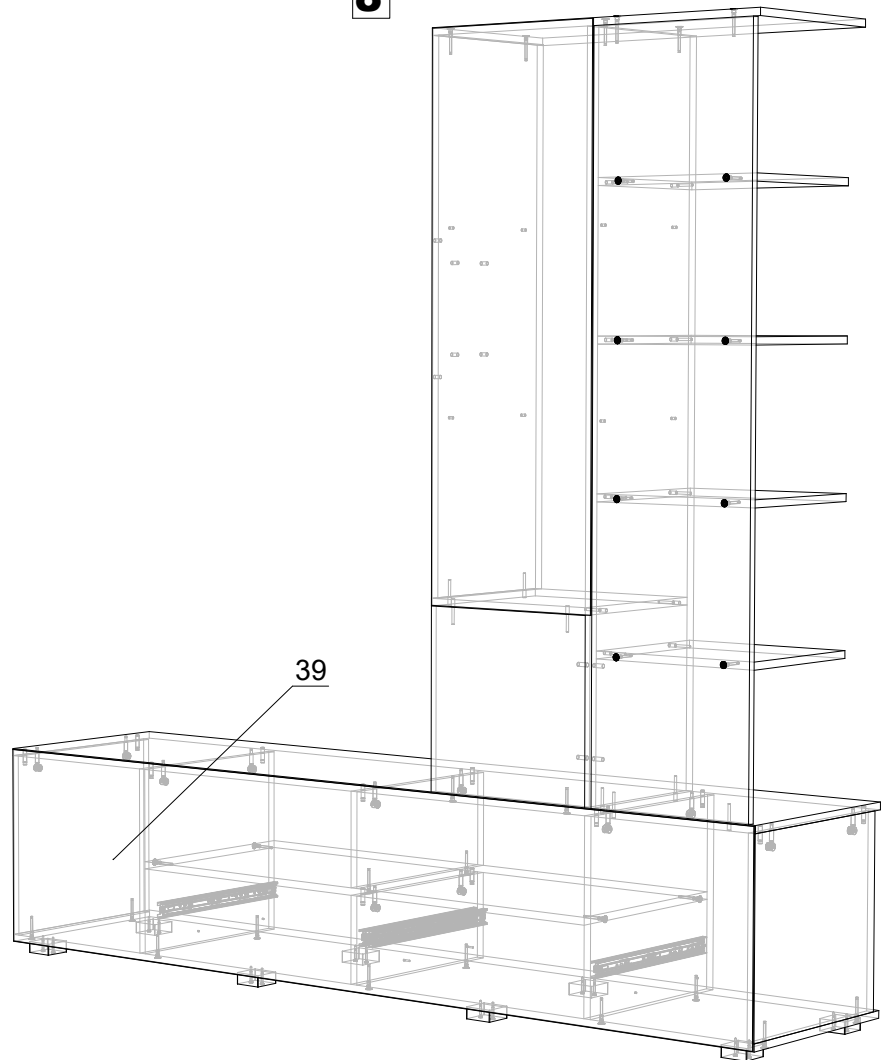
24

02

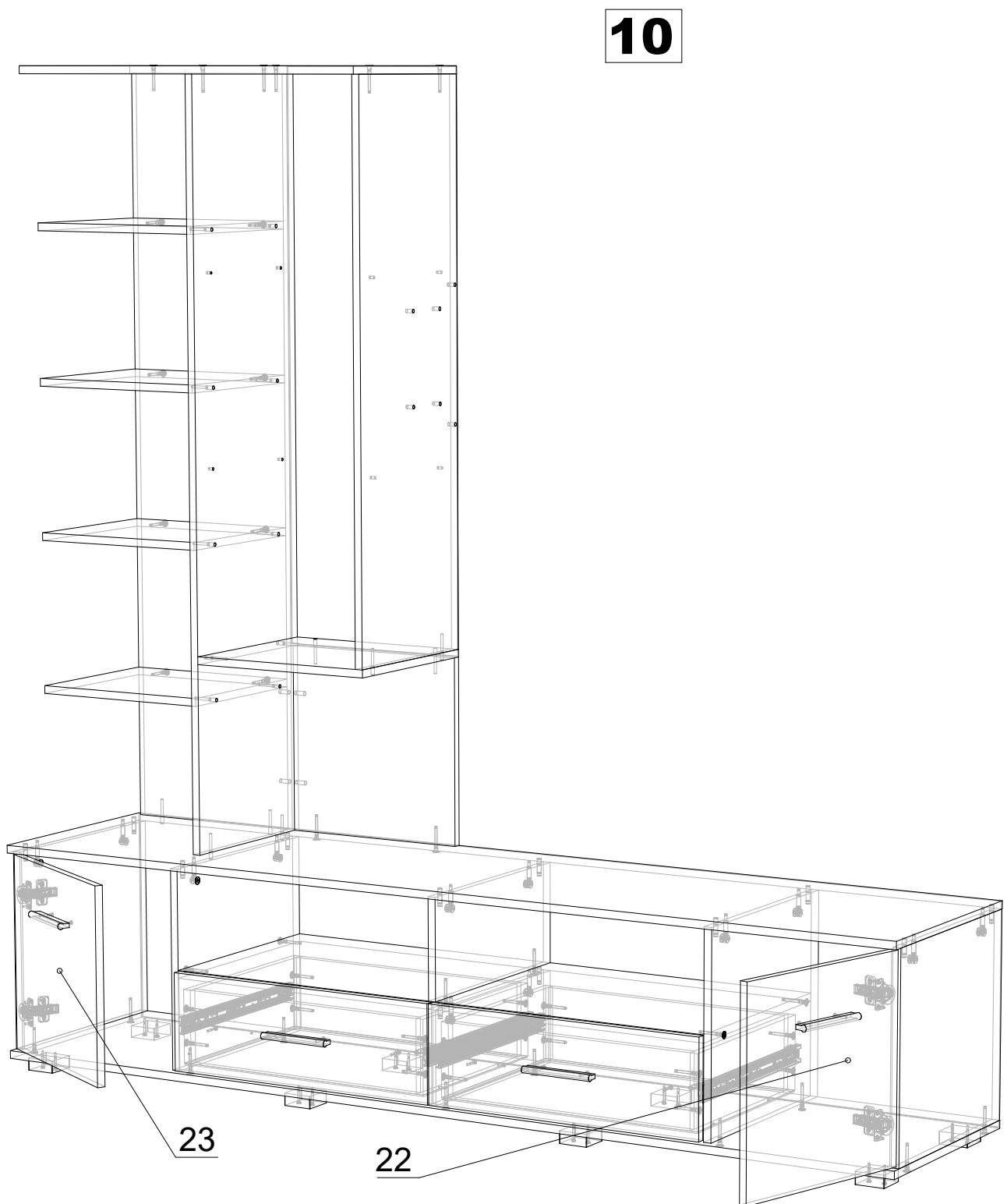
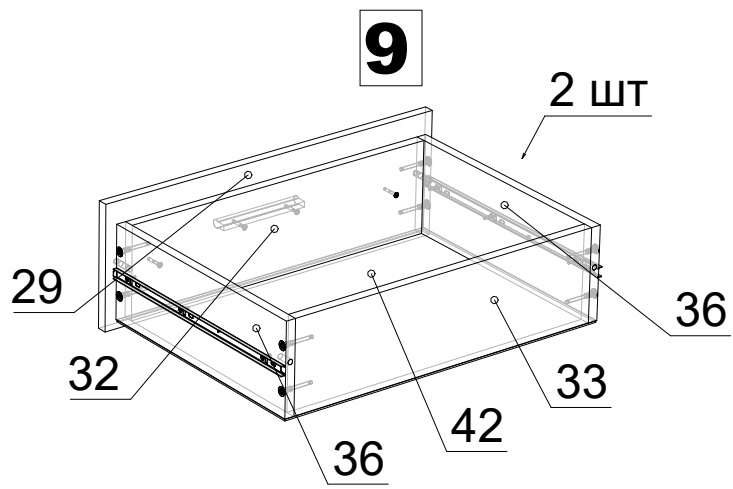
7



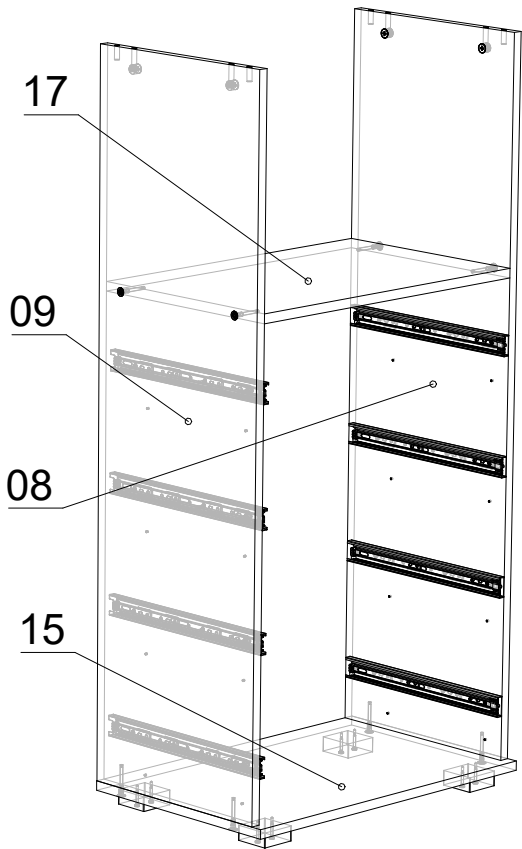
8



39



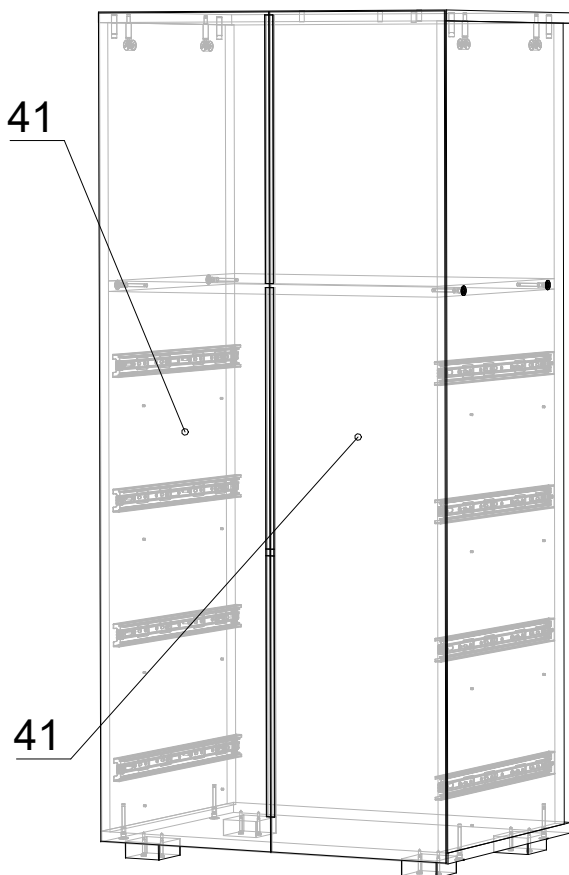
11



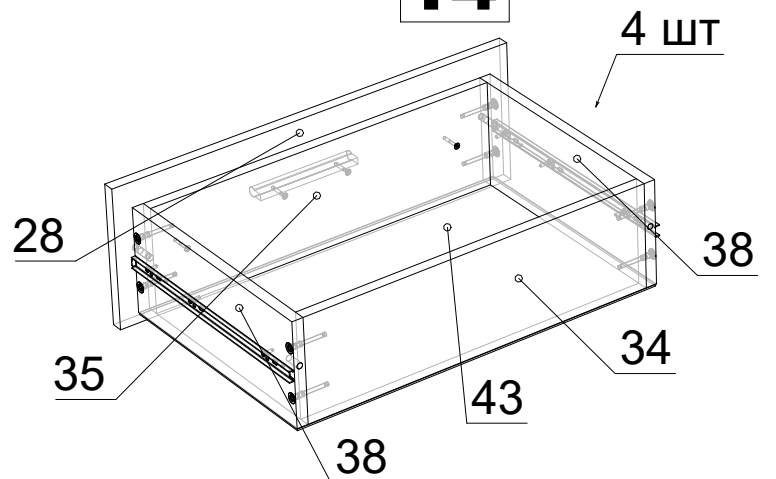
12



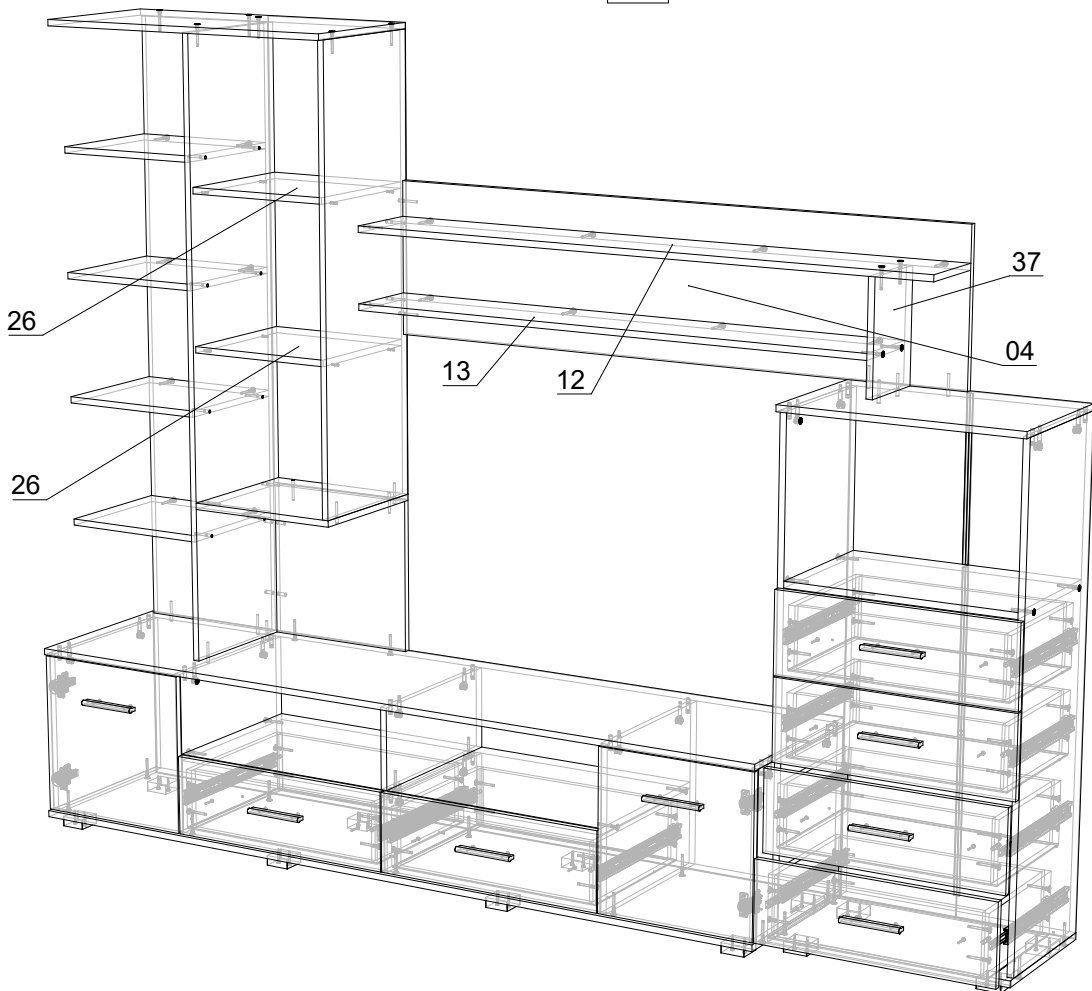
13



14



15



16

