

Рів'єра - 2



УВАГА! Замовник або Збірник перед збиранням повинні спочатку **ОБОВ'ЯЗКОВО** ознайомитися з даною **СХЕМОЮ** збирання, перелечем деталей і фурнітури, щоб зібрати даний виріб без помилок і зайвих отворів, зроблених їми самостійно.

Перед початком збирання **ОБОВ'ЯЗКОВО** перевірити цілісність деталей, їх кількість і розміри згідно переліку нижче. Деталі, які пройшли збирання - не підлягають обміну!!!

ВАЖЛИВО: нижче наведена схема збирання призначена для стандартного виробу згідно каталога! Якщо виріб **ЗЕРКАЛЬНИЙ**, це треба самостійно врахувати при збиранні!

ДСП 16 мм

Поз.	Найменування	Розміри	К-ть.
01	Щит	1590 x 600	1
02	Стійка	1988 x 380	1
03	Стійка	1592 x 362	1
04	Дно	900 x 380	1
05	Кришка	884 x 380	1
06	Фасад верхній	1000 x 278	1
07	Полиця	600 x 300	1
08	Фасад	372 x 437	1
09	Фасад	372 x 437	1
10	Полиця з'ємна	417 x 352	1
11	Стійка	380 x 362	1
12	Стійка	380 x 362	1
13	Кришка	300 x 380	1
14	Полиця	268 x 362	1
15	Полиця з'ємна	268 x 352	2
16	Фасад	140 x 278	2
17	Шухляда(бік)	350 x 100	4
18	Шухляда(перед)	210 x 100	2
19	Шухляда (зад)	210 x 100	2

Дзеркало

Поз.	Найменування	Розміри	К-ть.
23	Дзеркало	850 x 270	1

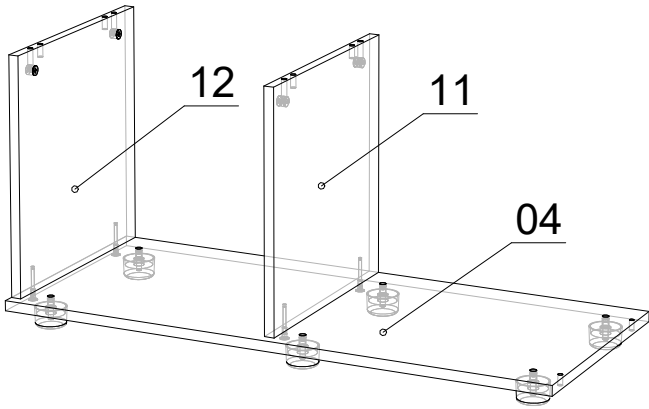
ХДФ

Поз.	Найменування	Розміри	К-ть.
20	ХДФ	1608 x 296	1
21	ХДФ	408 x 896	1
22	ХДФ	240 x 348	2

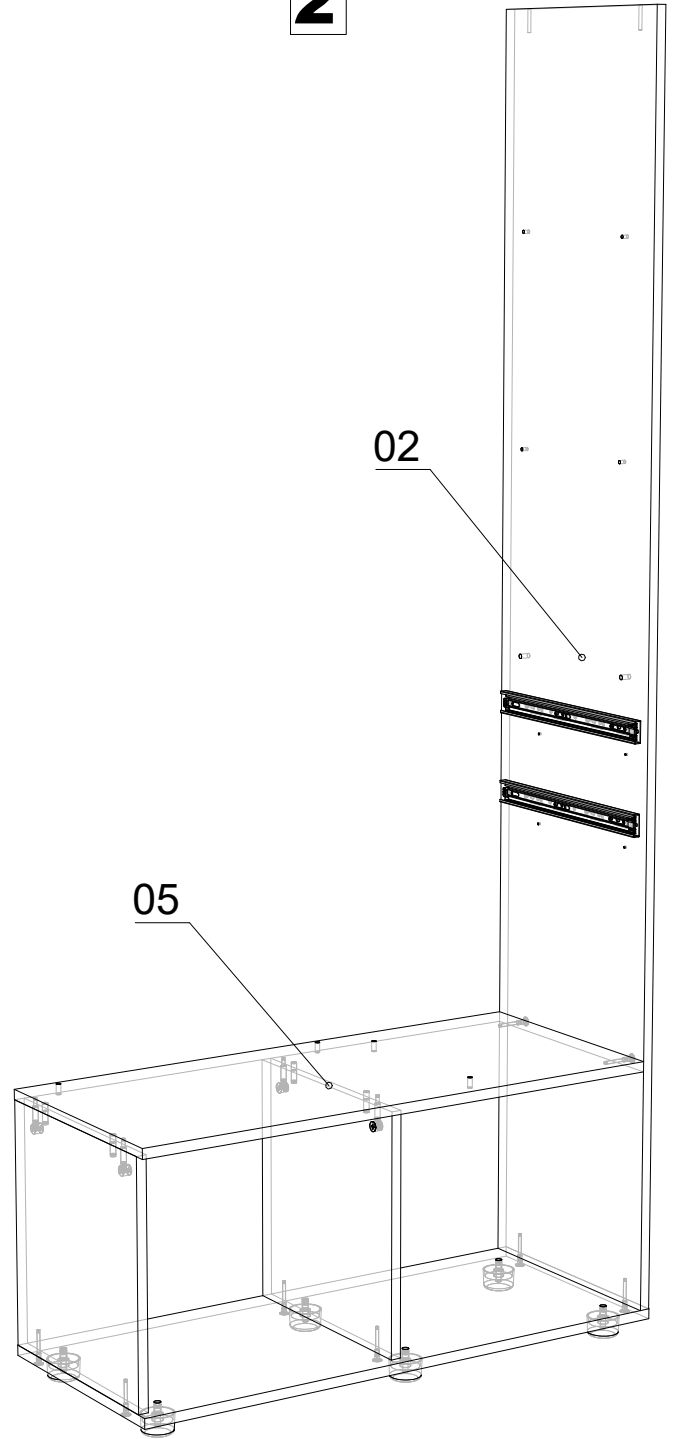
Фурнітура

Найменування	К-ть.	
Заглушка конфірматна	36	
Дзеркалотримач	4	
Конфірмат	36	
Гачок пластиковий	3	
Мініфікс Болт	4	
Мініфікс Ексцентрик	4	
Направляючі 350	2	
Ніжка - Н-30мм	6	
Петля ВНУТРІШНЯ	5	
Петля НАКЛАДНА	2	
Полицетримач	12	
Ручка (Пряма пластик)	5	
Саморіз 3*25	4	
Саморіз 3.5*16	52	
Саморіз 4*30	22	
Шкант	8	

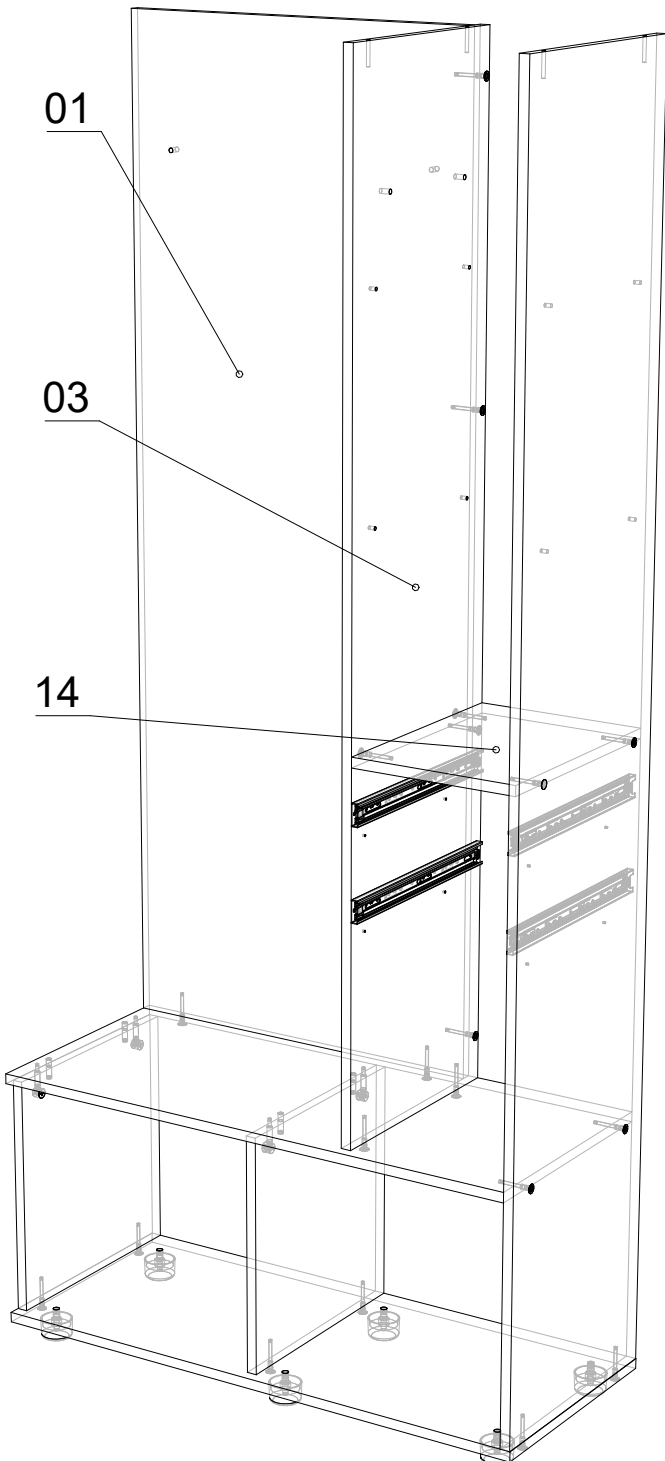
1

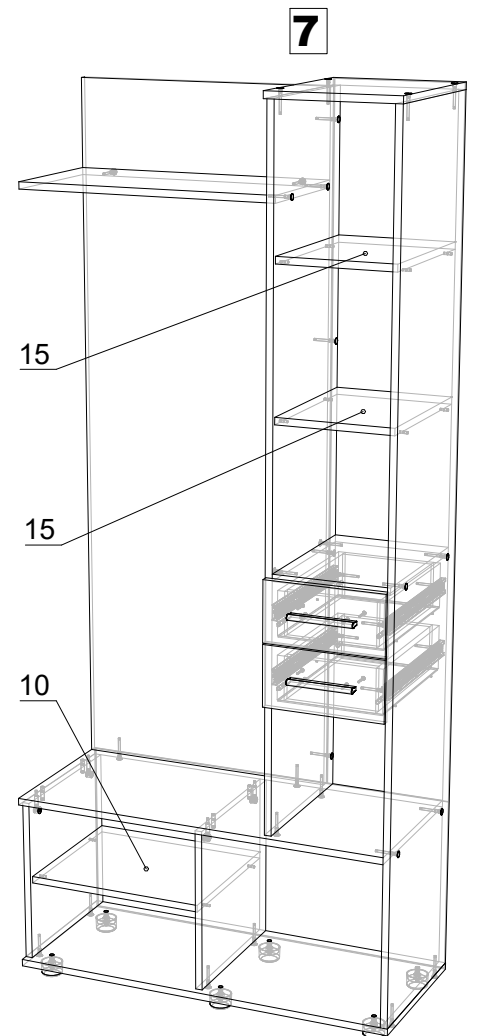
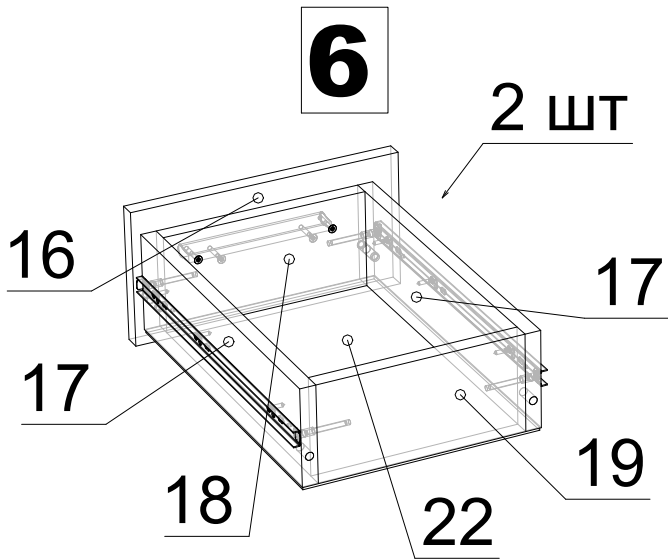
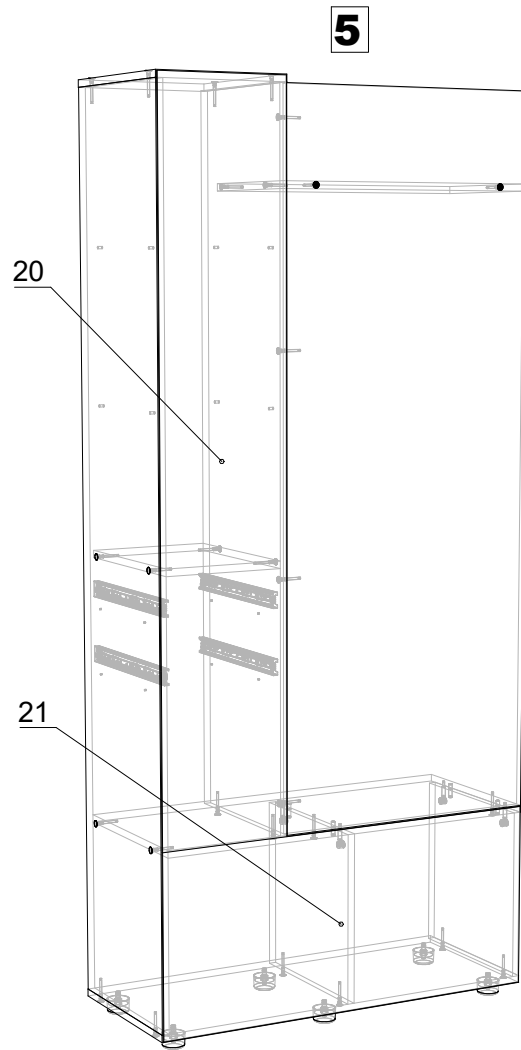
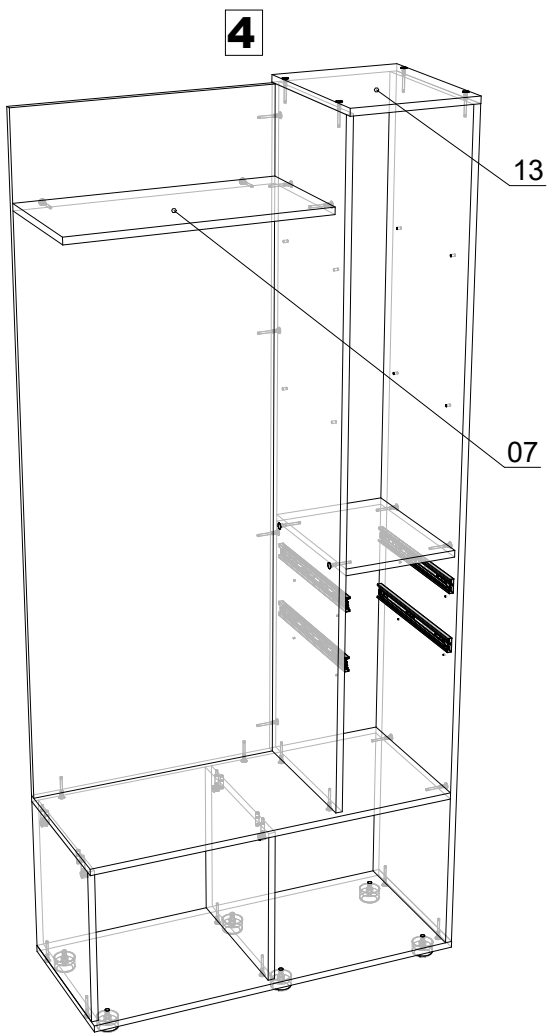


2

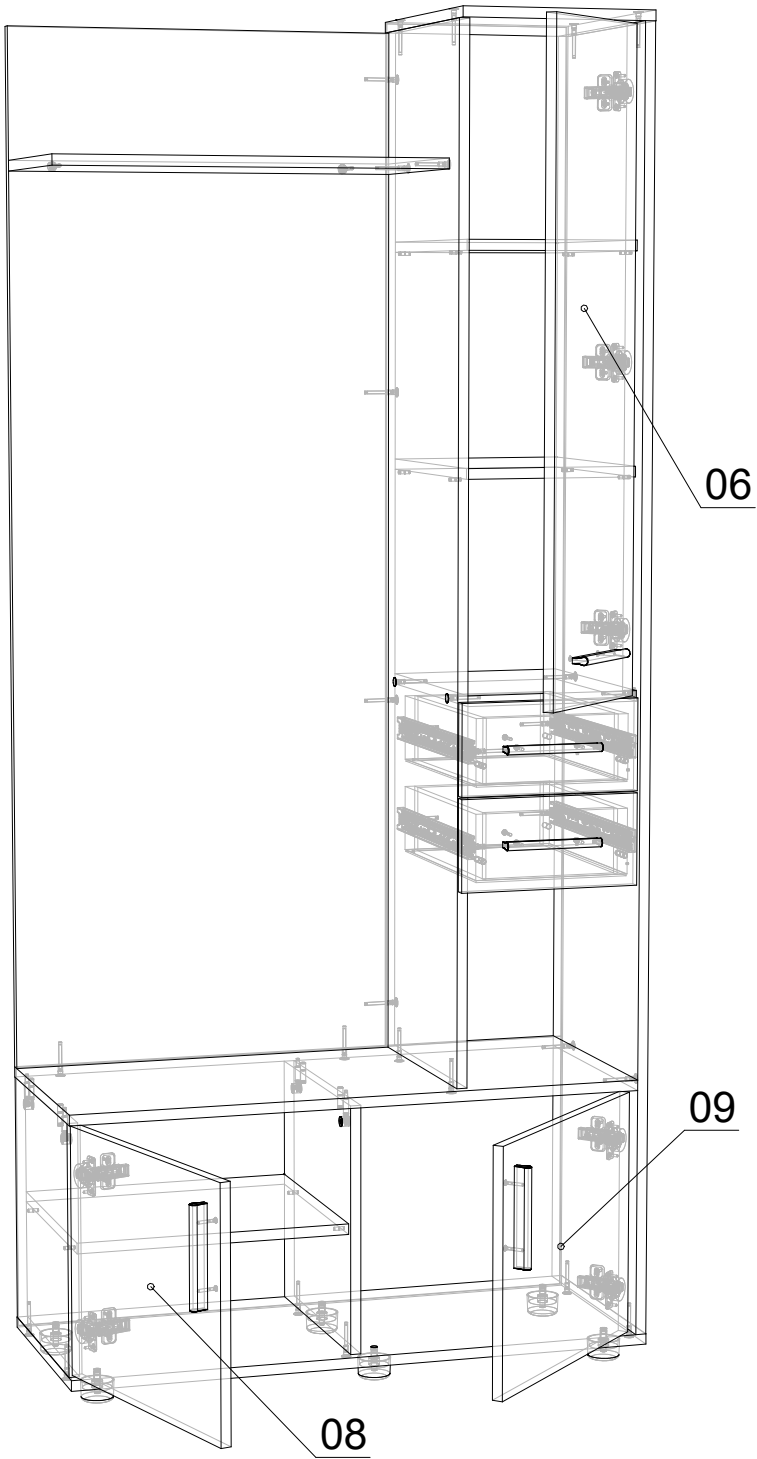


3





8



9

