

C-285

C-286

C-287



УВАГА! Перед початком збирання **ОБОВ'ЯЗКОВО** перевірити цілісність деталей, їх наявність і розміри згідно переліку нижче. Деталі, які пройшли збирання - не підлягають обміну!!!

C-285

ДСП 16 мм

Поз.	Найменування	Розміри	К-ть.
01	Стільниця	460 x 700	1
02	Задня стінка	695 x 468	1
03	Задня стінка тумби	686 x 460	1
04	Стійка з пазом	748 x 450	1
05	Стійка з пазом	748 x 450	1
06	Кришка	500 x 450	1
07	Стійка тумби	686 x 324	1
08	Стійка тумби	686 x 324	1
09	Кришка тумби	460 x 408	1
10	Дно тумби	460 x 340	1
11	Шухляда(перед)	370 x 100	3
12	Шухляда (зад)	370 x 100	3
13	Жорсткість	463 x 60	1
14	Шухляда(бік)	300 x 100	6
15	Фальшпанель	428 x 60	2
16	Фальшпанель	428 x 60	1
17	Ребро для газ.амортизатора	320 x 50	1
18	Фасад	182 x 456	3
19	Фальшпанель	70 x 460	1

ХДФ

Поз.	Найменування	Розміри	К-ть.
20	ХДФ	400 x 298	3

Фурнітура

Найменування	К-ть.	
Газовий амортизатор	1	
Гвинт 6*30 фіксатор у паз	2	
Заглушка конфірматна	20	
Конфірмат	20	
Мініфікс Болт	30	
Мініфікс Ексцентрик	30	
Направляючі 300	3	
Ніжка пластикова	4	
Петля рояльна 40*40	4	
Ролик Середній (32 мм)	4	
Саморіз 3.5*16	73	
Саморіз 4*30	20	
Шкант	45	

УВАГА! Перед початком збирання **ОБОВ'ЯЗКОВО** перевірити цілісність деталей, їх наявність і розміри згідно переліку нижче. Деталі, які пройшли збирання - не підлягають обміну!!!

C-286

ДСП 16 мм

Поз.	Найменування	Розміри	К-ть.
01	Стільниця	510 x 700	1
02	Задня стінка	695 x 518	1
03	Задня стінка тумби	686 x 510	1
04	Стійка з пазом	748 x 450	1
05	Стійка з пазом	748 x 450	1
06	Кришка	550 x 450	1
07	Стійка тумби	686 x 324	1
08	Стійка тумби	686 x 324	1
09	Кришка тумби	510 x 408	1
10	Дно тумби	510 x 340	1
11	Шухляда(перед)	420 x 100	3
12	Шухляда (зад)	420 x 100	3
13	Жорсткість	513 x 60	1
14	Шухляда(бік)	300 x 100	6
15	Фальшпанель	478 x 60	2
16	Фальшпанель	478 x 60	1
17	Ребро для газ.амортизатора	320 x 50	1
18	Фасад	182 x 506	3
19	Фальшпанель	70 x 510	1

ХДФ

Поз.	Найменування	Розміри	К-ть.
20	ХДФ	450 x 298	3

Фурнітура

Найменування	К-ть.	
Газовий амортизатор	1	
Гвинт 6*30 фіксатор у паз	2	
Заглушка конфірматна	20	
Конфірмат	20	
Мініфікс Болт	30	
Мініфікс Ексцентрик	30	
Направляючі 300	3	
Ніжка пластикова	4	
Петля рояльна 40*40	4	
Ролик Середній (32 мм)	4	
Саморіз 3.5*16	73	
Саморіз 4*30	20	
Шкант	45	

УВАГА! Перед початком збирання ОБОВ'ЯЗКОВО перевірити цілісність деталей, їх наявність і розміри згідно переліку нижче. Деталі, які пройшли збирання - не підлягають обміну!!!

C-287

ДСП 16 мм

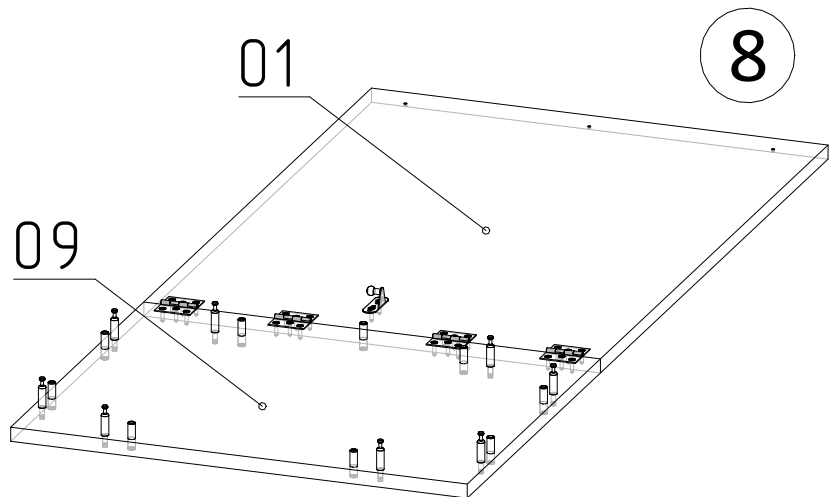
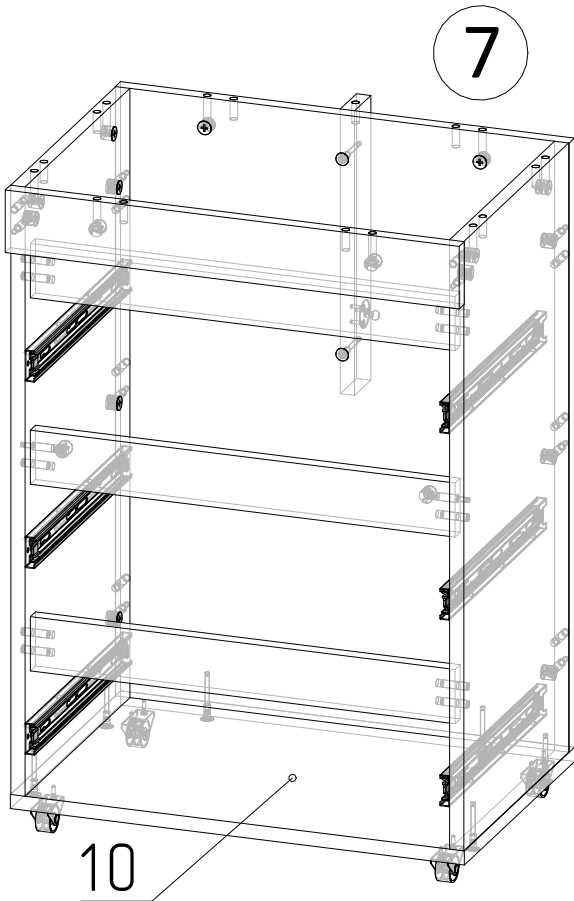
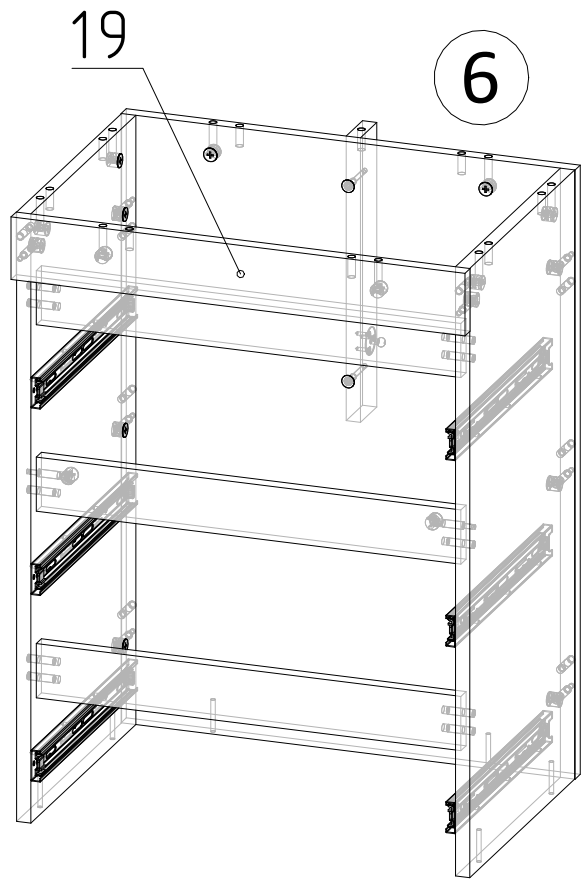
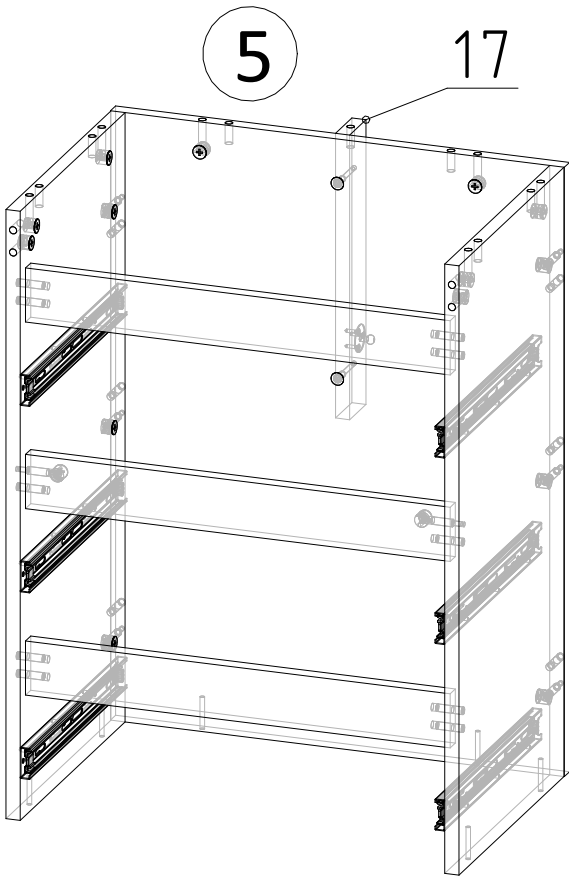
Поз.	Найменування	Розміри	К-ть.
01	Стільниця	560 x 700	1
02	Задня стінка	695 x 568	1
03	Задня стінка тумби	686 x 560	1
04	Стойка з пазом	748 x 450	1
05	Стойка з пазом	748 x 450	1
06	Кришка	600 x 450	1
07	Стойка тумби	686 x 324	1
08	Стойка тумбы	686 x 324	1
09	Кришка тумби	560 x 408	1
10	Дно тумби	560 x 340	1
11	Шухляда(перед)	470 x 100	3
12	Шухляда (зад)	470 x 100	3
13	Жорсткість	563 x 60	1
14	Шухляда(бік)	300 x 100	6
15	Фальшпанель	528 x 60	2
16	Фальшпанель	528 x 60	1
17	Ребро для газ.амортизатора	320 x 50	1
18	Фасад	182 x 556	3
19	Фальшпанель	70 x 560	1

ХДФ

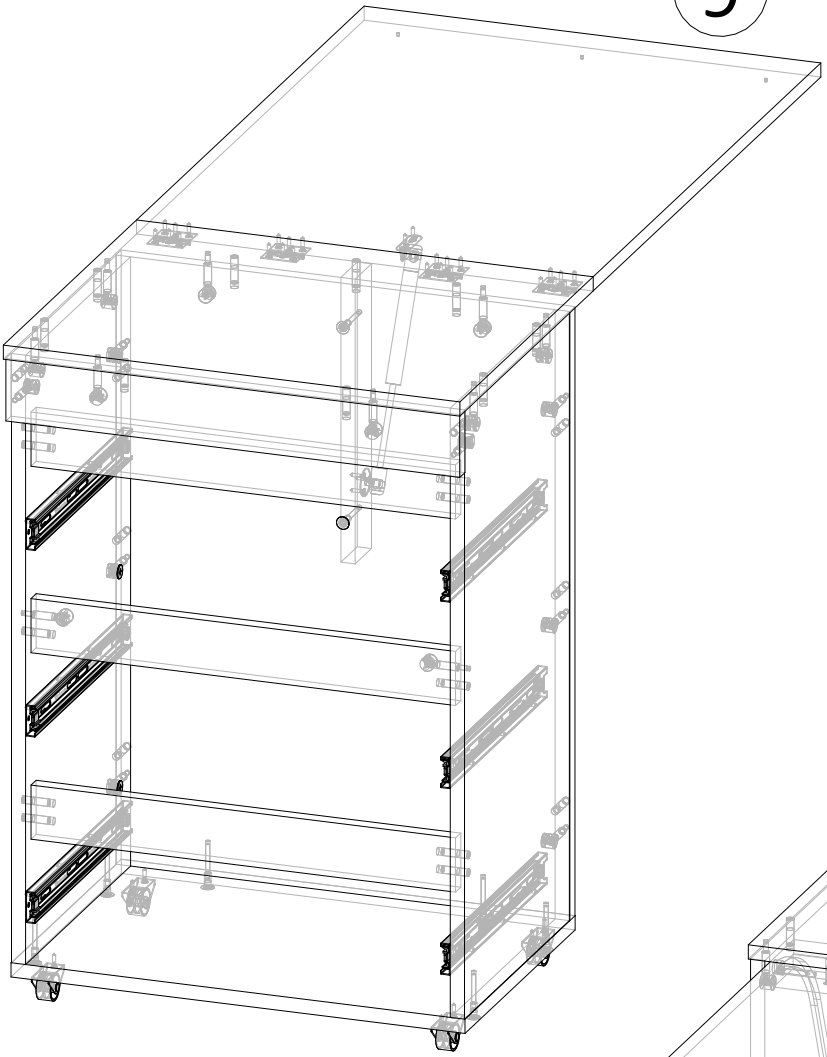
Поз.	Найменування	Розміри	К-ть.
20	ХДФ	500 x 298	3

Фурнітура

Найменування	К-ть.	
Газовий амортизатор	1	
Гвинт 6*30 фіксатор у паз	2	
Заглушка конфірматна	20	
Конфірмат	20	
Мініфікс Болт	30	
Мініфікс Ексцентрик	30	
Направляючі 300	3	
Ніжка пластикова	4	
Петля рояльна 40*40	4	
Ролик Середній (32 мм)	4	
Саморіз 3.5*16	73	
Саморіз 4*30	20	
Шкант	45	



9



10

