

C-288

C-290

C-292



УВАГА! Перед початком збирання ОБОВ'ЯЗКОВО перевірити цілісність деталей, їх кількість і розміри згідно переліку нижче. Деталі, які пройшли збирання - не підлягають обміну!!!

ВАЖЛИВО: нижче наведена схема збирання призначена для стандартного виробу згідно каталога! Якщо виріб ЗЕРКАЛЬНИЙ, це треба самостійно враховувати при збиранні!

# C-288

## ДСП 16 мм

Поз.	Найменування	Розміри	К-ть.
01	Стільниця	<b>460 x 700</b>	1
02	Задня стінка	<b>695 x 468</b>	1
03	Фасад	<b>702 x 460</b>	1
04	Задня стінка тумби	<b>686 x 460</b>	1
05	Стійка з пазом	<b>748 x 450</b>	1
06	Стійка з пазом	<b>748 x 450</b>	1
07	Кришка	<b>500 x 450</b>	1
08	Стійка тумби	<b>686 x 324</b>	1
09	Кришка тумби	<b>460 x 408</b>	1
10	Дно тумби	<b>460 x 340</b>	1
11	Фасад	<b>142 x 316</b>	4
12	Шухляда(бік)	<b>400 x 80</b>	8
13	Жорсткість	<b>463 x 60</b>	1
14	Шухляда(перед)	<b>266 x 80</b>	4
15	Шухляда(зад)	<b>266 x 80</b>	4
16	Фальшпанель	<b>324 x 60</b>	1
17	Фальшпанель	<b>324 x 60</b>	3
18	Ребро для газ.амортизатора	<b>320 x 50</b>	1

## ХДФ

Поз.	Найменування	Розміри	К-ть.
19	ХДФ	<b>296 x 398</b>	4

## Фурнітура

Найменування	К-ть.	
Газовий амортизатор	1	
Гвинт 6*30 фіксатор у паз	2	
Заглушка конфірматна	22	
Конфірмат	22	
Мініфікс Болт	27	
Мініфікс Ексцентрик	27	
Направляючі 400	4	
Ніжка пластикова	4	
Петля рояльна 40*40	4	
Ролик Середній (32 мм)	4	
Ручка (Пряма пластик)	1	
Саморіз 3.5*16	85	
Саморіз 4*30	25	
Шканти	49	

УВАГА! Перед початком збирання ОБОВ'ЯЗКОВО перевірити цілісність деталей, їх кількість і розміри згідно переліку нижче. Деталі, які пройшли збирання - не підлягають обміну!!!

ВАЖЛИВО: нижче наведена схема збирання призначена для стандартного виробу згідно каталога! Якщо виріб ЗЕРКАЛЬНИЙ, це треба самостійно враховувати при збиранні!

# C-290

## ДСП 16 мм

Поз.	Найменування	Розміри	К-ть.
01	Стільниця	510 x 700	1
02	Задня стінка	695 x 518	1
03	Фасад	702 x 510	1
04	Задня стінка тумби	686 x 510	1
05	Стійка з пазом	748 x 450	1
06	Стійка з пазом	748 x 450	1
07	Кришка	550 x 450	1
08	Стійка тумби	686 x 324	1
09	Кришка тумби	510 x 408	1
10	Дно тумби	510 x 340	1
11	Фасад	142 x 316	4
12	Шухляда(бік)	450 x 80	8
13	Жорсткість	513 x 60	1
14	Шухляда(перед)	266 x 80	4
15	Шухляда(зад)	266 x 80	4
16	Фальшпанель	324 x 60	1
17	Фальшпанель	324 x 60	3
18	Ребро для газ.амортизатора	320 x 50	1

## ХДФ

Поз.	Найменування	Розміри	К-ть.
19	ХДФ	296 x 448	4

## Фурнітура

Найменування	К-ть.	
Газовий амортизатор	1	
Гвинт 6*30 фіксатор у паз	2	
Заглушка конфірматна	22	
Конфірмат	22	
Мініфікс Болт	27	
Мініфікс Ексцентрик	27	
Направляючі 450	4	
Ніжка пластикова	4	
Петля рояльна 40*40	4	
Ролик Середній (32 мм)	4	
Ручка (Пряма пластик)	1	
Саморіз 3.5*16	85	
Саморіз 4*30	25	
Шканти	49	

УВАГА! Перед початком збирання ОБОВ'ЯЗКОВО перевірити цілісність деталей, їх кількість і розміри згідно переліку нижче. Деталі, які пройшли збирання - не підлягають обміну!!!

ВАЖЛИВО: нижче наведена схема збирання призначена для стандартного виробу згідно каталога! Якщо виріб ЗЕРКАЛЬНИЙ, це треба самостійно враховувати при збиранні!

# C-292

## ДСП 16 мм

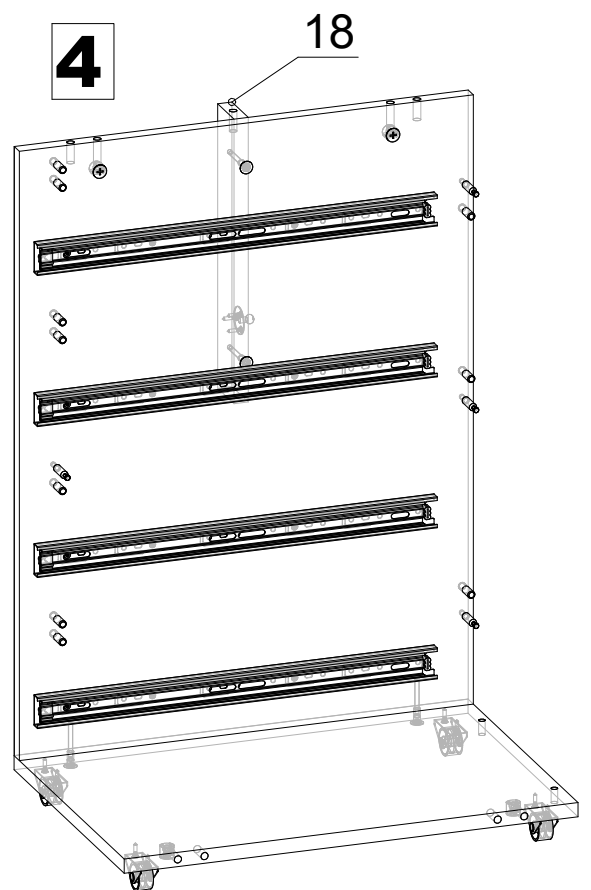
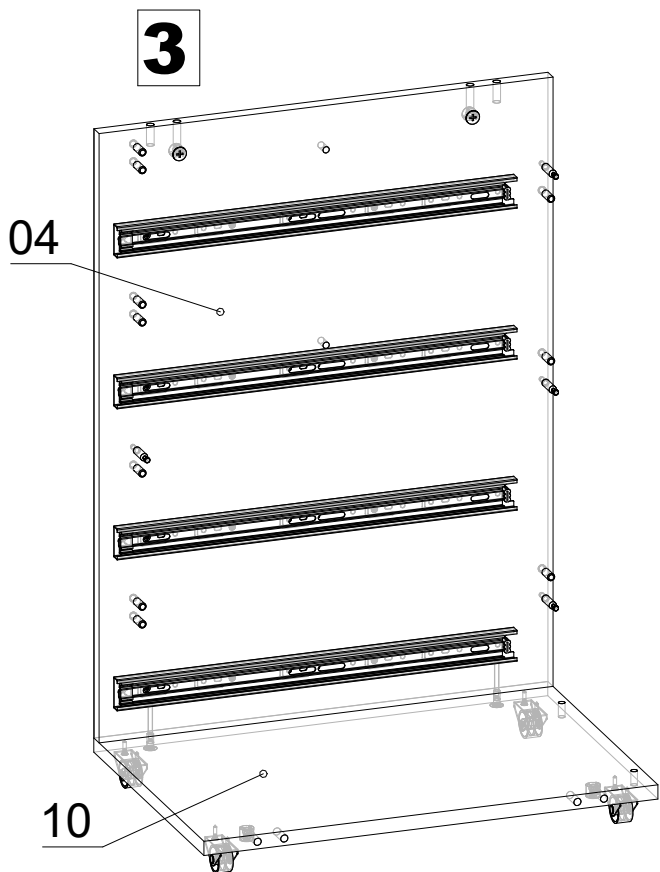
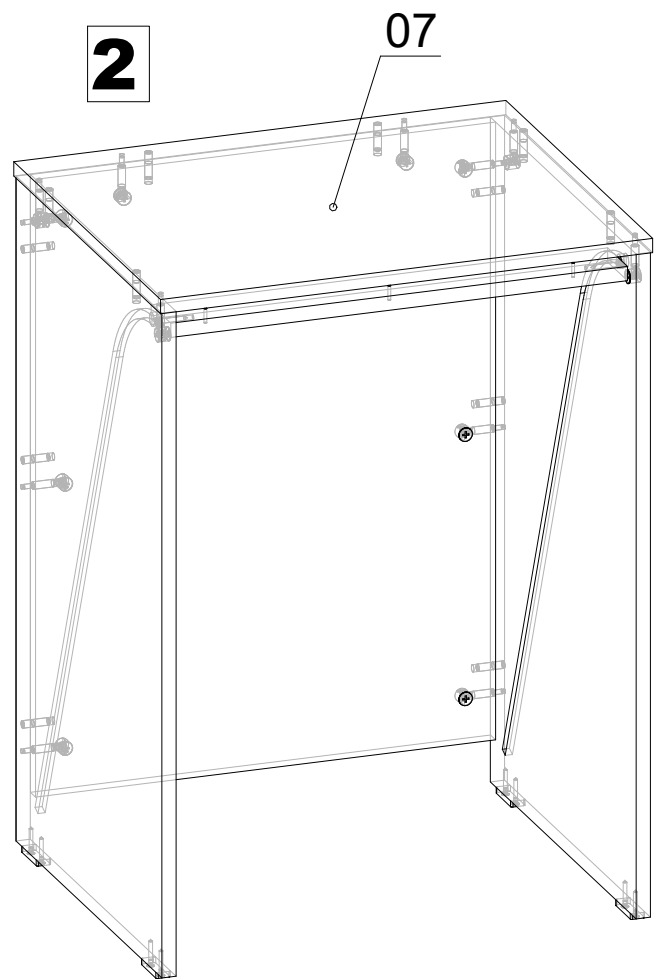
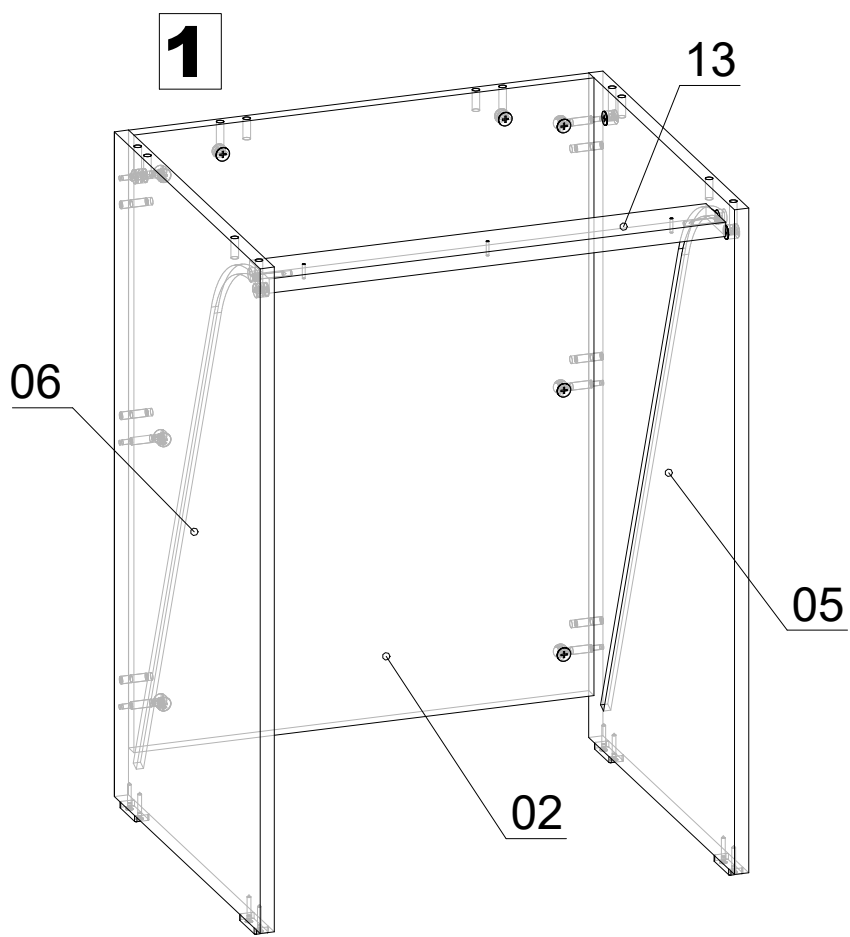
Поз.	Найменування	Розміри	К-ть.
01	Стільниця	<b>560 x 700</b>	1
02	Задня стінка	<b>695 x 568</b>	1
03	Фасад	<b>702 x 560</b>	1
04	Задня стінка тумби	<b>686 x 560</b>	1
05	Стійка з пазом	<b>748 x 450</b>	1
06	Стійка з пазом	<b>748 x 450</b>	1
07	Кришка	<b>600 x 450</b>	1
08	Стійка тумби	<b>686 x 324</b>	1
09	Кришка тумби	<b>560 x 408</b>	1
10	Дно тумби	<b>560 x 340</b>	1
11	Фасад	<b>142 x 316</b>	4
12	Шухляда(бік)	<b>450 x 80</b>	8
13	Жорсткість	<b>563 x 60</b>	1
14	Шухляда(перед)	<b>266 x 80</b>	4
15	Шухляда(зад)	<b>266 x 80</b>	4
16	Фальшпанель	<b>324 x 60</b>	1
17	Фальшпанель	<b>324 x 60</b>	3
18	Ребро для газ.амортизатора	<b>320 x 50</b>	1

## ХДФ

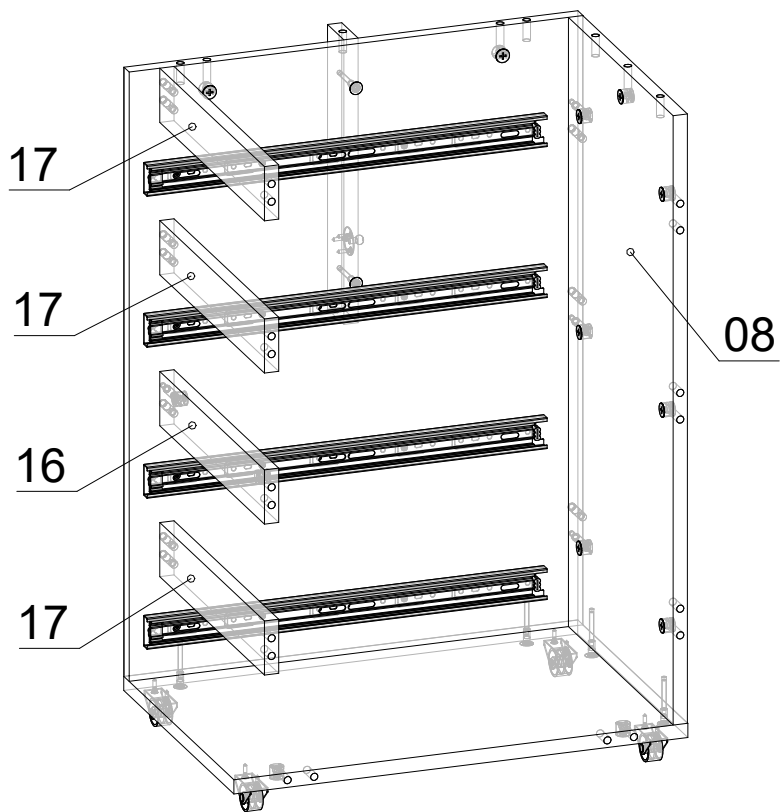
Поз.	Найменування	Розміри	К-ть.
19	ХДФ	<b>296 x 448</b>	4

## Фурнітура

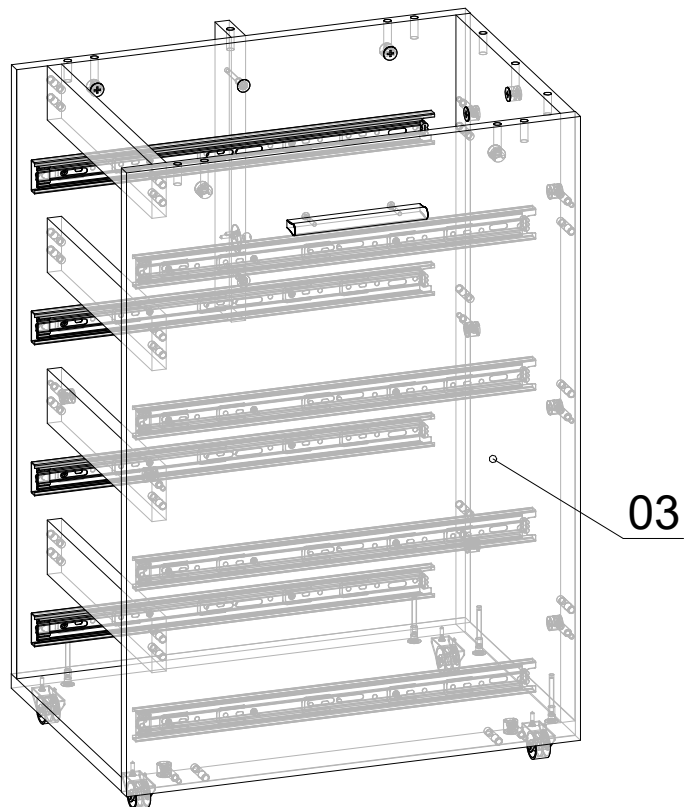
Найменування	К-ть.	
Газовий амортизатор	1	
Гвинт 6*30 фіксатор у паз	2	
Заглушка конфірматна	22	
Конфірмат	22	
Мініфікс Болт	27	
Мініфікс Ексцентрик	27	
Направляючі 450	4	
Ніжка пластикова	4	
Петля рояльна 40*40	4	
Ролик Середній (32 мм)	4	
Ручка (Пряма пластик)	1	
Саморіз 3.5*16	85	
Саморіз 4*30	25	
Шканти	49	



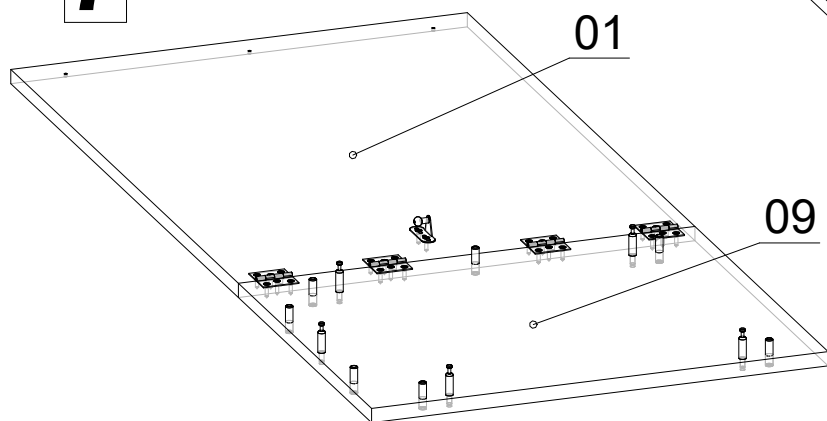
**5**



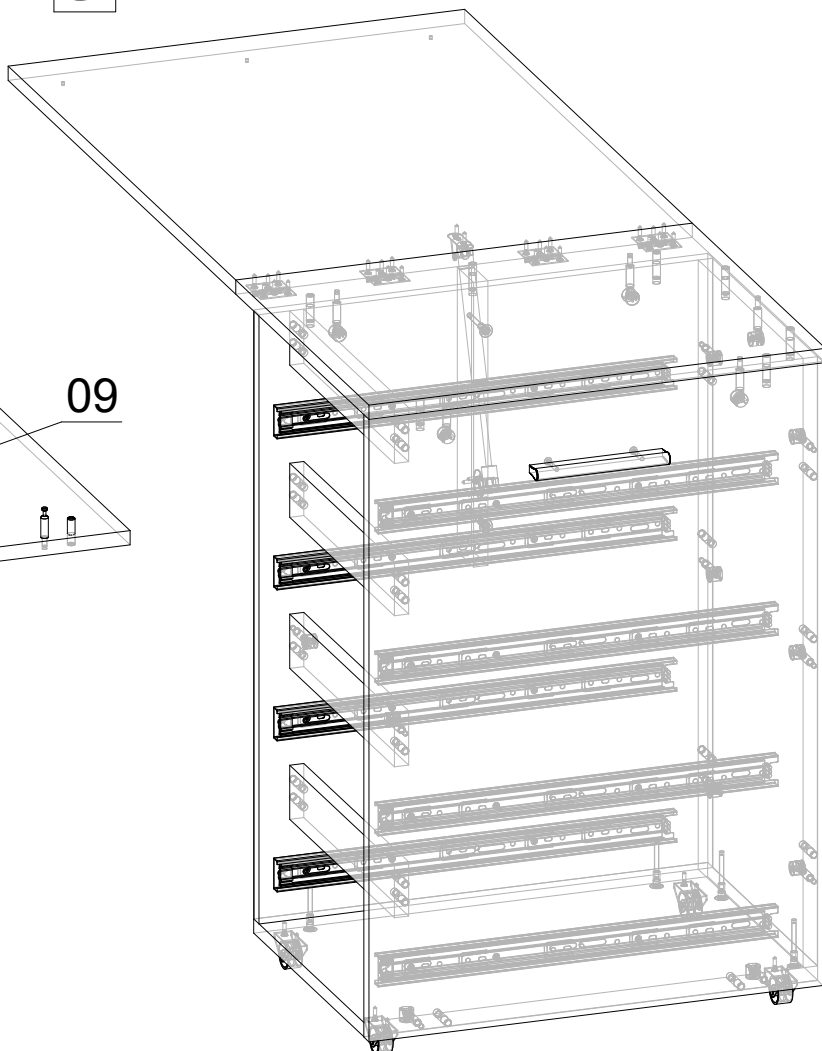
**6**



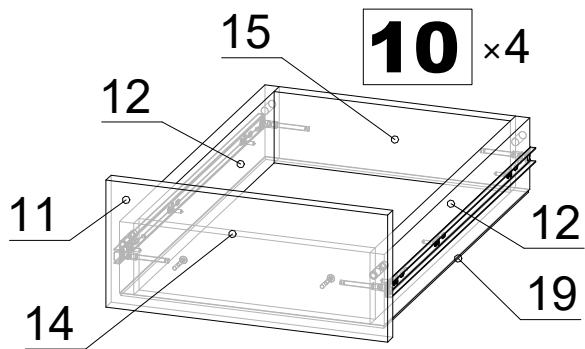
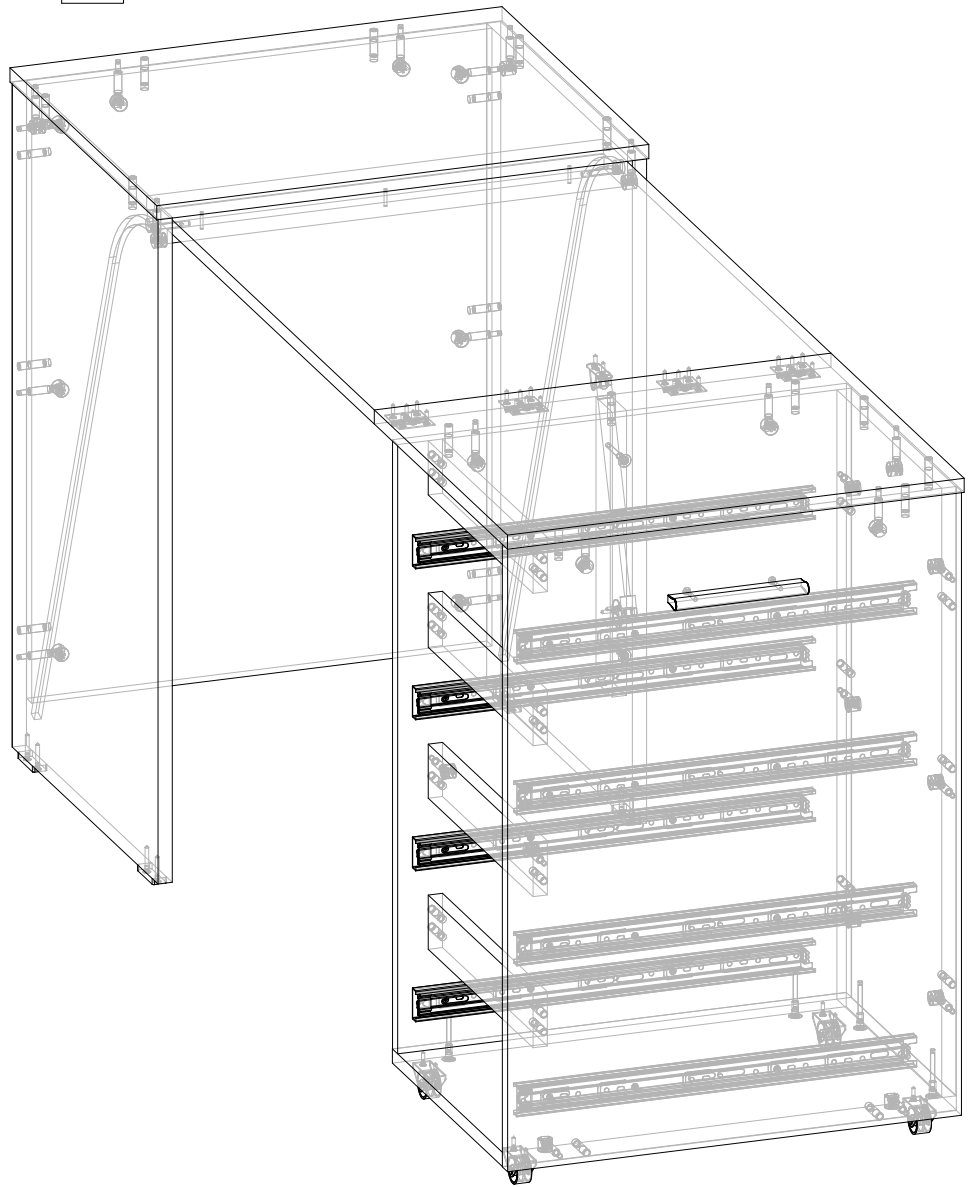
**7**



**8**



**9**



11

