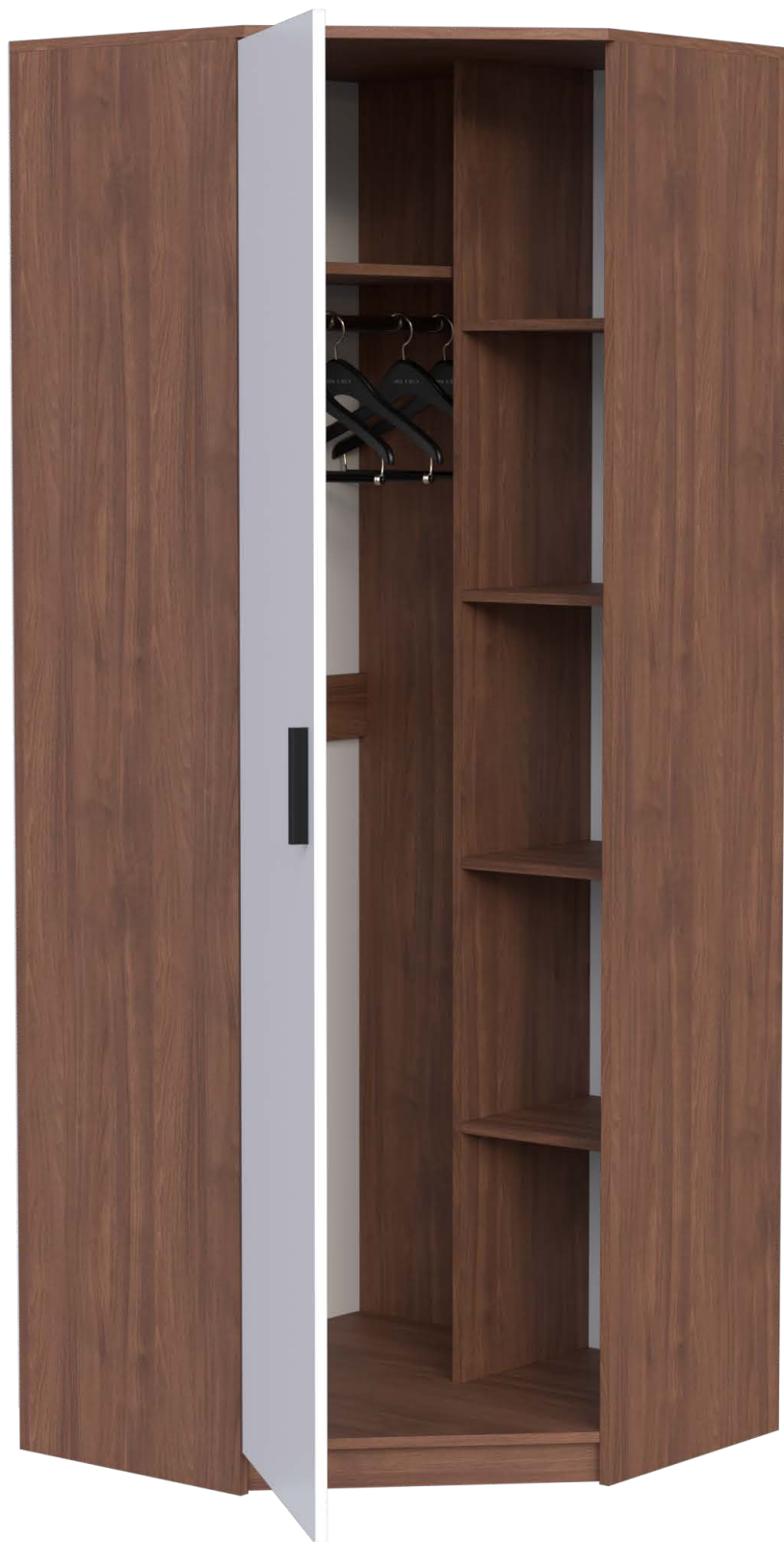


Шафа 3-у



УВАГА! Замовник або Збірник перед збиранням повинні спочатку **ОБОВ'ЯЗКОВО** ознайомитися з даною **СХЕМОЮ** збирання, переліком деталей і фурнітури, щоб зібрати даний виріб без помилок і зайвих отворів, зроблених їми самостійно.

Перед початком збирання **ОБОВ'ЯЗКОВО** перевірити цілісність деталей, їх кількість і розміри згідно переліку нижче. Деталі, які пройшли збирання - не підлягають обміну!!!

ВАЖЛИВО: нижче наведена схема збирання призначена для стандартного виробу згідно каталога! Якщо виріб **ЗЕРКАЛЬНИЙ**, це треба самостійно врахувати при збиранні!

ДСП 16 мм

Поз.	Найменування	Розміри	К-ть.
01	Фасад	1964 x 498	1
02	Стійка	2030 x 430	1
03	Стійка	2030 x 430	1
04	Стійка	1954 x 430	1
05	ЧПК Кришка	800 x 800	1
06	Стійка	1954 x 320	1
07	ЧПК Дно	784 x 784	1
08	Полиця	768 x 420	1
09	Полиця	338 x 320	4
10	Жорсткість	768 x 100	1
11	Цоколь	700 x 60	2
12	Цоколь	532 x 60	1

ХДФ

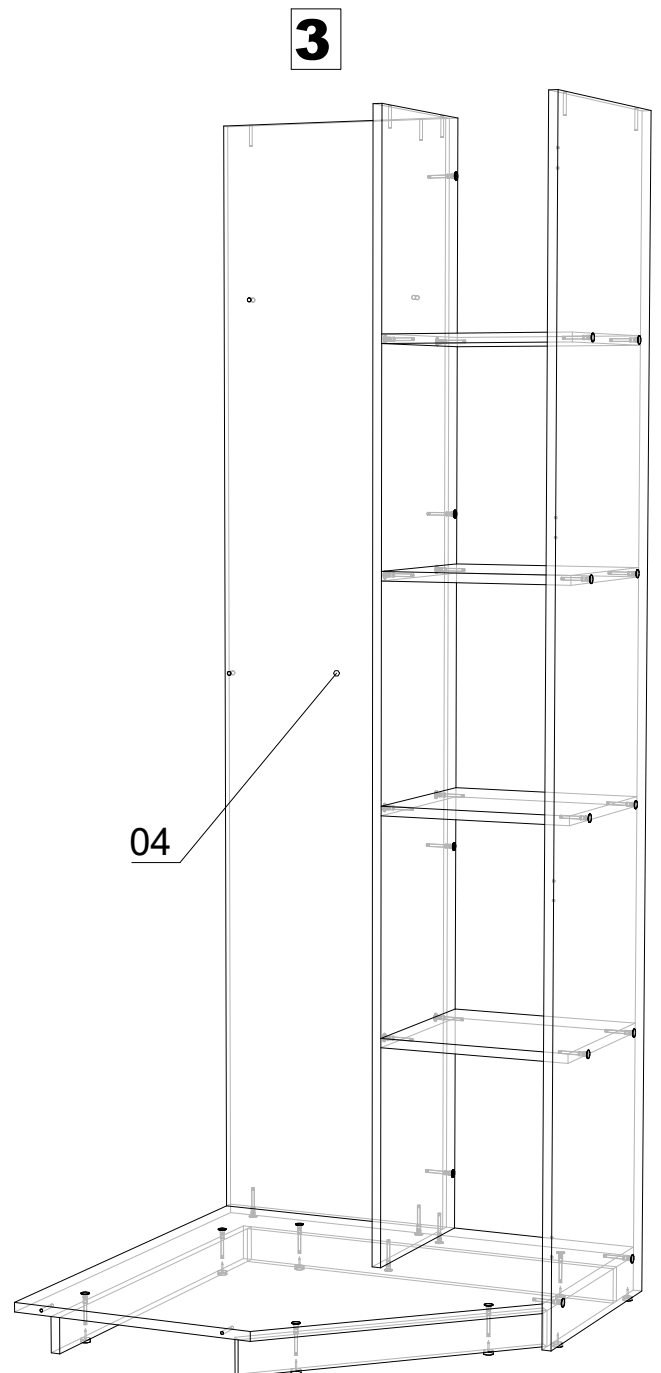
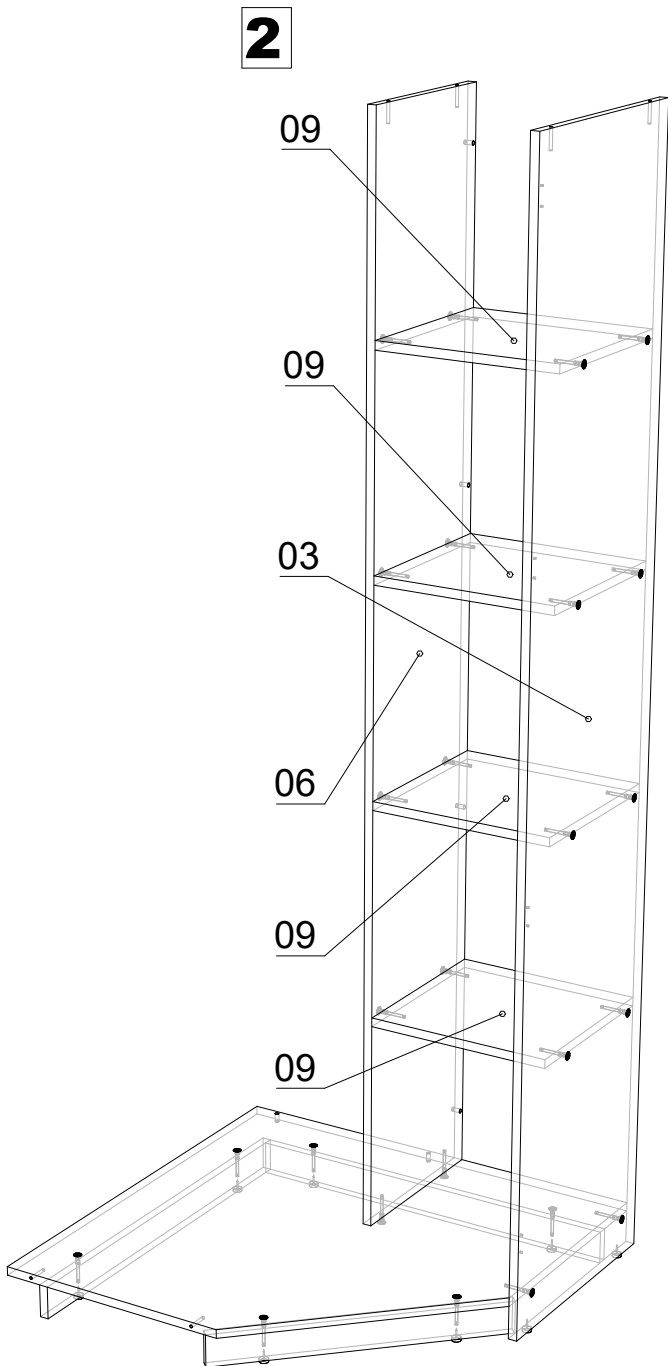
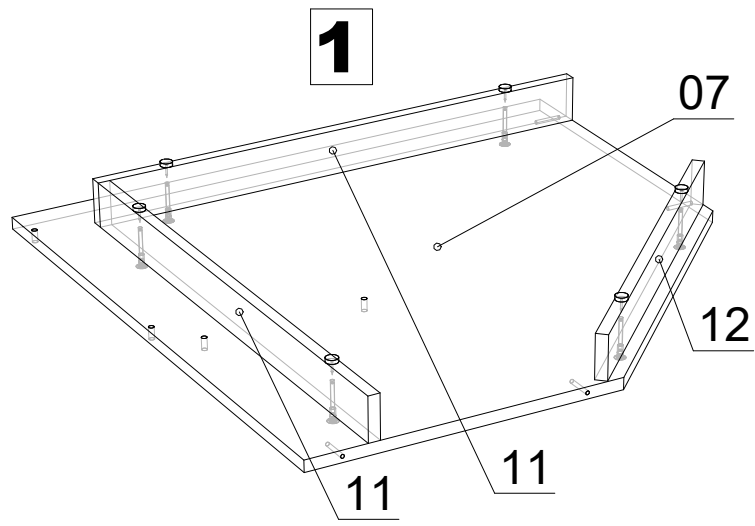
Поз.	Найменування	Розміри	К-ть.
13	ХДФ	1982 x 398	2
14	ХДФ	1982 x 366	1

Фурнітура

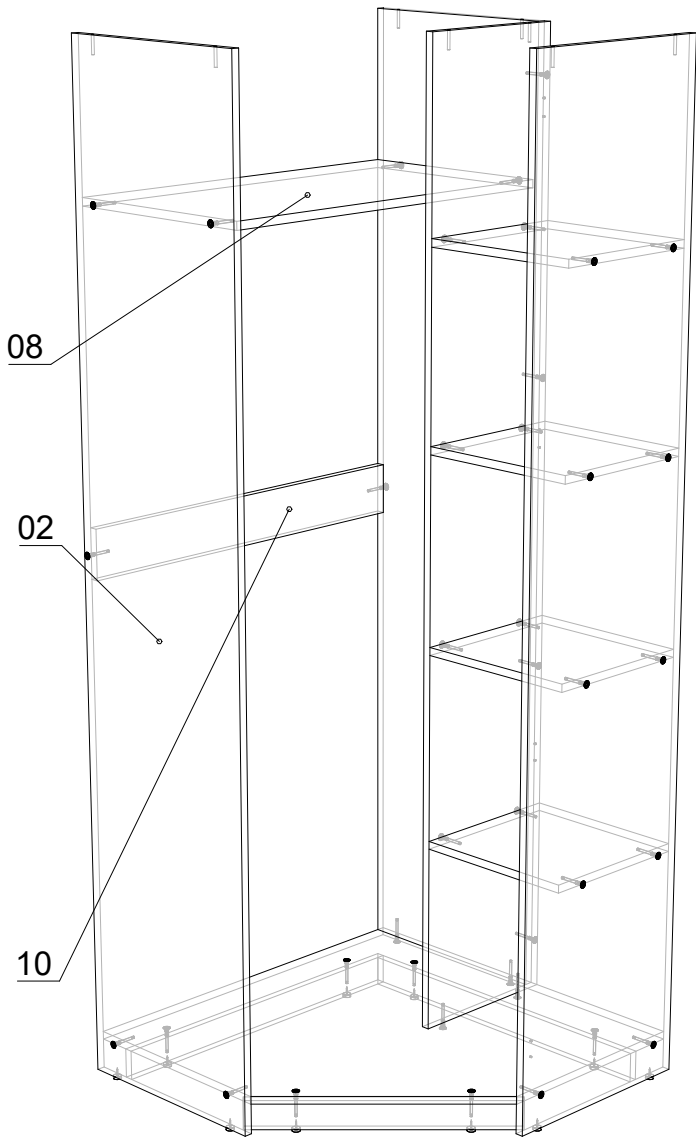
Найменування	К-ть.	
Заглушка конфірматна	48	
Конфірмат	48	
Ніжка зі цвяхом	10	
Петля 45°	4	
Ручка (Пряма пластик)	1	
Саморіз 3.5*16	22	
Саморіз 4*30	2	
Фланець	2	

З'єднувач ХДФ	400	5
---------------	------------	---

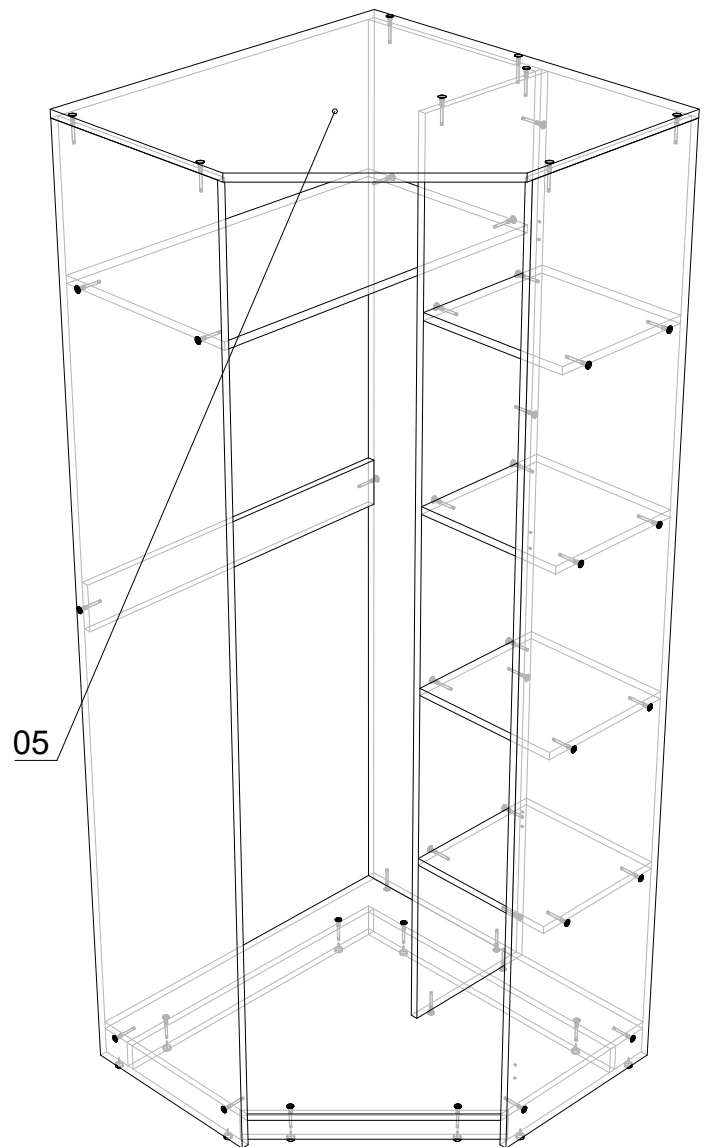
Труба Д-25	766	1
------------	------------	---



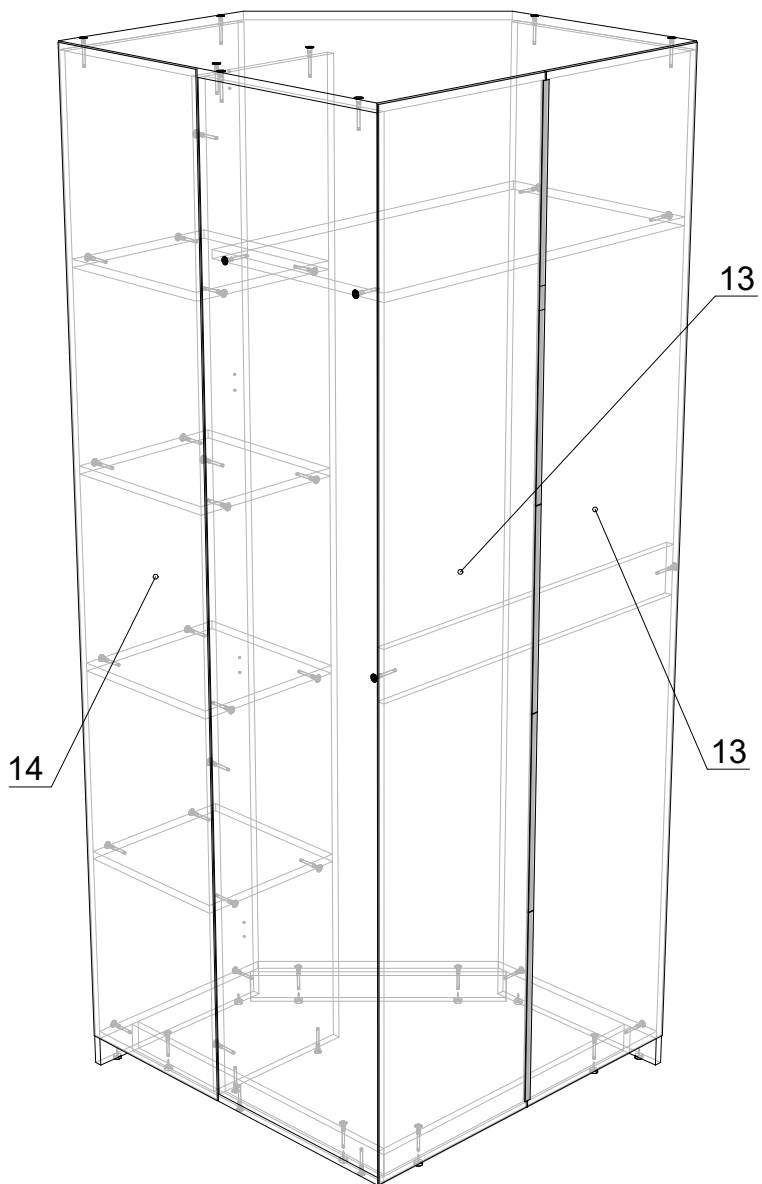
4



5



6



7

