

Шератон



УВАГА! Замовник або Збірник перед збиранням повинні спочатку **ОБОВ'ЯЗКОВО** ознайомитися з даною **СХЕМОЮ** збирання, перелечем деталей і фурнітури, щоб зібрати даний виріб без помилок і зайвих отворів, зроблених їми самостійно.

Перед початком збирання **ОБОВ'ЯЗКОВО** перевірити цілісність деталей, їх кількість і розміри згідно переліку нижче. Деталі, які пройшли збирання - не підлягають обміну!!!

ВАЖЛИВО: нижче наведена схема збирання призначена для стандартного виробу згідно каталога! Якщо виріб **ЗЕРКАЛЬНИЙ**, це треба самостійно врахувати при збиранні!

ДСП 16 мм

Поз.	Найменування	Розміри	К-ть.
01	ЧПК Щит	846 x 540	1
02	Кришка	921 x 420	1
03	Дно	888 x 400	1
04	Кришка верхня	831 x 320	1
05	Стійка тумби	414 x 400	1
06	Стійка тумби	414 x 400	1
07	Стійка	550 x 300	1
08	Полиця	404 x 400	1
09	Стійка тумби	338 x 400	1
10	ЧПК Фасад	484 x 274	1
11	ЧПК Стійка	830 x 130	1
12	ЧПК Фасад	172 x 496	2
13	Полиця	264 x 300	1
14	Дно	264 x 300	1
15	Цоколь	888 x 60	1
16	ЧПК Полиця	350 x 130	2
17	Шухляда (зад)	410 x 100	2
18	Шухляда(перед)	410 x 100	2
19	Стієчка	120 x 300	2
20	Шухляда(бік)	350 x 100	4
21	ЧПК Полиця	250 x 130	1
22	Ребро	404 x 60	1
23	Цоколь	264 x 60	2

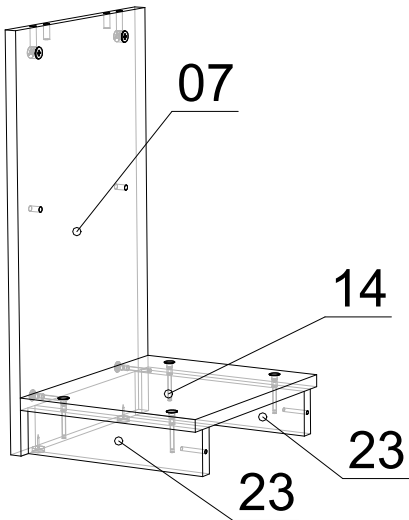
ХДФ

Поз.	Найменування	Розміри	К-ть.
24	ХДФ	366 x 484	1
25	ХДФ	440 x 348	2
26	ХДФ	502 x 286	1
27	ХДФ	189 x 426	1

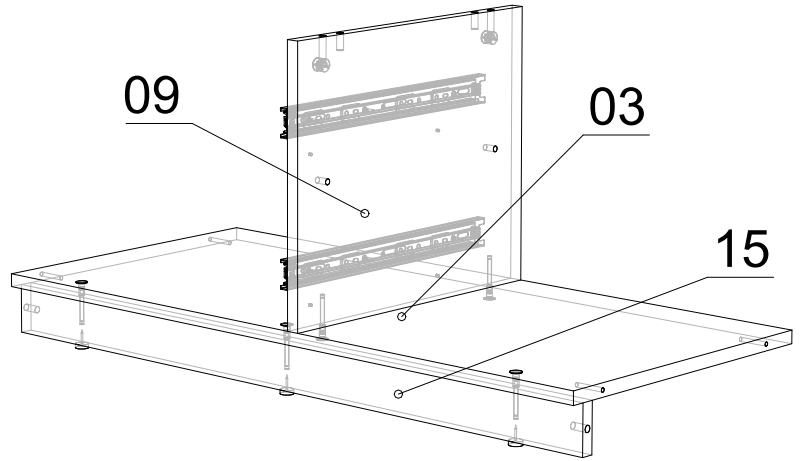
Фурнітура

Найменування	К-ть.	
Заглушка конфірматна	53	
Конфірмат	53	
Мініфікс Болт	12	
Мініфікс Ексцентрик	12	
Направляючі 350	2	
Ніжка зі цвяхом	10	
Петля НАКЛАДНА	2	
Саморіз 3.5*16	32	
Саморіз 4*30	6	
Шкант	18	

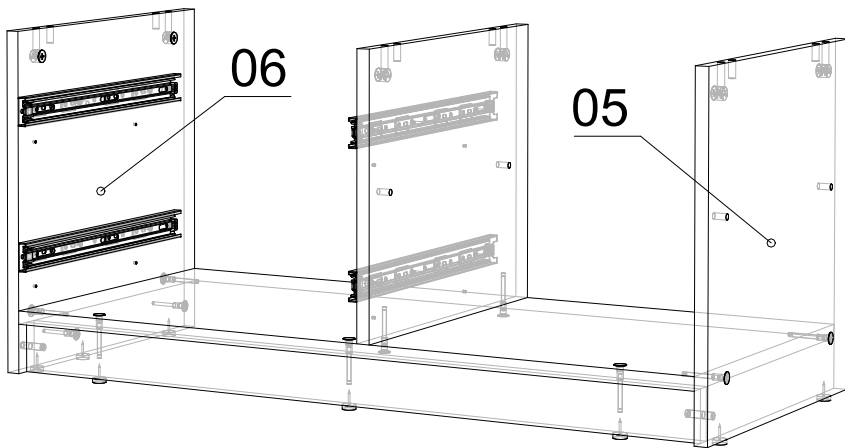
1



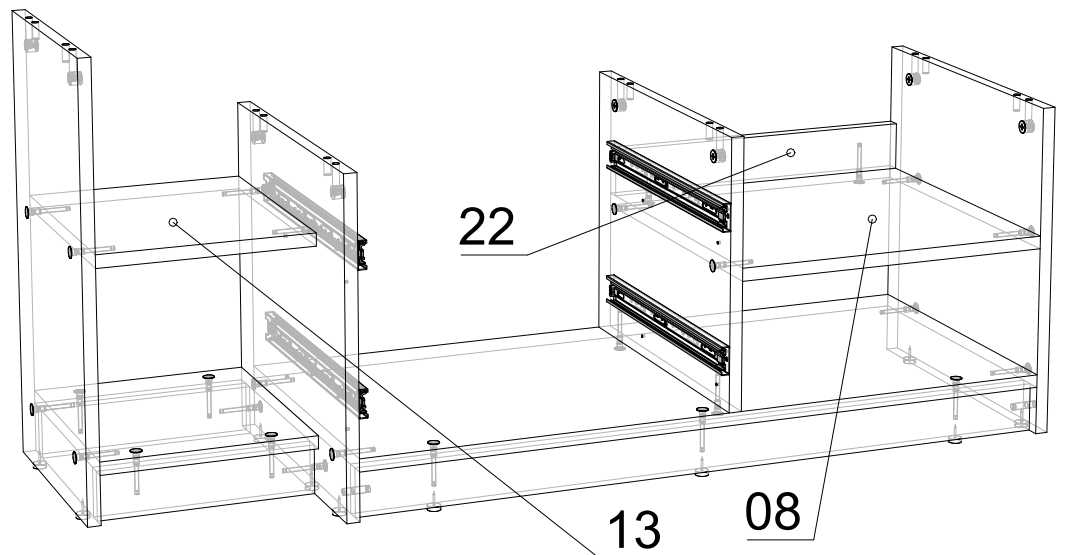
2



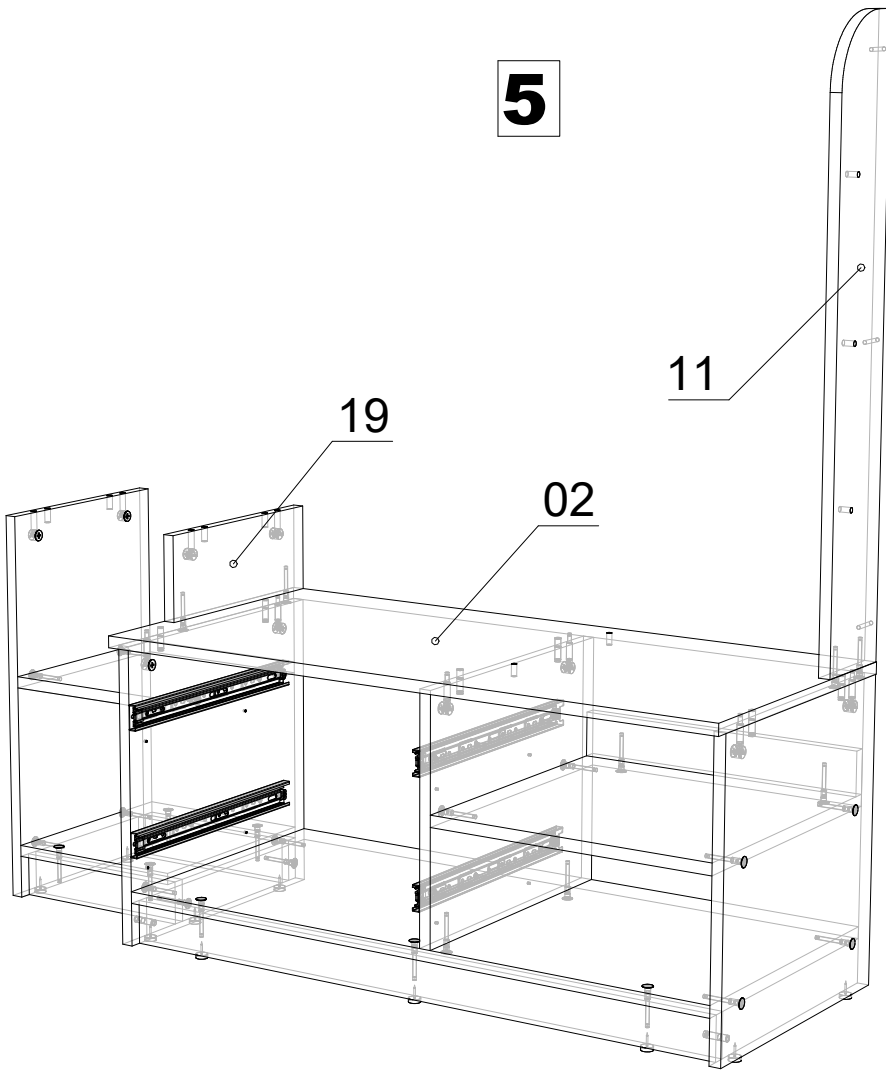
3



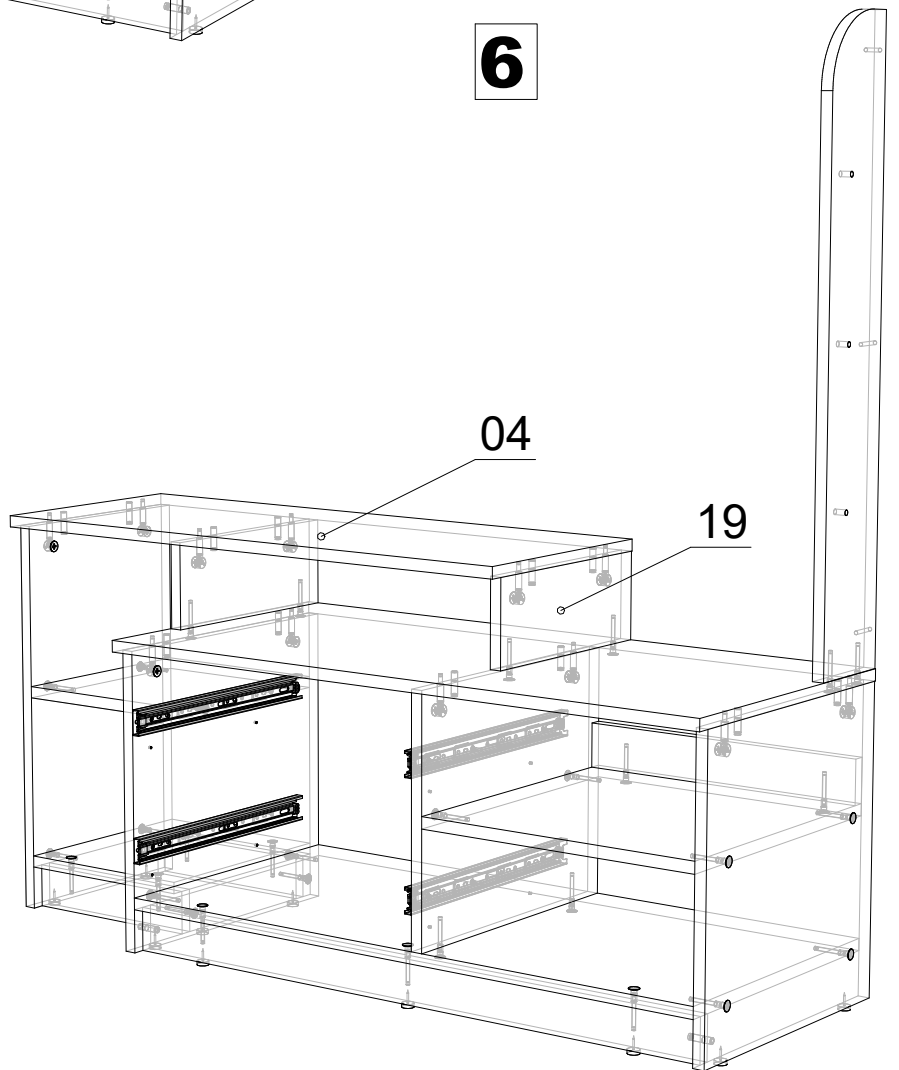
4



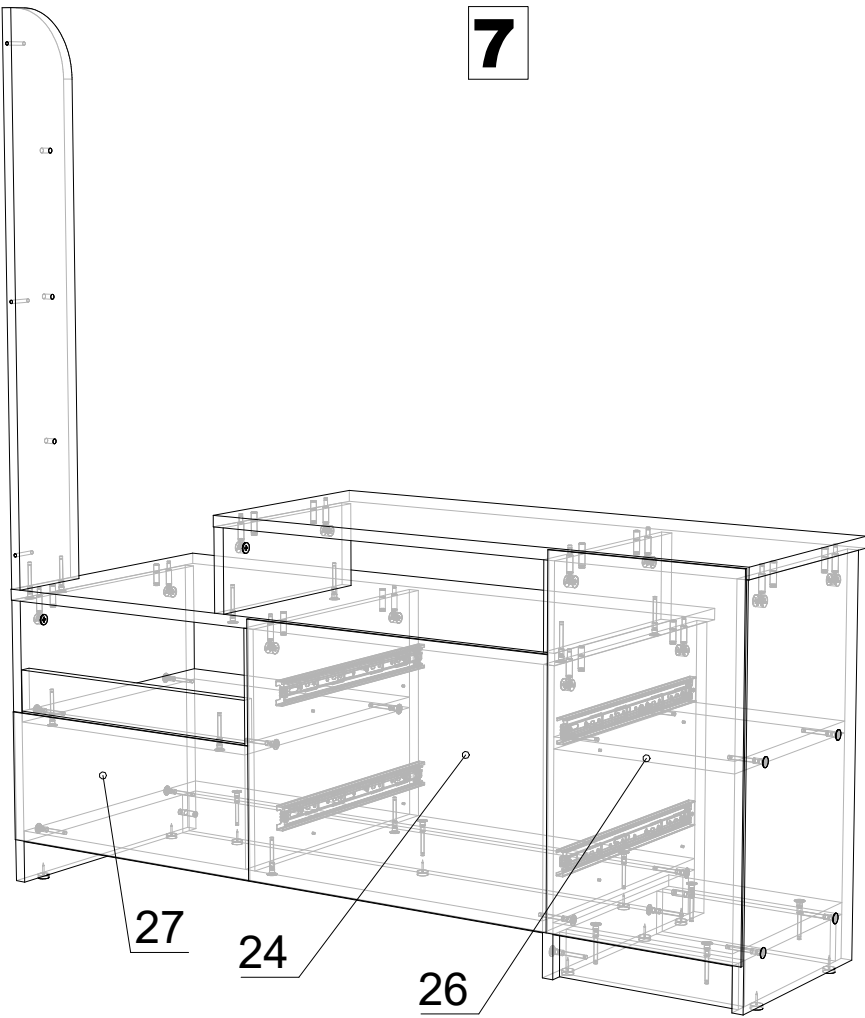
5



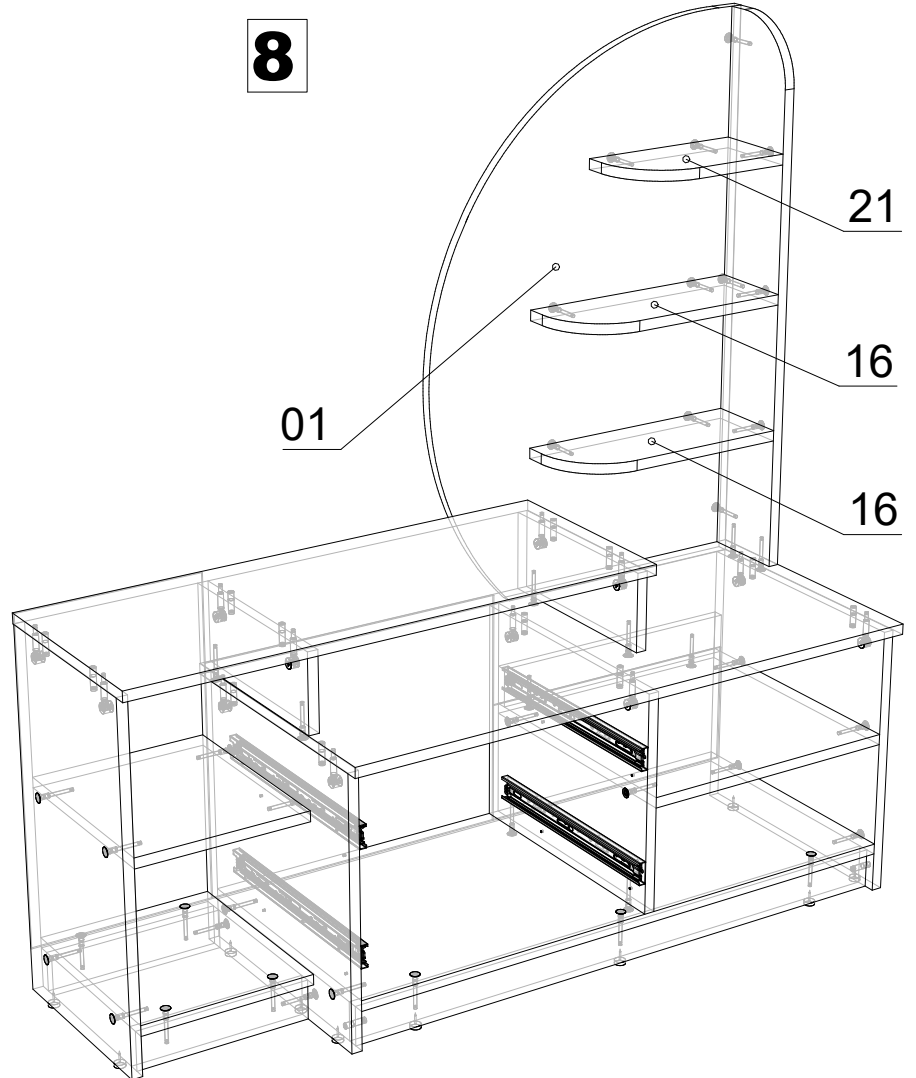
6



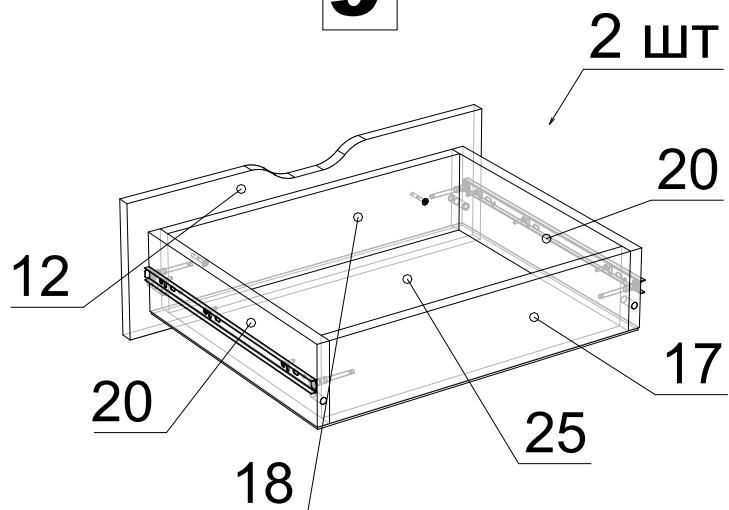
7



8



9



10

