

ШКОЛЬНИК - 4



УВАГА! Перед початком збирання ОБОВ'ЯЗКОВО перевірити цілісність деталей, їх кількість і розміри згідно переліку нижче. Деталі, які пройшли збирання - не підлягають обміну!!!

ВАЖЛИВО: нижче наведена схема збирання призначена для стандартного виробу згідно каталога! Якщо виріб ЗЕРКАЛЬНИЙ, це треба самостійно враховувати при збиранні!

ДСП 16 мм

Поз.	Найменування	Розміри	К-ть.
01	Стільниця	1100 x 550	1
02	Стійка	734 x 460	1
03	Стійка	734 x 460	1
04	Стійка	734 x 460	1
05	Царга	604 x 300	1
06	Фасад	247 x 396	2
07	Шухляда(бік)	450 x 150	4
08	Фасад	165 x 396	1
09	Шухляда(перед)	310 x 150	2
10	Шухляда (зад)	310 x 150	2
11	Шухляда(бік)	450 x 100	2
12	Жорсткість	368 x 120	2
13	Жорсткість	368 x 120	1
14	Жорсткість	368 x 120	1
15	Шухляда (зад)	310 x 100	1
16	Шухляда(перед)	310 x 100	1
17	Цоколь	368 x 60	1

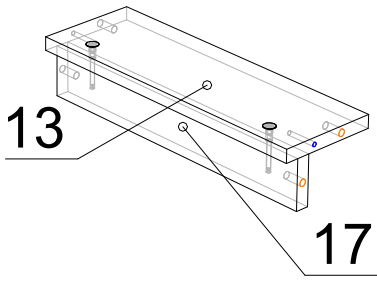
ХДФ

Поз.	Найменування	Розміри	К-ть.
18	ХДФ	671 x 397	1
19	ХДФ	340 x 448	3

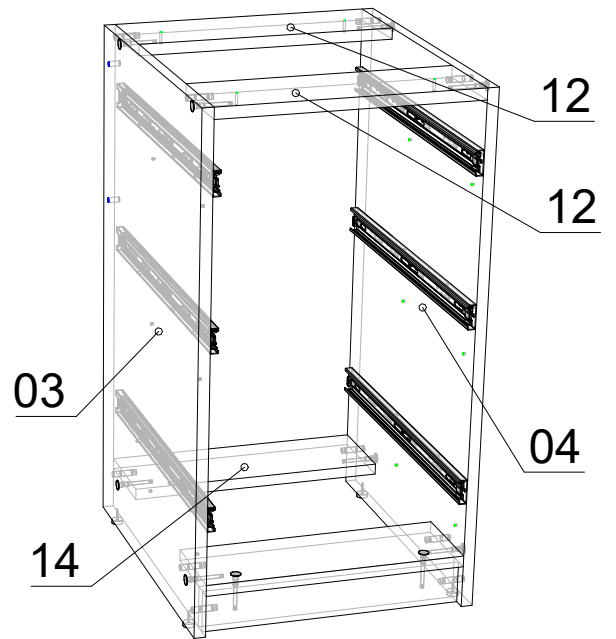
Фурнітура

Найменування	К-ть.	
Заглушка конфірматна	34	
Конфірмат	34	
Направляючі 450	3	
Ніжка зі цвяхом	6	
Ручка №4 (Пряма пластик)	3	
Саморіз 3.5*16	44	
Саморіз 4*30	19	
Куток пластиковий	4	
Шкант	16	

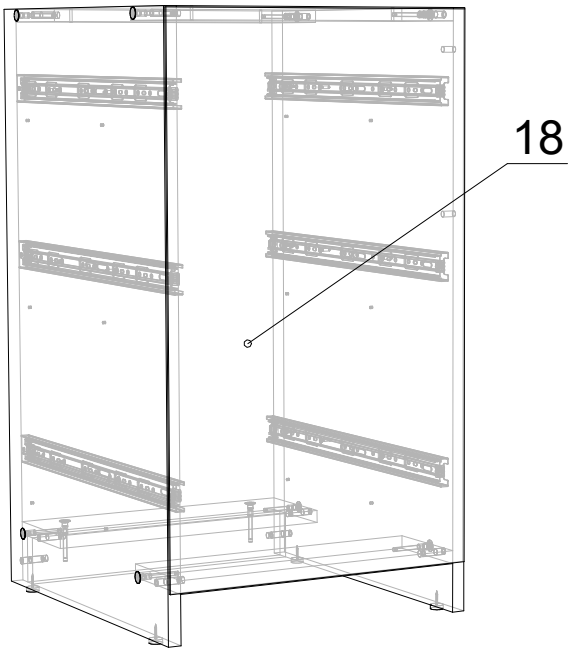
1



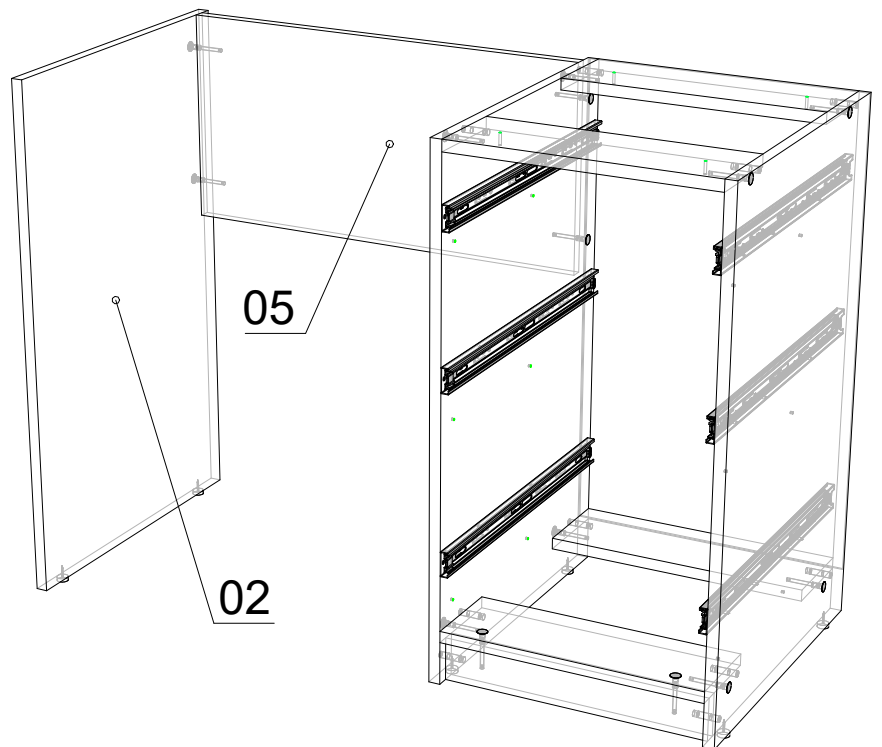
2



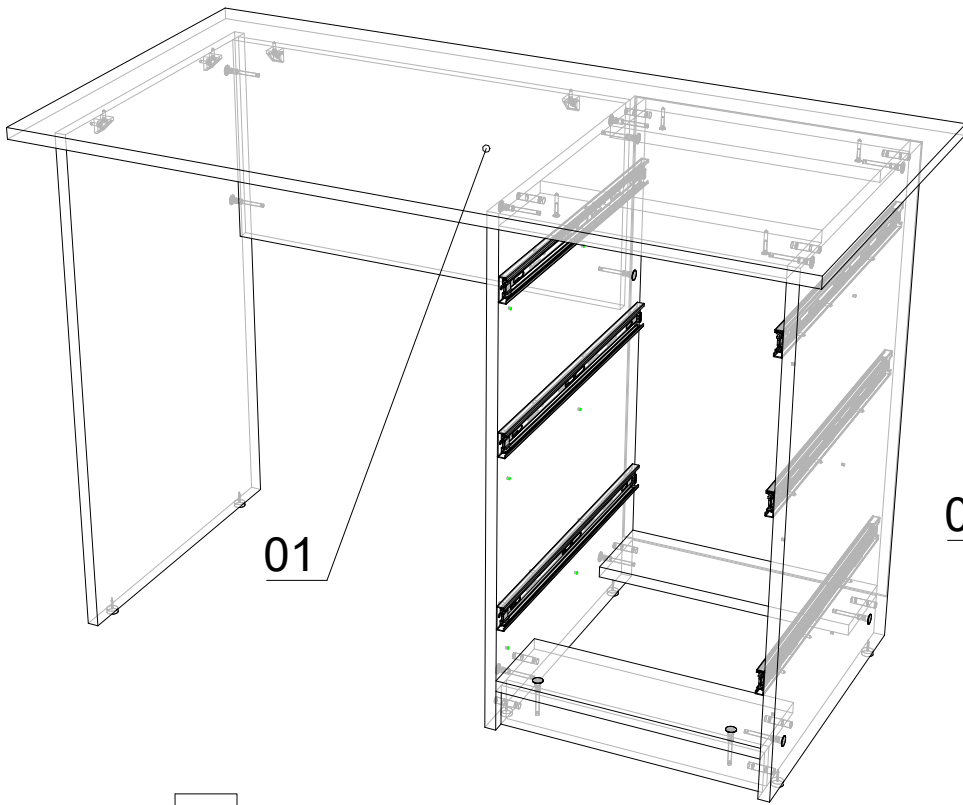
3



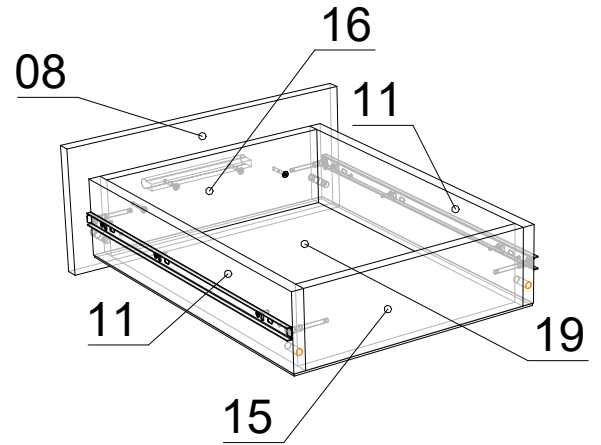
4



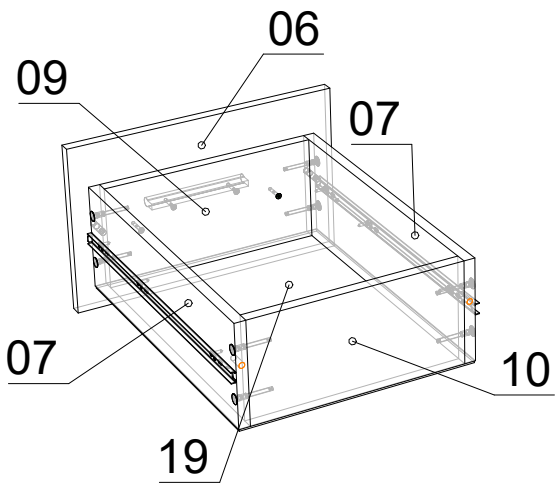
5



6



7



8

