

ШП - 4



УВАГА! Замовник або Збірник перед збиранням повинні спочатку **ОБОВ'ЯЗКОВО** ознайомитися з даною **СХЕМОЮ** збирання, перелечем деталей і фурнітури, щоб зібрати даний виріб без помилок і зайвих отворів, зроблених їми самостійно.

Перед початком збирання **ОБОВ'ЯЗКОВО** перевірити цілісність деталей, їх кількість і розміри згідно переліку нижче. Деталі, які пройшли збирання - не підлягають обміну!!!

**ВАЖЛИВО:** нижче наведена схема збирання призначена для стандартного виробу згідно каталога! Якщо виріб **ЗЕРКАЛЬНИЙ**, це треба самостійно врахувати при збиранні!

### ДСП 16 мм

Поз.	Найменування	Розміри	К-ть.
01	Фасад	<b>1985 x 521</b>	1
02	Стійка	<b>1993 x 480</b>	1
03	Стійка	<b>1993 x 480</b>	1
04	Стійка	<b>1993 x 480</b>	1
05	Фасад	<b>1283 x 521</b>	1
06	Кришка	<b>1050 x 500</b>	1
07	Дно	<b>1050 x 500</b>	1
08	Полиця	<b>501 x 480</b>	3
09	Полиця з'ємна	<b>501 x 470</b>	3
10	Фасад	<b>230 x 521</b>	3
11	Шухляда(бік)	<b>450 x 150</b>	6
12	Шухляда(перед)	<b>443 x 150</b>	3
13	Шухляда (зад)	<b>443 x 150</b>	3
14	Жорсткість	<b>501 x 100</b>	1

### ХДФ

Поз.	Найменування	Розміри	К-ть.
15	ХДФ	<b>505 x 1046</b>	4
16	ХДФ	<b>473 x 448</b>	3

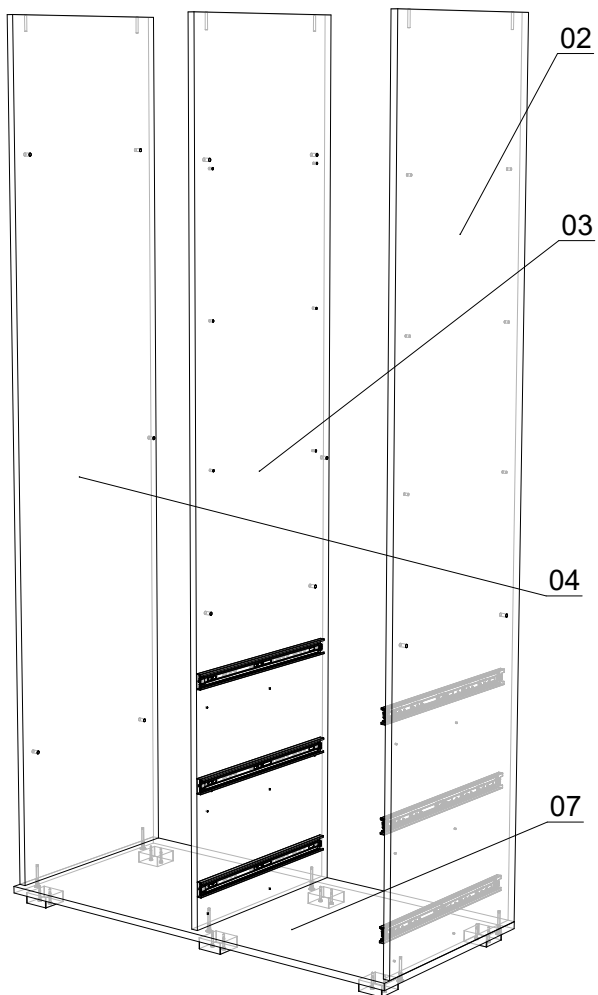
### Фурнітура

Найменування	К-ть.	
Заглушка конфірматна	50	
Конфірмат	50	
Направляючі 450	3	
Ніжка - "ЛЮКС" (квадрат)	6	
Петля НАКЛАДНА	7	
Полицетримач	12	
Ручка (Пряма пластик)	5	
Саморіз 3.5*16	72	
Саморіз 3.5*35	12	
Саморіз 4*30	19	
Фланець	2	
Шкант	6	

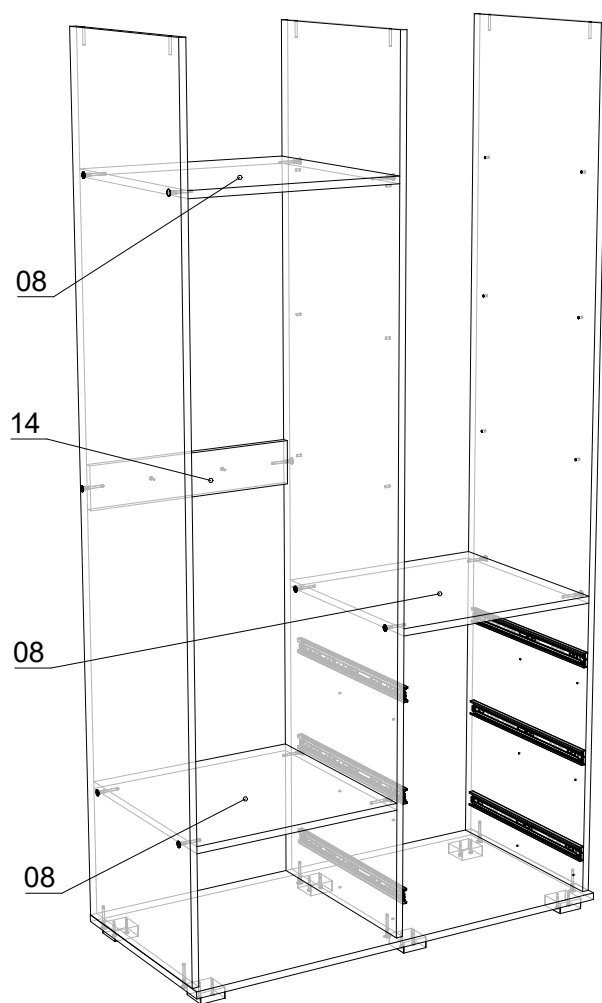
З'єднувач ХДФ	<b>500</b>	5
---------------	------------	---

Труба Д-25	<b>499</b>	1
------------	------------	---

**1**



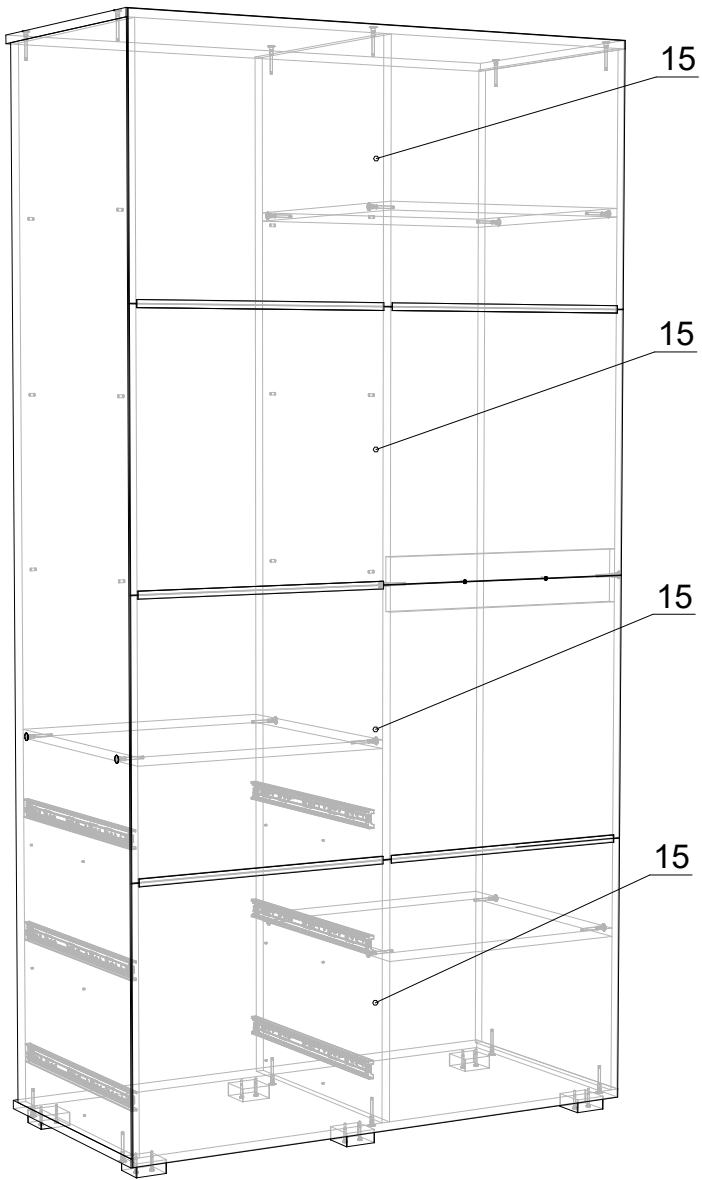
**2**



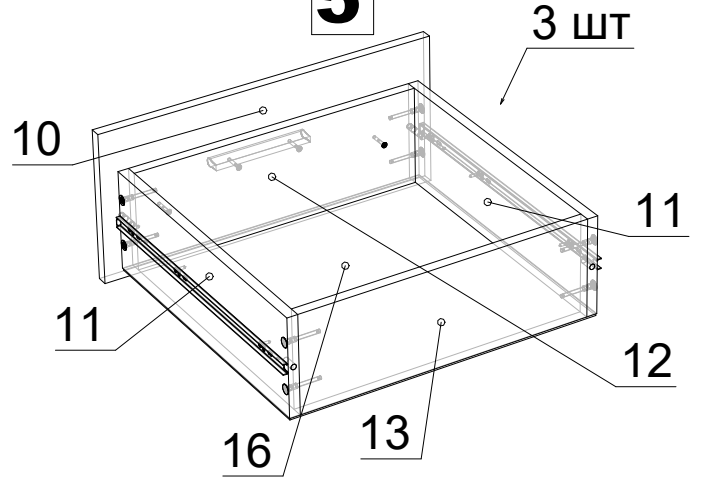
**3**



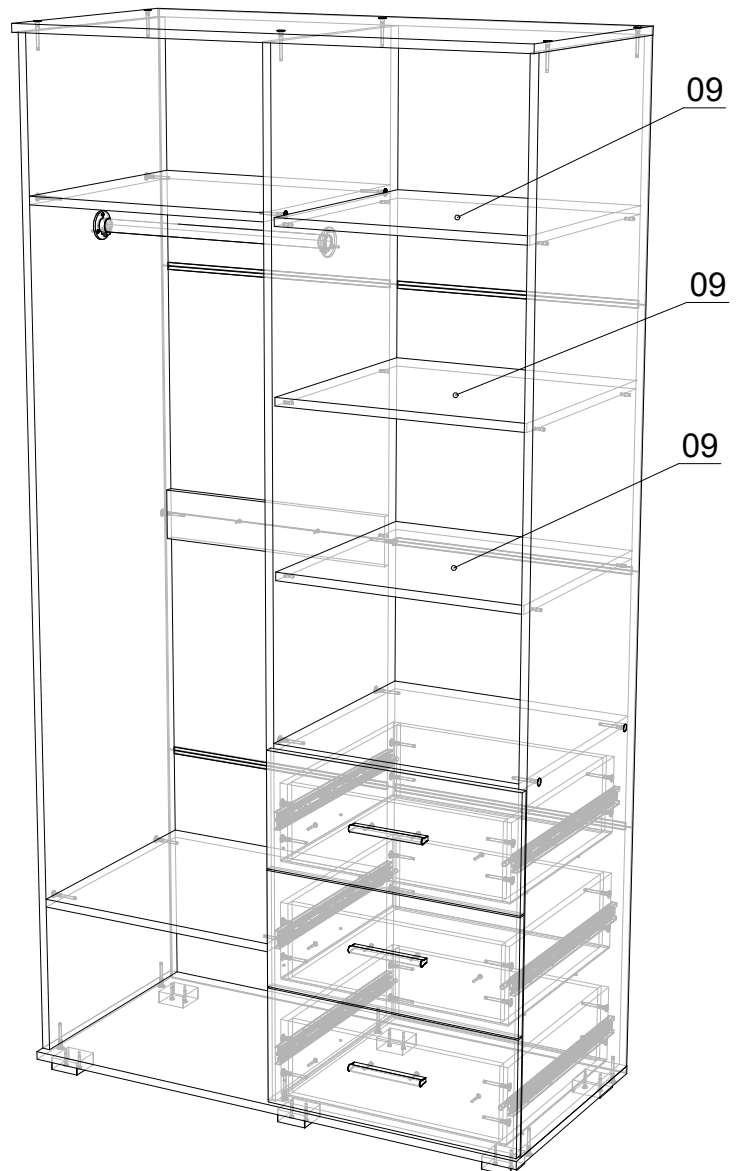
**4**



**5**



**6**



7

