

Шу3



УВАГА! Замовник або Збірник перед збиранням повинні спочатку **ОБОВ'ЯЗКОВО** ознайомитися з даною **СХЕМОЮ** збирання, перечнем деталей і фурнітури, щоб зібрати даний виріб без помилок і зайвих отворів, зроблених їми самостійно.

Перед початком збирання **ОБОВ'ЯЗКОВО** перевірити цілісність деталей, їх кількість і розміри згідно переліку нижче. Деталі, які пройшли збирання - не підлягають обміну!!!

**ВАЖЛИВО:** нижче наведена схема збирання призначена для стандартного виробу згідно каталога! Якщо виріб **ЗЕРКАЛЬНИЙ**, це треба самостійно врахувати при збиранні!

# Шуз - 600

## ДСП 16 мм

Поз.	Найменування	Розміри	К-ть.
1	ЧПК Сійка	<b>800 x 250</b>	1
2	ЧПК Сійка	<b>800 x 250</b>	1
3	Полиця	<b>568 x 250</b>	3
4	Кришка	<b>565 x 225</b>	1
5	Дно	<b>568 x 216</b>	1
6	Задня стінка	<b>568 x 180</b>	1
7	Перед	<b>568 x 100</b>	1
8	Царга	<b>568 x 90</b>	3

## Фурнітура

Найменування	К-ть.	
Заглушка конфірмайна	28	
Конфірмайт	28	
Ніжка зі цвяхом	4	
Шкант	12	

УВАГА! Замовник або Збірник перед збиранням повинні спочатку **ОБОВ'ЯЗКОВО** ознайомитися з даною **СХЕМОЮ** збирання, перечнем деталей і фурнітури, щоб зібрати даний виріб без помилок і зайвих отворів, зроблених їми самостійно.

Перед початком збирання **ОБОВ'ЯЗКОВО** перевірити цілісність деталей, їх кількість і розміри згідно переліку нижче. Деталі, які пройшли збирання - не підлягають обміну!!!

**ВАЖЛИВО:** нижче наведена схема збирання призначена для стандартного виробу згідно каталога! Якщо виріб **ЗЕРКАЛЬНИЙ**, це треба самостійно враховувати при збиранні!

# Шуз - 700

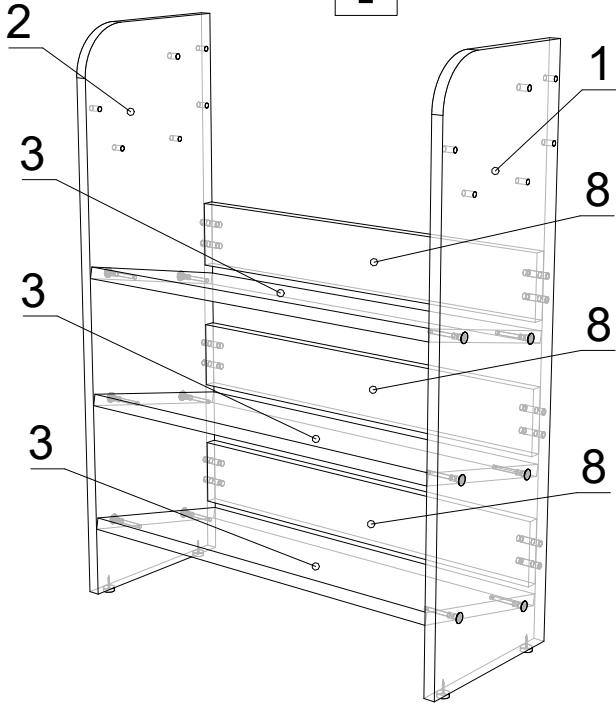
## ДСП 16 мм

Поз.	Найменування	Розміри	К-ть.
1	ЧПК Сійка	<b>800 x 250</b>	1
2	ЧПК Сійка	<b>800 x 250</b>	1
3	Полиця	<b>668 x 250</b>	3
4	Кришка	<b>665 x 225</b>	1
5	Дно	<b>668 x 216</b>	1
6	Задня стінка	<b>668 x 180</b>	1
7	Перед	<b>668 x 100</b>	1
8	Царга	<b>668 x 90</b>	3

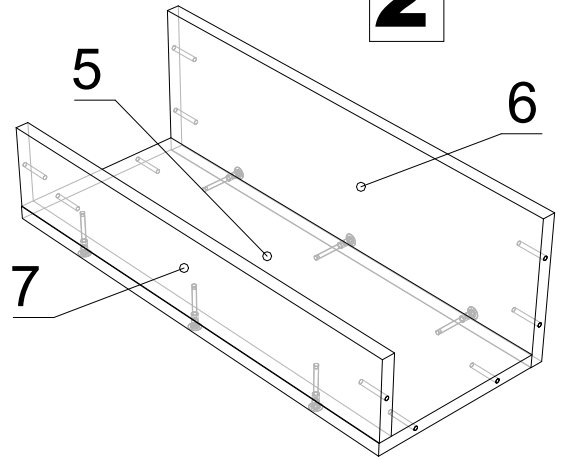
## Фурнітура

Найменування	К-ть.	
Заглушка конфірмадна	28	
Конфірмад	28	
Ніжка зі цвяхом	4	
Шканд	12	

**1**



**2**



**3**

