

Скарлет



УВАГА! Замовник або Збірник перед збиранням повинні спочатку **ОБОВ'ЯЗКОВО** ознайомитися з даною **СХЕМОЮ** збирання, перелечем деталей і фурнітури, щоб зібрати даний виріб без помилок і зайвих отворів, зроблених їми самостійно.

Перед початком збирання **ОБОВ'ЯЗКОВО** перевірити цілісність деталей, їх кількість і розміри згідно переліку нижче. Деталі, які пройшли збирання - не підлягають обміну!!!

ВАЖЛИВО: нижче наведена схема збирання призначена для стандартного виробу згідно каталога! Якщо виріб **ЗЕРКАЛЬНИЙ**, це треба самостійно врахувати при збиранні!

ДСП 16 мм

Поз.	Найменування	Розміри	К-ть.
01	Стійка	734 x 440	1
02	Стійка	734 x 440	1
03	Стійка	734 x 440	1
04	Стійка	734 x 440	1
05	Задзеркалля	620 x 458	1
06	Полиця	630 x 410	1
07	Царга	630 x 300	1
08	Фасад	514 x 296	2
09	Кришка	301 x 460	2
10	Дно	268 x 440	2
11	Полиця з'ємна	268 x 430	2
12	Фальшпанель	100 x 620	1
13	Фасад	150 x 296	2
14	Шухляда(бік)	400 x 100	4
15	Стіечка	410 x 80	1
16	Стіечка	410 x 80	1
17	Шухляда (зад)	210 x 100	2
18	Шухляда(перед)	210 x 100	2
19	Цоколь	268 x 60	2

Дзеркало

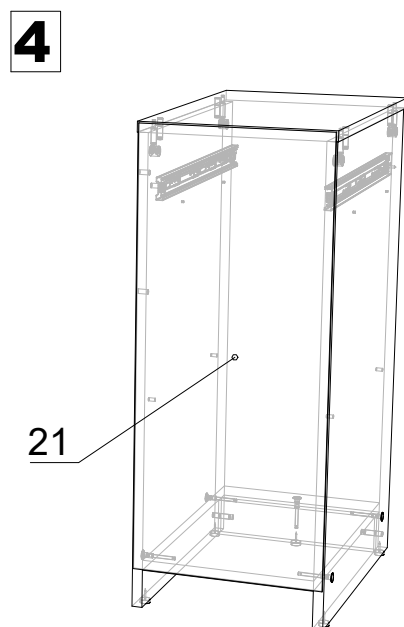
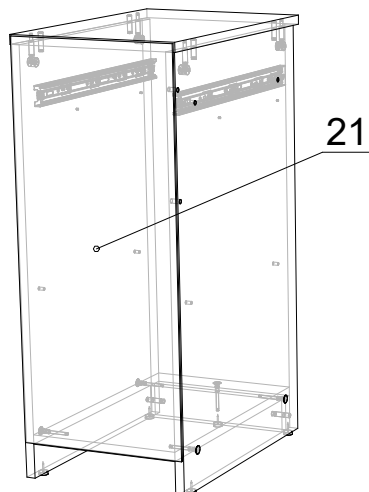
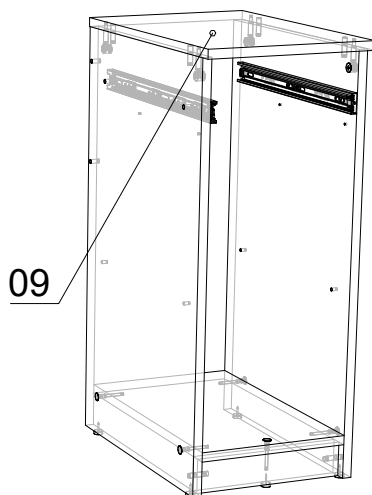
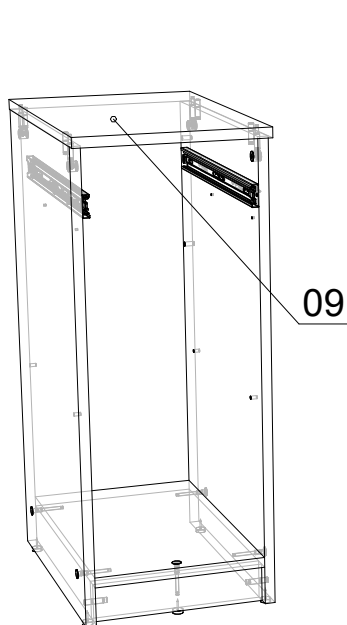
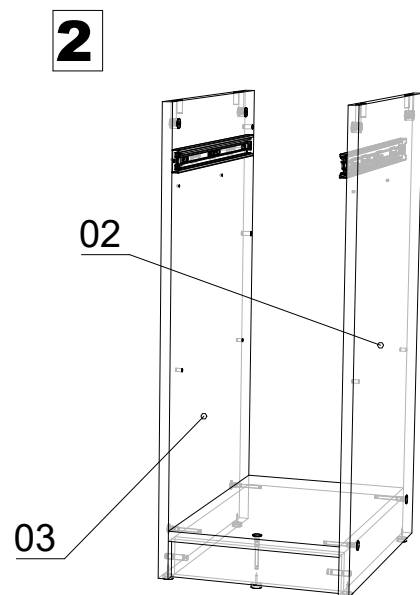
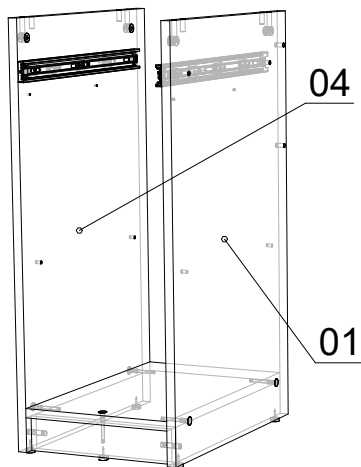
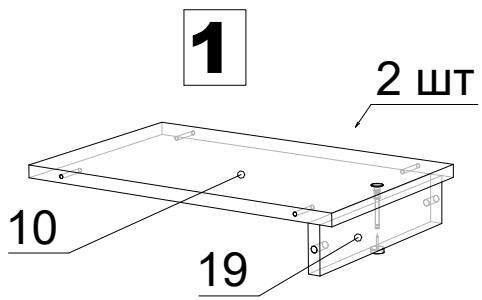
Поз.	Найменування	Розміри	К-ть.
20	Дзеркало	510 x 370	1

ХДФ

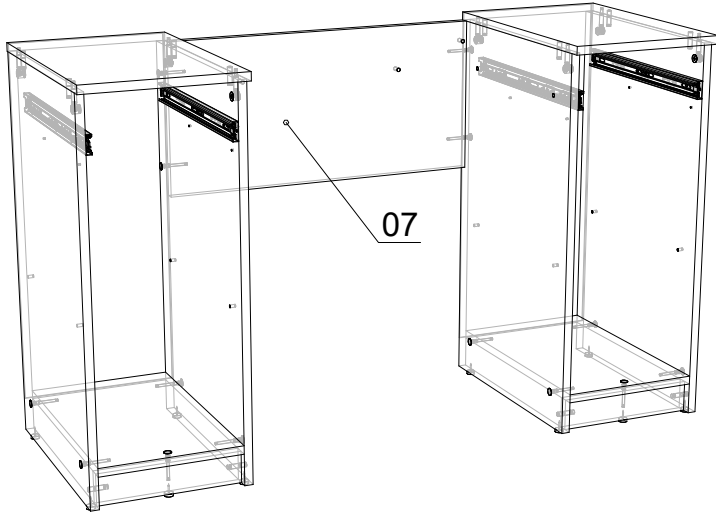
Поз.	Найменування	Розміри	К-ть.
21	ХДФ	686 x 296	2
22	ХДФ	240 x 398	2

Фурнітура

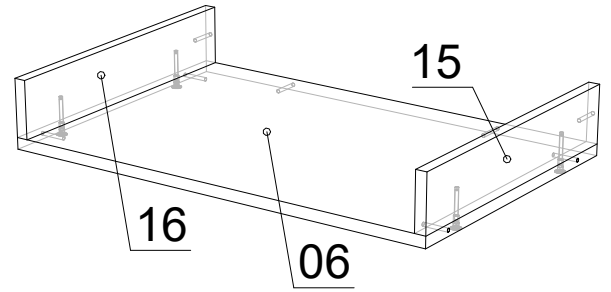
Найменування	К-ть.	
Газовий амортизатор	2	
Заглушка конфірматна	34	
Дзеркалотримач	4	
Конфірмат	34	
Мініфікс Болт	10	
Мініфікс Ексцентрик	10	
Направляючі 400	2	
Ніжка зі цвяхом	10	
Петля НАКЛАДНА	6	
Полицетримач	8	
Ручка (Пряма пластик)	4	
Саморіз 3*25	4	
Саморіз 3.5*16	58	
Саморіз 4*30	14	
Шканти	19	



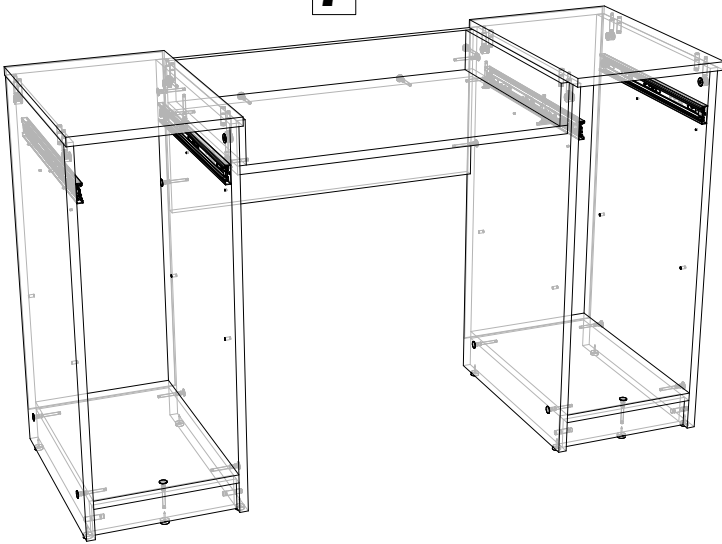
5



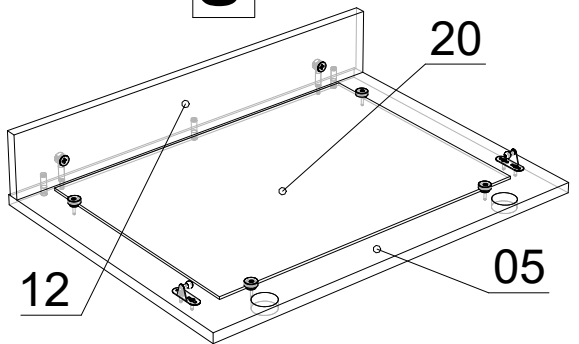
6



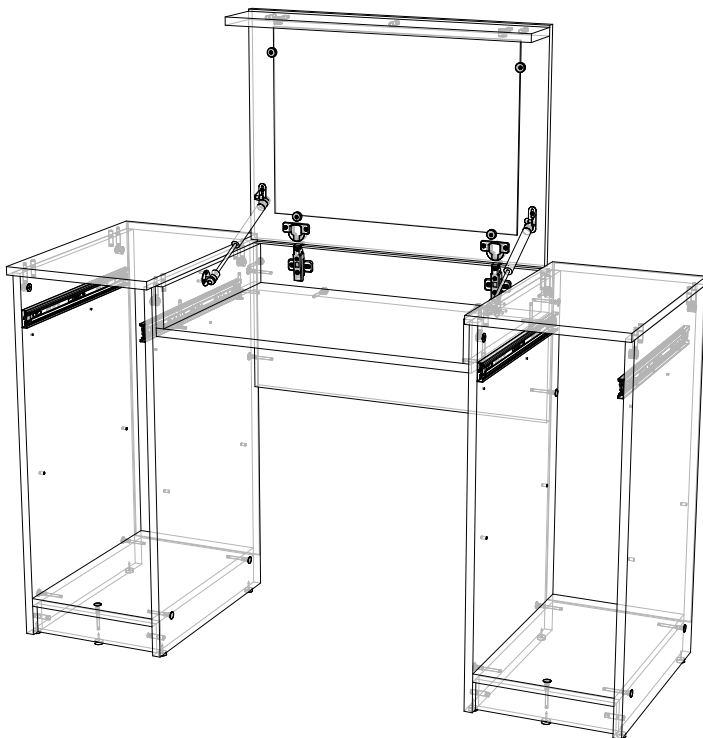
7



8

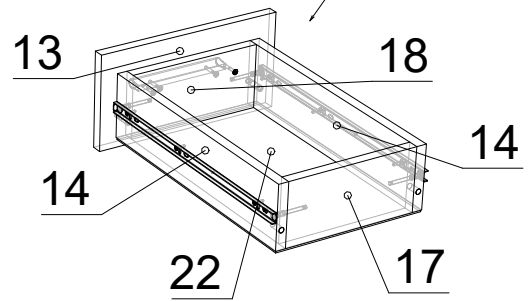


9

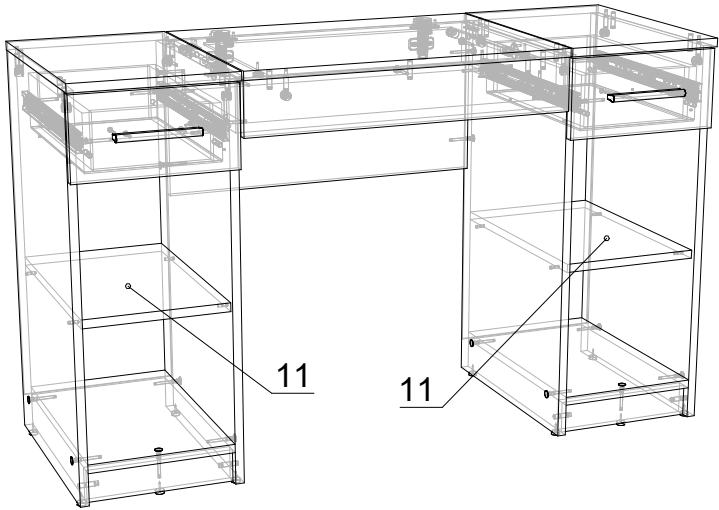


10

2 ШТ



11



12

