

СКП - 5



УВАГА! Замовник або Збірник перед збиранням повинні спочатку **ОБОВ'ЯЗКОВО** ознайомитися з даною **СХЕМОЮ** збирання, переліком деталей і фурнітури, щоб зібрати даний виріб без помилок і зайвих отворів, зроблених їми самостійно.

Перед початком збирання **ОБОВ'ЯЗКОВО** перевірити цілісність деталей, їх кількість і розміри згідно переліку нижче. Деталі, які пройшли збирання - не підлягають обміну!!!

ВАЖЛИВО: нижче наведена схема збирання призначена для стандартного виробу згідно каталога! Якщо виріб **ЗЕРКАЛЬНИЙ**, це треба самостійно врахувати при збиранні!

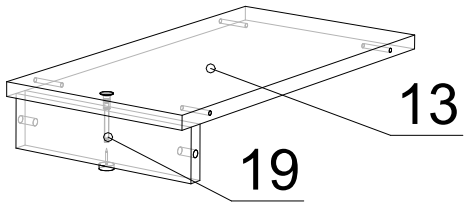
ДСП 16 мм

| Поз. | Найменування | Розміри | К-ть. |
|------|--------------|-------------------|-------|
| 01 | Стільниця | 1000 x 570 | 1 |
| 02 | Стійка | 734 x 450 | 1 |
| 03 | Стійка | 734 x 450 | 1 |
| 04 | Стійка | 734 x 450 | 1 |
| 05 | Клавіатура | 615 x 350 | 1 |
| 06 | Полиця | 968 x 210 | 1 |
| 07 | Царга | 642 x 300 | 1 |
| 08 | Стійка | 750 x 210 | 1 |
| 09 | Стійка | 750 x 210 | 1 |
| 10 | Полиця | 722 x 210 | 1 |
| 11 | Стійка | 634 x 210 | 1 |
| 12 | Дно | 230 x 450 | 1 |
| 13 | Дно | 230 x 450 | 1 |
| 14 | Ребро | 968 x 100 | 1 |
| 15 | Ребро | 722 x 100 | 1 |
| 16 | Полиця | 230 x 210 | 1 |
| 17 | Стієчка | 150 x 210 | 1 |
| 18 | Жорсткість | 230 x 120 | 2 |
| 19 | Цоколь | 230 x 60 | 1 |

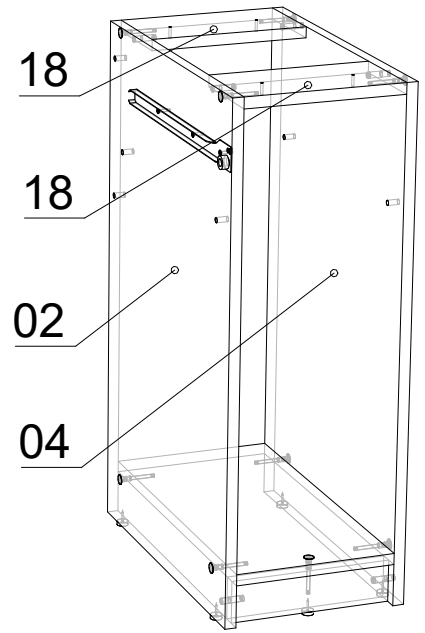
Фурнітура

| Найменування | К-ть. | |
|-----------------------------|-------|---|
| Заглушка конфірматна | 36 |  |
| Конфірмат | 36 |  |
| Ніжка зі цвяхом | 7 |  |
| Роликові направляючі 350 мм | 1 |  |
| Саморіз 3.5*16 | 20 |  |
| Саморіз 4*30 | 8 |  |
| Куток пластиковий | 4 |  |
| Шкант | 12 |  |

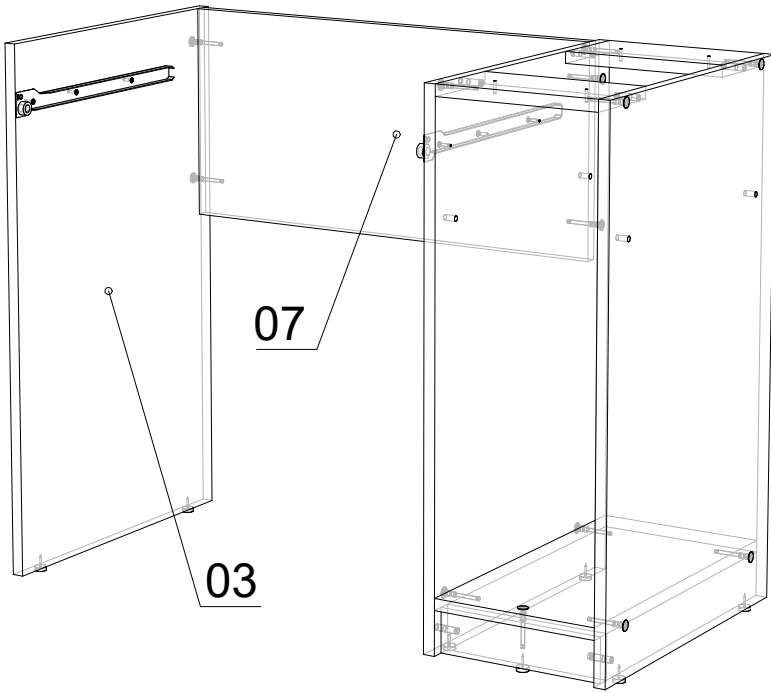
1



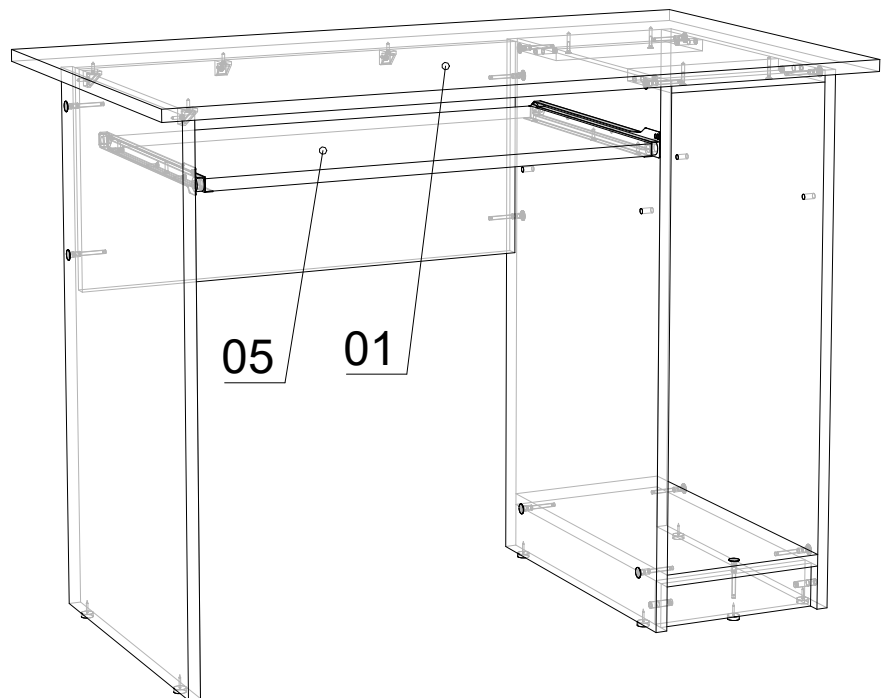
2



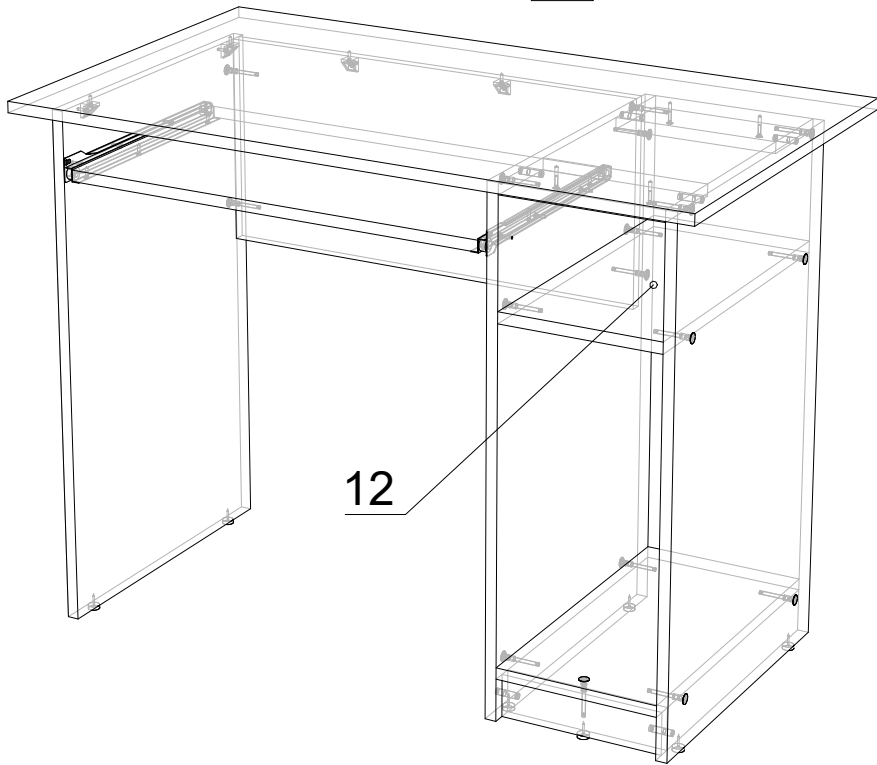
3



4

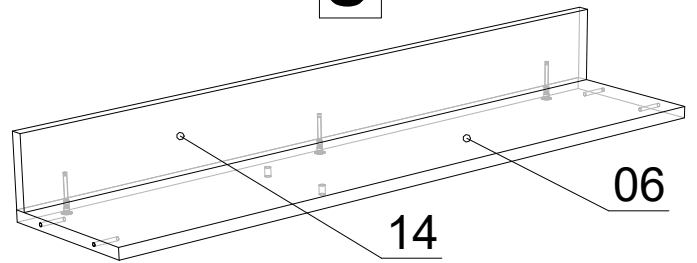


5



12

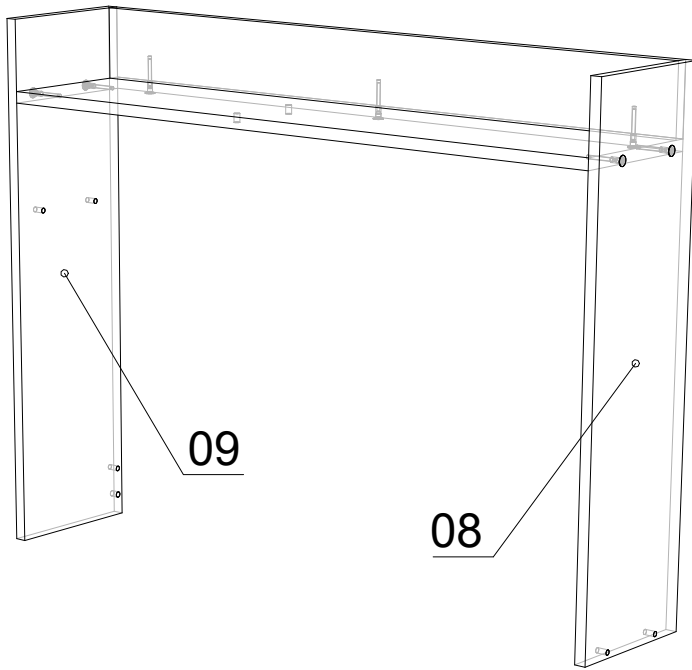
6



06

14

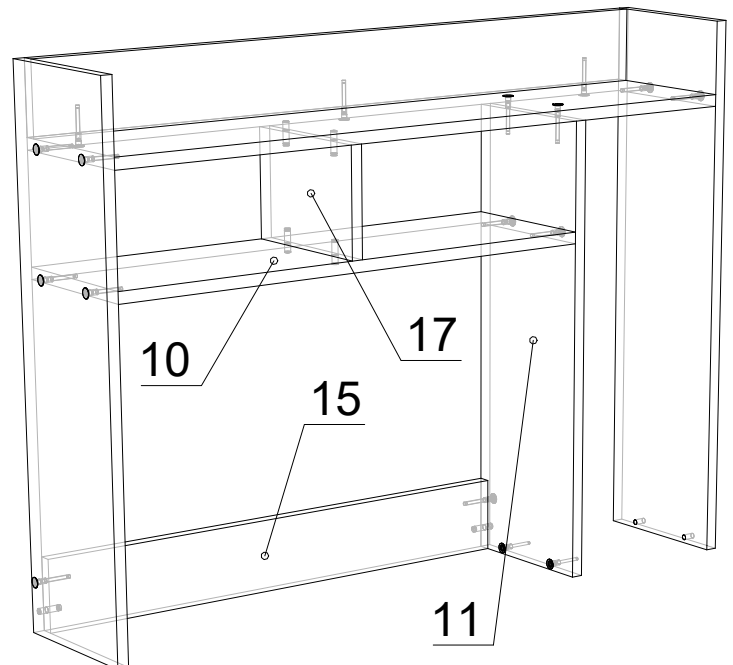
7



09

08

8



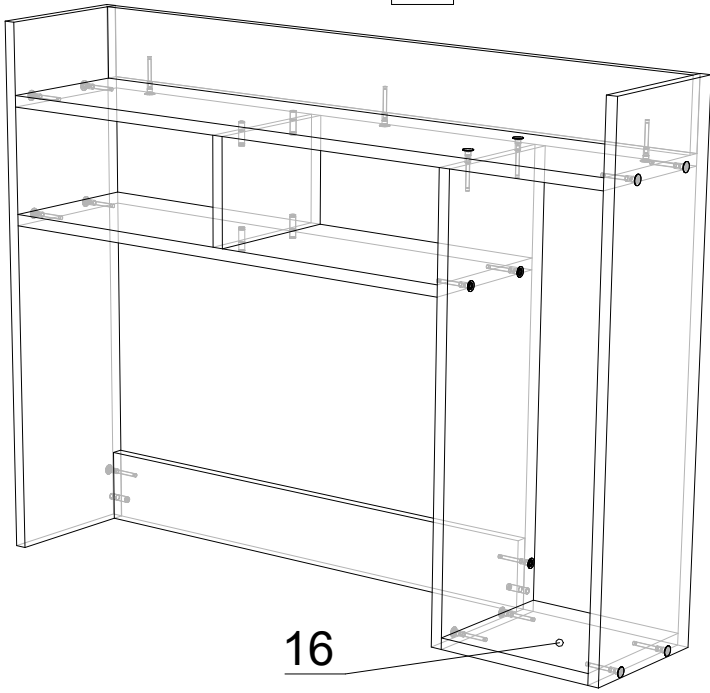
10

17

15

11

9



16

10

