

CKY - 2



УВАГА! Замовник або Збірник перед збиранням повинні спочатку **ОБОВ'ЯЗКОВО** ознайомитися з даною **СХЕМОЮ** збирання, перелечем деталей і фурнітури, щоб зібрати даний виріб без помилок і зайвих отворів, зроблених їми самостійно.

Перед початком збирання **ОБОВ'ЯЗКОВО** перевірити цілісність деталей, їх кількість і розміри згідно переліку нижче. Деталі, які пройшли збирання - не підлягають обміну!!!

ВАЖЛИВО: нижче наведена схема збирання призначена для стандартного виробу згідно каталога! Якщо виріб **ЗЕРКАЛЬНИЙ**, це треба самостійно врахувати при збиранні!

ДСП 16 мм

Поз.	Найменування	Розміри	К-ть.
01	ЧПК Стільниця	1200 x 900	1
02	Стійка	734 x 750	1
03	Стійка	734 x 450	1
04	Стійка	734 x 450	1
05	Царга	724 x 300	1
06	Фасад	500 x 396	1
07	Дно	230 x 750	1
08	Дно	368 x 450	1
09	Полиця з'ємна	368 x 440	1
10	Фасад	164 x 396	1
11	Жорсткість	368 x 120	1
12	Жорсткість	368 x 120	1
13	Шухляда(бік)	400 x 100	2
14	Шухляда(перед)	310 x 100	1
15	Шухляда (зад)	310 x 100	1
16	Цоколь	368 x 60	1
17	Цоколь	230 x 60	2

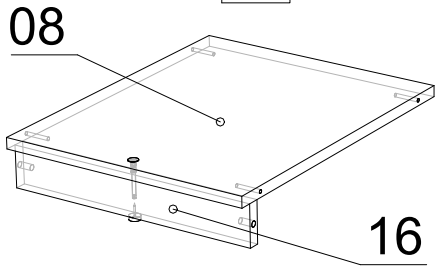
ХДФ

Поз.	Найменування	Розміри	К-ть.
18	ХДФ	670 x 396	1
19	ХДФ	340 x 398	1

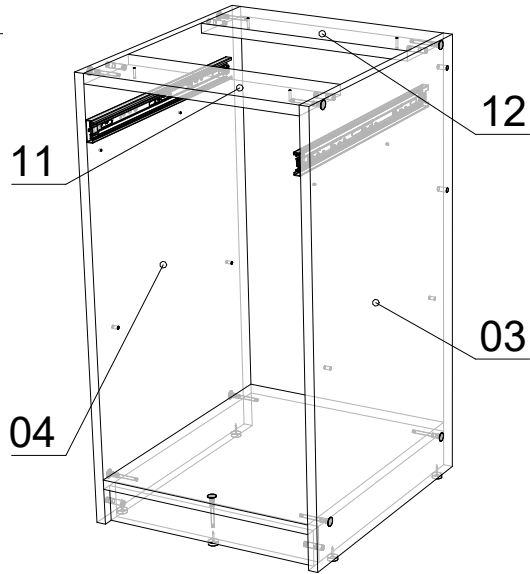
Фурнітура

Найменування	К-ть.	
Заглушка конфірматна	24	
Конфірмат	24	
Направляючі 400	1	
Ніжка зі цвяхом	9	
Петля НАКЛАДНА	2	
Полицетримач	4	
Ручка (Пряма пластик)	2	
Саморіз 3.5*16	28	
Саморіз 4*30	11	
Куток пластиковий	4	
Шкант	10	

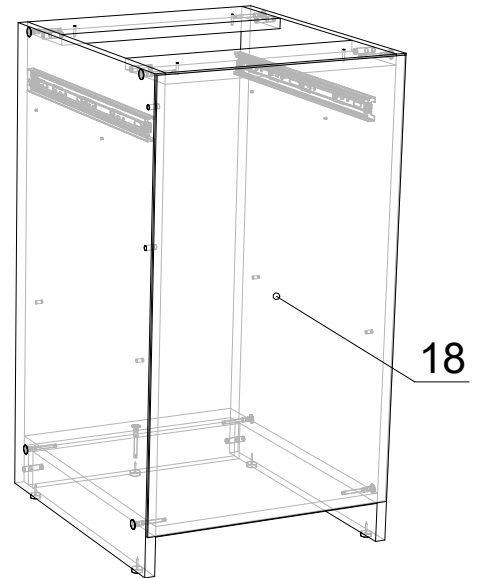
1



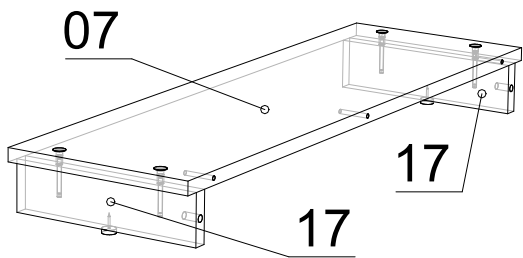
2



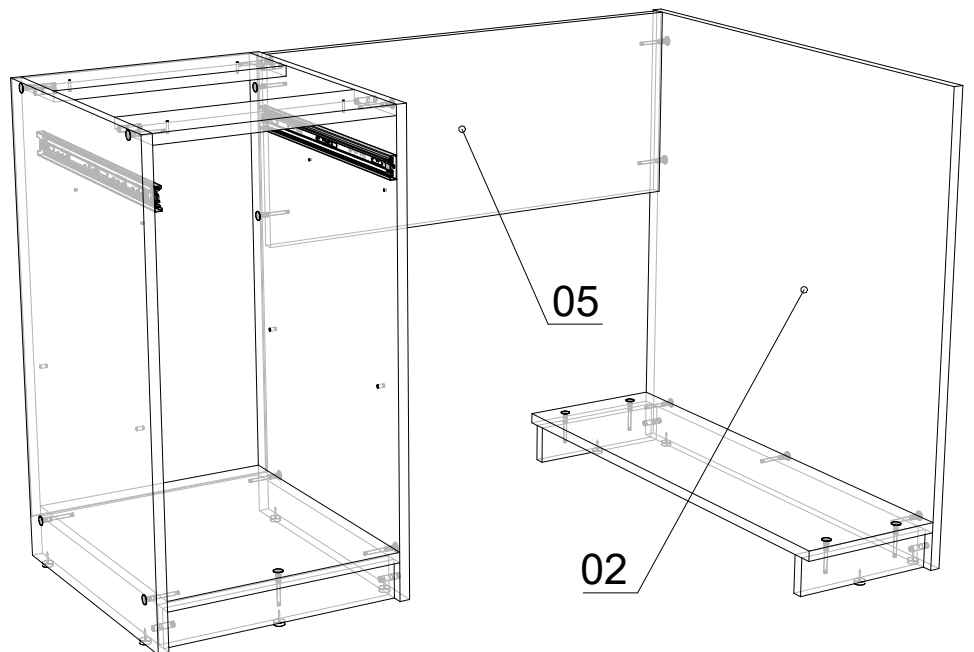
3



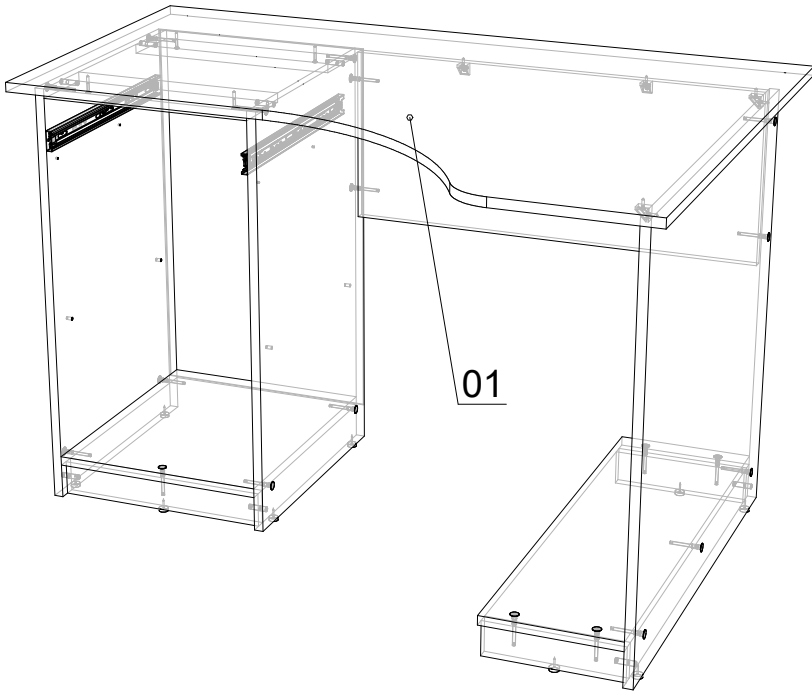
4



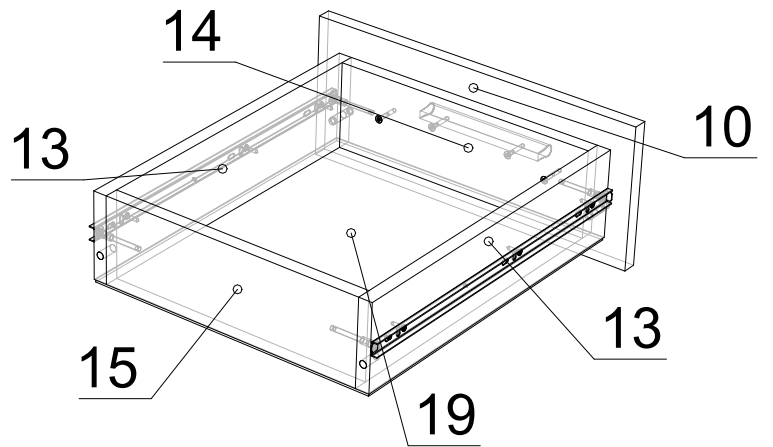
5



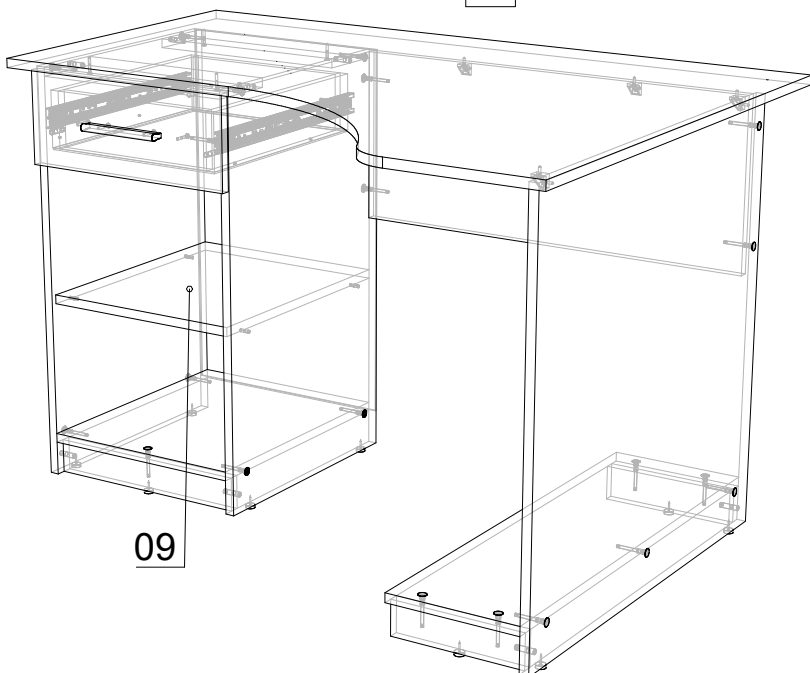
6



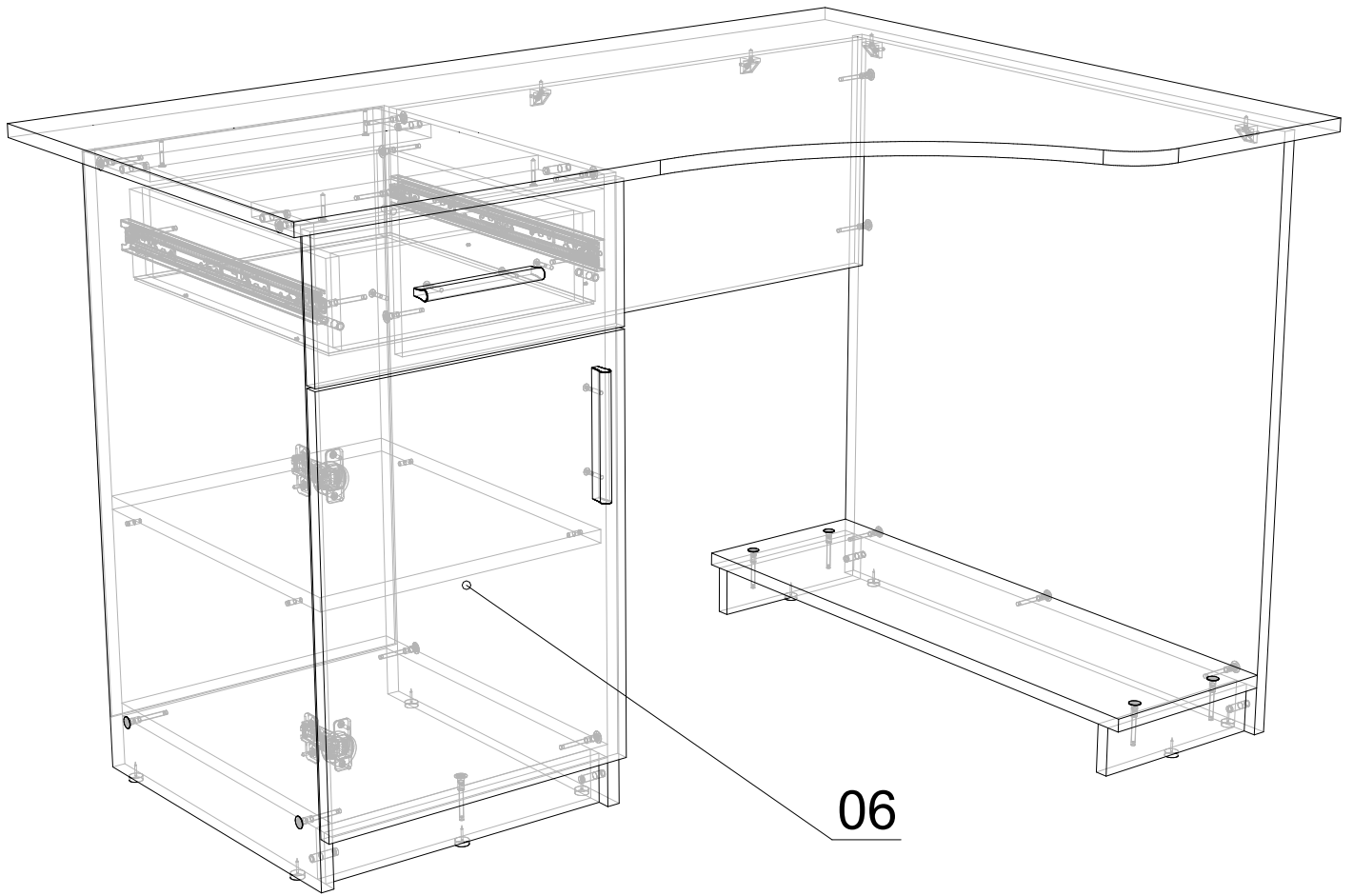
7



8



9



06