

CM - 1



УВАГА! Замовник або Збірник перед збиранням повинні спочатку **ОБОВ'ЯЗКОВО** ознайомитися з даною **СХЕМОЮ** збирання, перечнем деталей і фурнітури, щоб зібрати даний виріб без помилок і зайвих отворів, зроблених їми самостійно.

Перед початком збирання **ОБОВ'ЯЗКОВО** перевірити цілісність деталей, їх кількість і розміри згідно переліку нижче. Деталі, які пройшли збирання - не підлягають обміну!!!

**ВАЖЛИВО:** нижче наведена схема збирання призначена для стандартного виробу згідно каталога! Якщо виріб **ЗЕРКАЛЬНИЙ**, це треба самостійно врахувати при збиранні!

### ДСП 16 мм

Поз.	Найменування	Розміри	К-ть.
01	Кришка	<b>401 x 401</b>	1
02	Дно	<b>401 x 401</b>	1
03	Стойка	<b>342 x 380</b>	1
04	Стойка	<b>342 x 380</b>	1
05	ЧПК Фасад	<b>165 x 396</b>	1
06	ЧПК Фасад	<b>165 x 396</b>	1
07	Шухляда(бік)	<b>350 x 100</b>	4
08	Шухляда (зад)	<b>310 x 100</b>	2
09	Шухляда(перед)	<b>310 x 100</b>	2
10	Фальшпанель	<b>368 x 60</b>	1

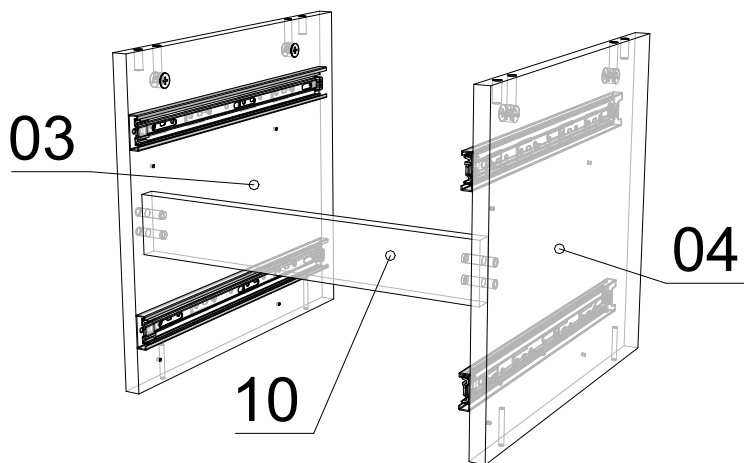
### ХДФ

Поз.	Найменування	Розміри	К-ть.
11	ХДФ	<b>370 x 396</b>	1
12	ХДФ	<b>340 x 348</b>	2

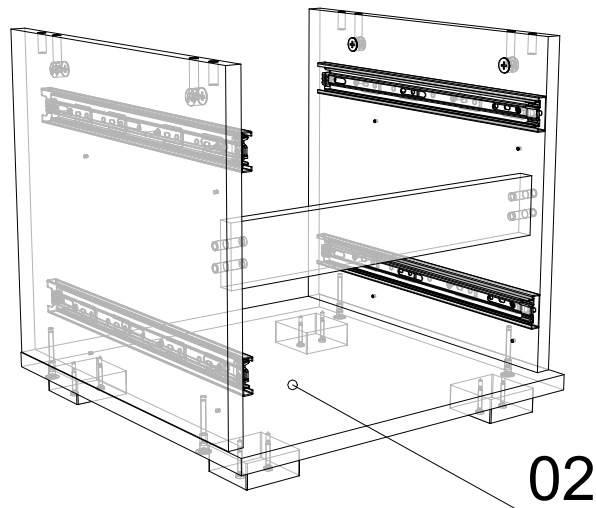
### Фурнітура

Найменування	К-ть.	
Заглушка конфірматна	12	
Конфірмат	12	
Мініфікс Болт	4	
Мініфікс Ексцентрик	4	
Направляючі 350	2	
Ніжка - "ЛЮКС" (квадрат)	4	
Саморіз 3.5*16	24	
Саморіз 3.5*35	8	
Саморіз 4*30	6	
Шкант	12	

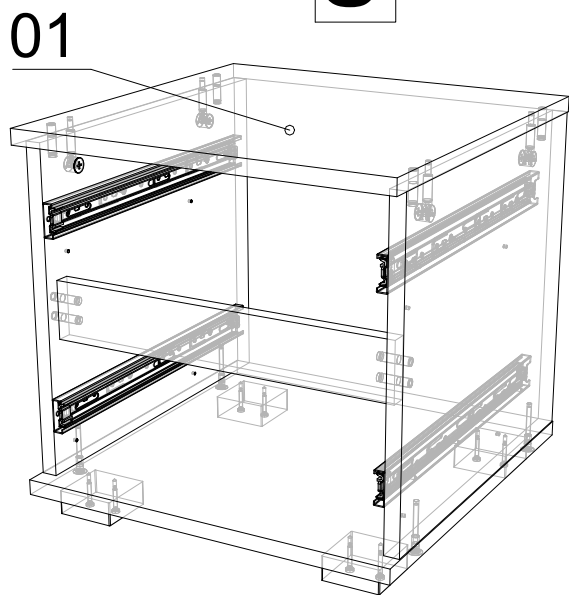
**1**



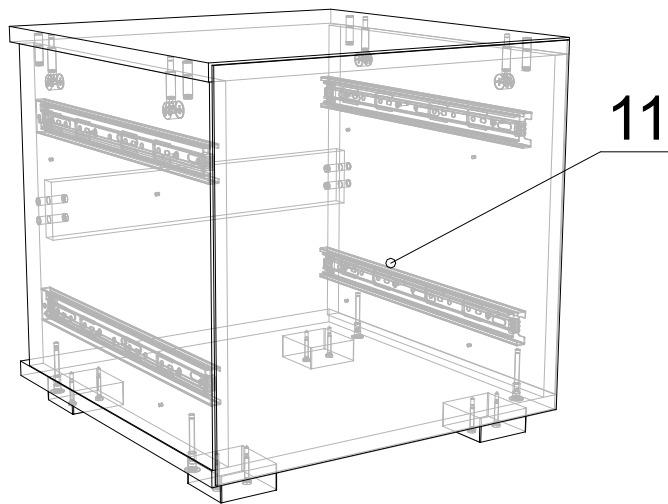
**2**



**3**

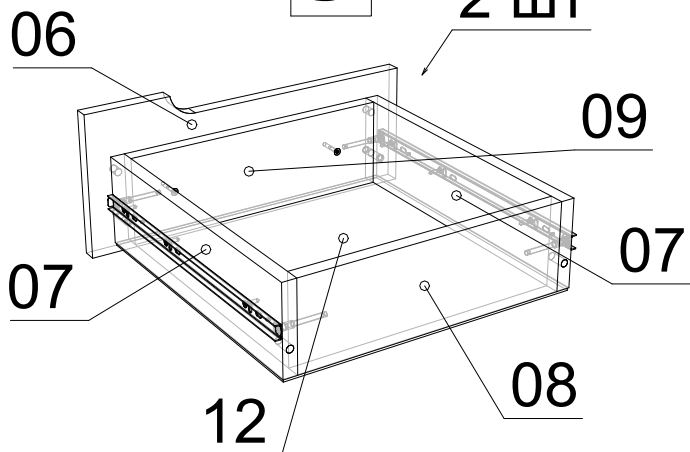


**4**



**5**

2 ШТ



# 6

