

CHC - 30



УВАГА! Замовник або Збірник перед збиранням повинні спочатку **ОБОВ'ЯЗКОВО** ознайомитися з даною **СХЕМОЮ** збирання, переліком деталей і фурнітури, щоб зібрати даний виріб без помилок і зайвих отворів, зроблених їми самостійно.

Перед початком збирання **ОБОВ'ЯЗКОВО** перевірити цілісність деталей, їх кількість і розміри згідно переліку нижче. Деталі, які пройшли збирання - не підлягають обміну!!!

ВАЖЛИВО: нижче наведена схема збирання призначена для стандартного виробу згідно каталога! Якщо виріб **ЗЕРКАЛЬНИЙ**, це треба самостійно врахувати при збиранні!

ДСП 16 мм

Поз.	Найменування	Розміри	К-ть.
01	Стільниця	1200 x 570	1
02	Стійка	734 x 460	1
03	Стійка	734 x 460	1
04	Стійка	734 x 460	1
05	Царга	744 x 300	1
06	Полиця	368 x 460	1
07	Фасад	160 x 396	3
08	Жорсткість	368 x 120	1
09	Жорсткість дна	368 x 120	1
10	Жорсткість дна	368 x 120	1
11	Жорсткість	368 x 120	1
12	Шухляда(бік)	450 x 80	6
13	Шухляда (зад)	310 x 80	3
14	Шухляда(перед)	310 x 80	3
15	Фальшпанель	368 x 60	2
16	Цоколь	368 x 60	1

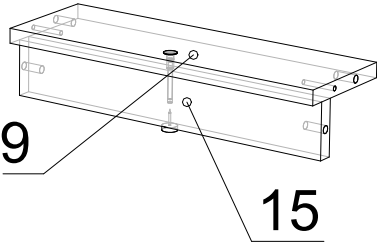
ХДФ

Поз.	Найменування	Розміри	К-ть.
17	ХДФ	670 x 396	1
18	ХДФ	340 x 448	3

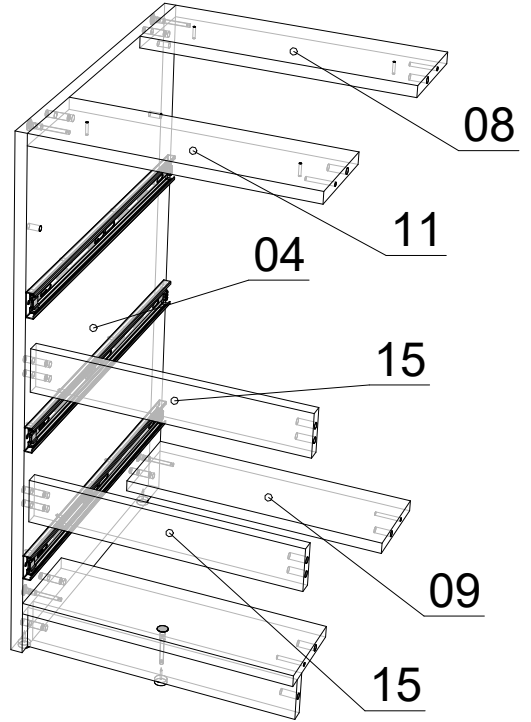
Фурнітура

Найменування	К-ть.	
Заглушка конфірматна	29	
Конфірмат	29	
Направляючі 450	3	
Ніжка зі цвяхом	7	
Саморіз 3.5*16	44	
Саморіз 4*30	13	
Куток пластиковий	4	
Шкант	24	

1



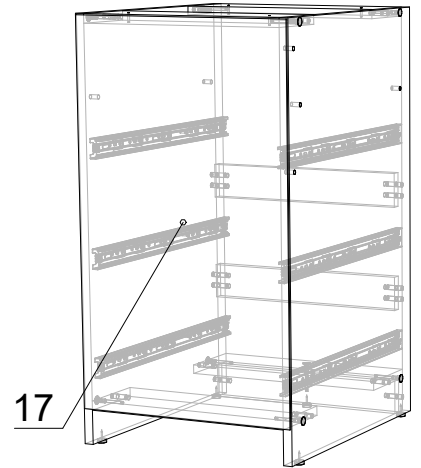
2



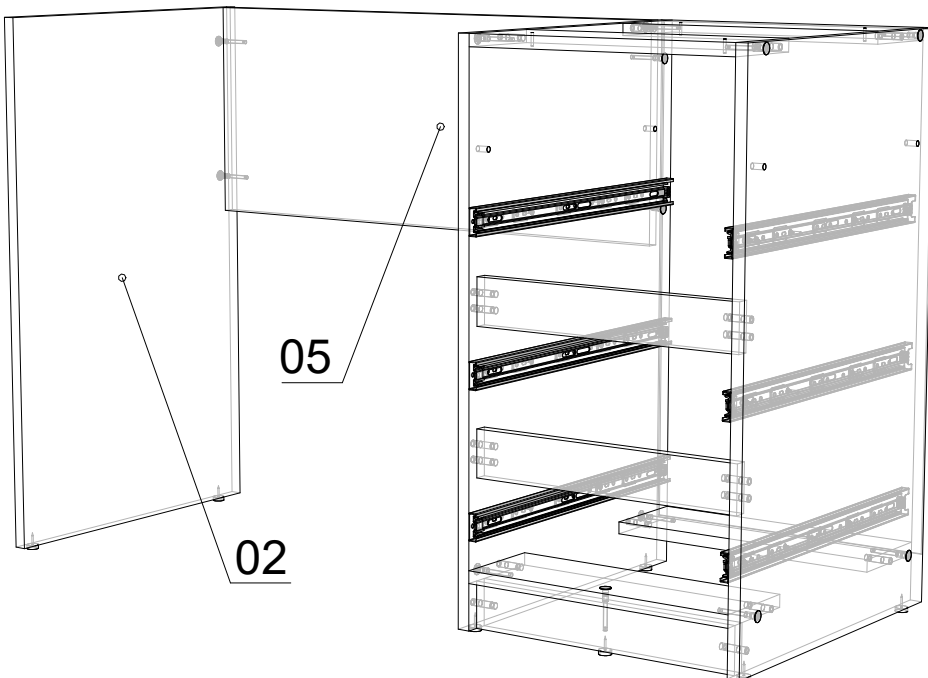
3



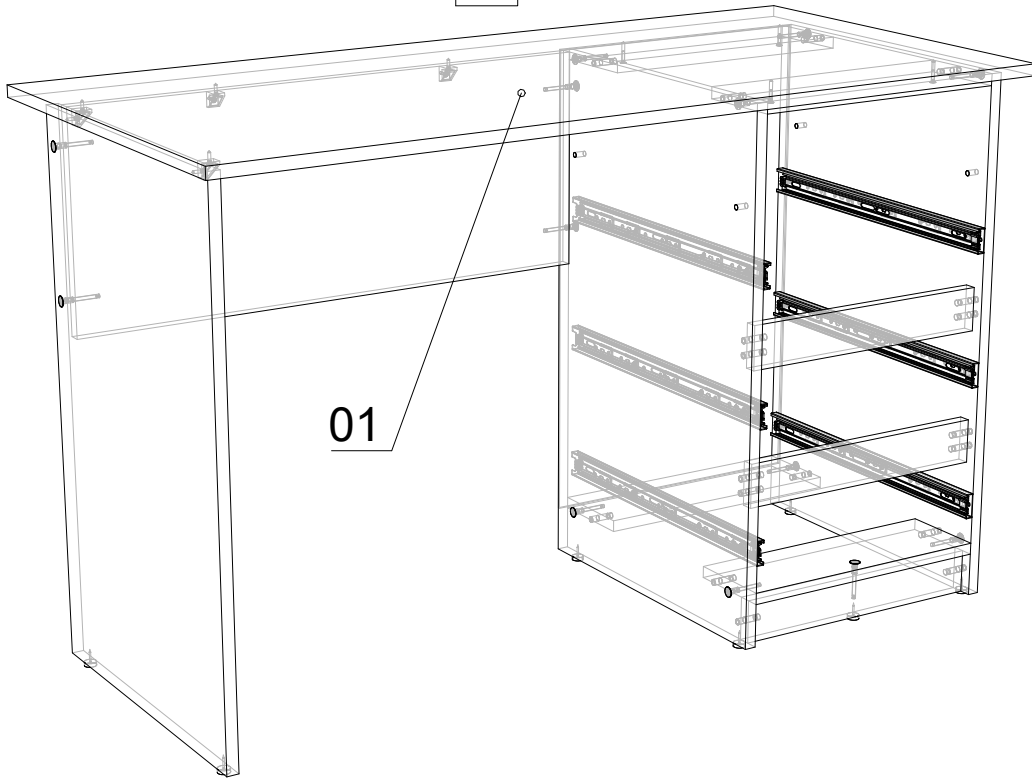
4



5



6

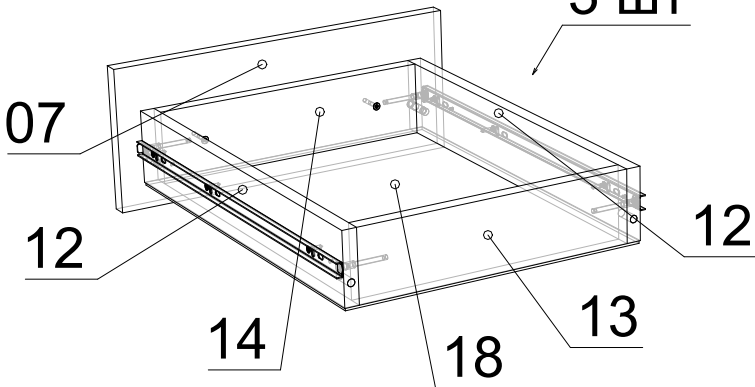


7



8

3 ШТ



9

