

Сон - трюмо



УВАГА! Перед початком збирання ОБОВ'ЯЗКОВО перевірити цілісність деталей, їх кількість і розміри згідно переліку нижче. Деталі, які пройшли збирання - не підлягають обміну!!!

ВАЖЛИВО: нижче наведена схема збирання призначена для стандартного виробу згідно каталога! Якщо виріб ЗЕРКАЛЬНИЙ, це треба самостійно враховувати при збиранні!

ДСП 16 мм

Поз.	Найменування	Розміри	К-ть.
01	Кришка	801 x 363	1
02	Стійка	734 x 360	1
03	Стійка	734 x 360	1
04	Стійка	734 x 360	1
05	Царга	484 x 150	1
06	Фальшпланка	800 x 80	1
07	Фасад	191 x 296	3
08	Шухляда(бік)	350 x 140	6
09	Жорсткість	268 x 120	1
10	Жорсткість	268 x 120	1
11	Жорсткість	268 x 120	1
12	Шухляда (зад)	210 x 140	3
13	Шухляда(перед)	210 x 140	3
14	Фальшпланка	300 x 80	1

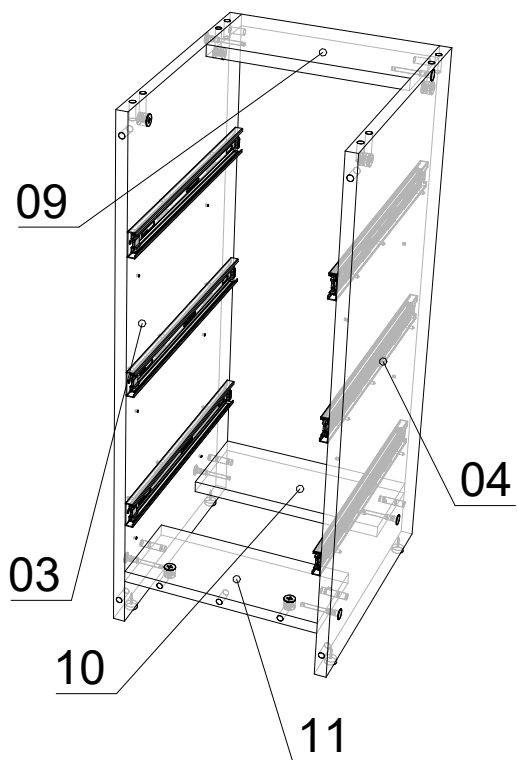
ХДФ

Поз.	Найменування	Розміри	К-ть.
15	ХДФ	668 x 297	1
16	ХДФ	240 x 348	3

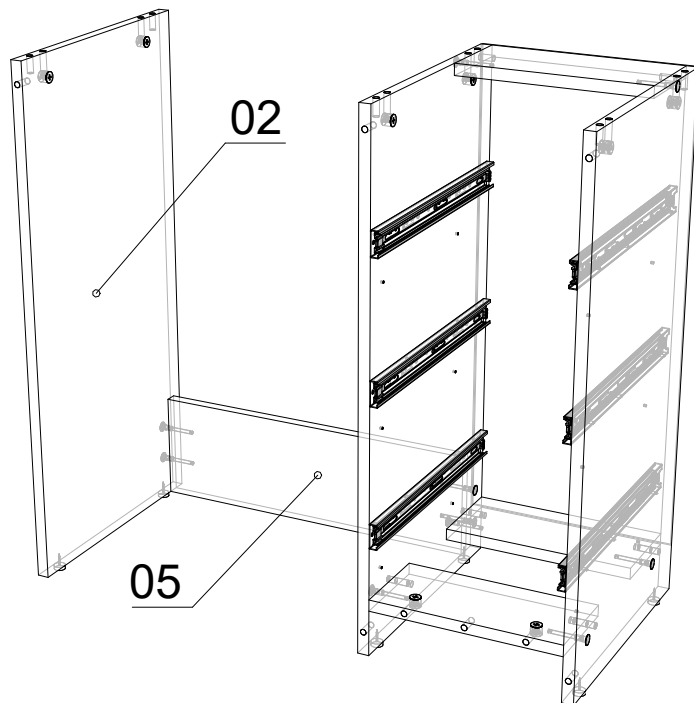
Фурнітура

Найменування	К-ть.	
Заглушка конфірматна	34	
Конфірмат	34	
Мініфікс Болт	11	
Мініфікс Ексцентрик	11	
Направляючі 350	3	
Ніжка зі цвяхом	6	
Ручка №3 (Квадрат пластик)	3	
Саморіз 3.5*16	36	
Саморіз 4*30	15	
Шкант	30	

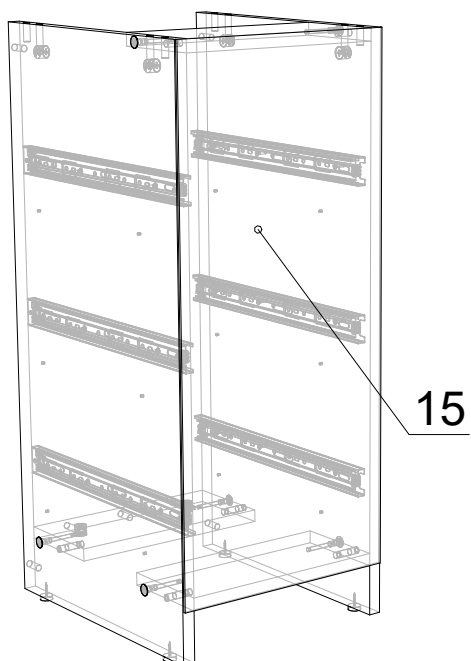
1



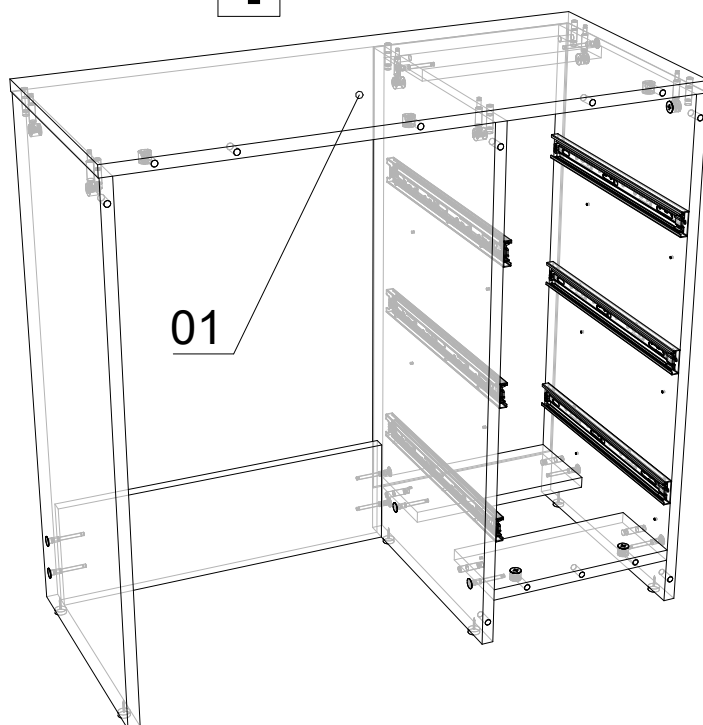
3



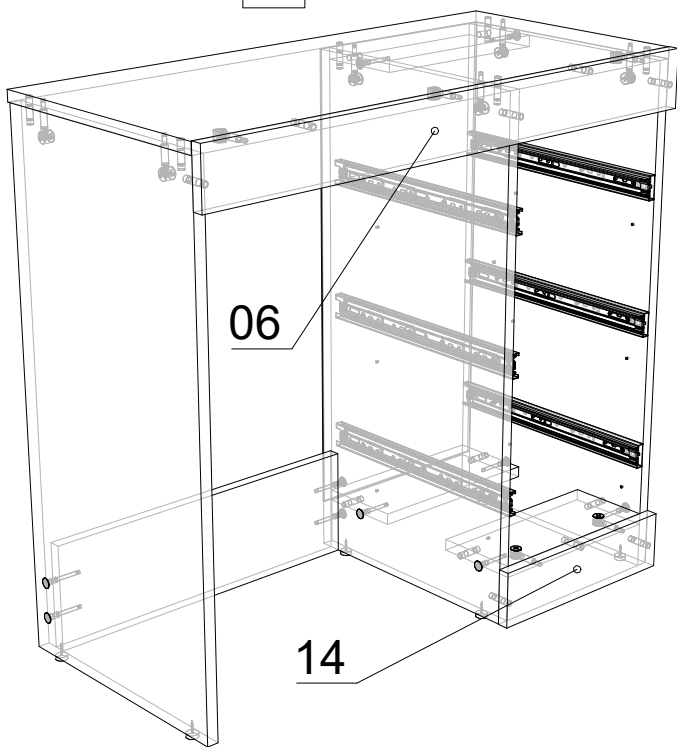
2



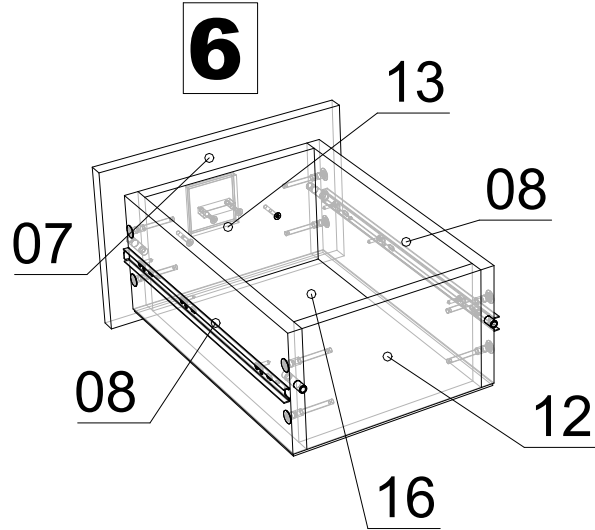
4



5



6



7

