

COH - 1500



УВАГА! Замовник або Збірник перед збиранням повинні спочатку **ОБОВ'ЯЗКОВО** ознайомитися з даною **СХЕМОЮ** збирання, перелечем деталей і фурнітури, щоб зібрати даний виріб без помилок і зайвих отворів, зроблених їми самостійно.

Перед початком збирання **ОБОВ'ЯЗКОВО** перевірити цілісність деталей, їх кількість і розміри згідно переліку нижче. Деталі, які пройшли збирання - не підлягають обміну!!!

ВАЖЛИВО: нижче наведена схема збирання призначена для стандартного виробу згідно каталога! Якщо виріб **ЗЕРКАЛЬНИЙ**, це треба самостійно врахувати при збиранні!

ДСП 16 мм

Поз.	Найменування	Розміри	К-ть.
01	Кришка	1501 x 360	1
02	Дно	1468 x 360	1
03	Полиця	700 x 360	1
04	Стійка	484 x 360	1
05	Стійка	484 x 360	1
06	Стійка	404 x 360	1
07	Стійка	404 x 360	1
08	Фасад	200 x 696	1
09	Фасад	332 x 396	2
10	Фальшпанель	1501 x 80	2
11	Шухляда(перед)	642 x 110	1
12	Шухляда (зад)	642 x 110	1
13	Ребро	700 x 80	1
14	Шухляда(бік)	350 x 110	2

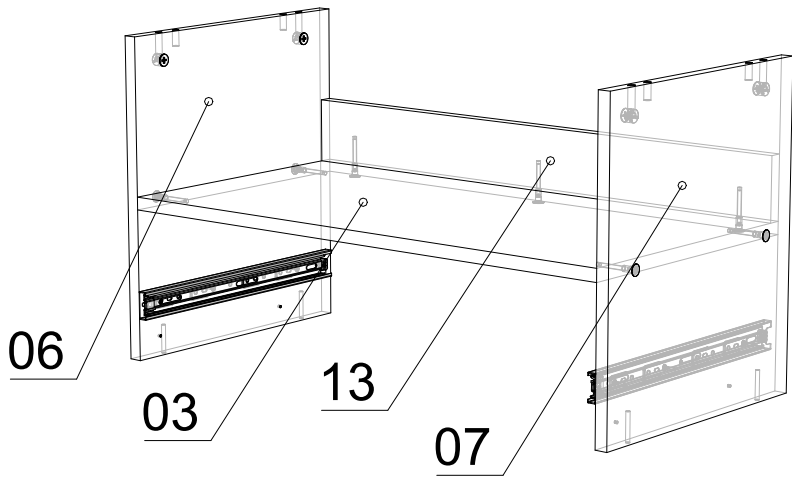
ХДФ

Поз.	Найменування	Розміри	К-ть.
15	ХДФ	672 x 348	1
16	ХДФ	432 x 390	2
17	ХДФ	218 x 716	1

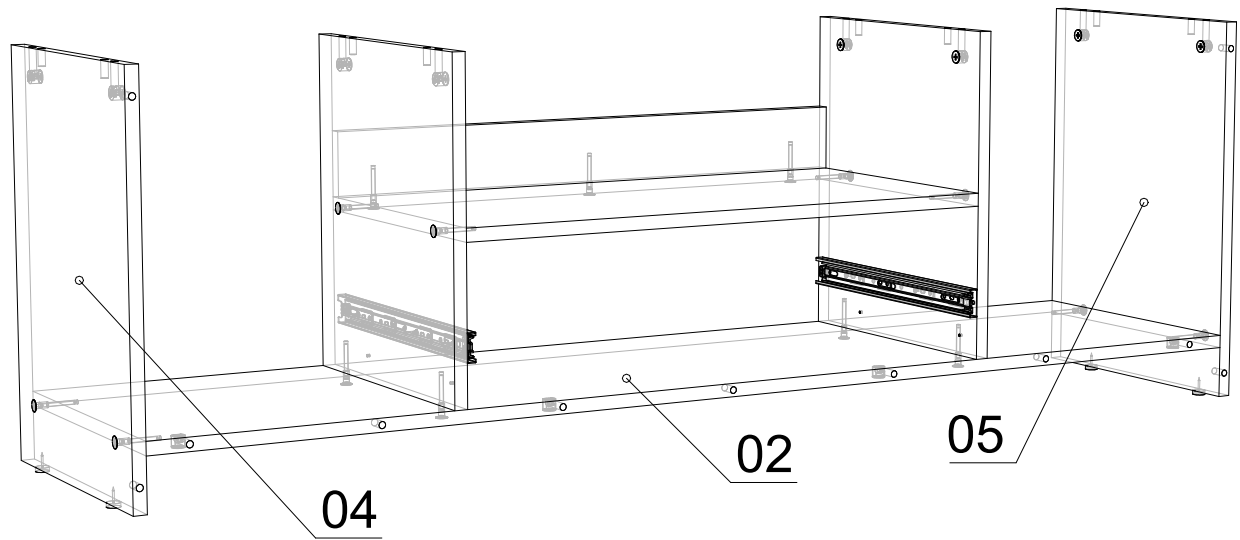
Фурнітура

Найменування	К-ть.	
Заглушка конфірматна	19	
Конфірмат	19	
Мініфікс Болт	16	
Мініфікс Ексцентрик	16	
Направляючі 350	1	
Ніжка зі цвяхом	7	
Петля НАКЛАДНА	4	
Ручка №3 (Квадрат пластик)	3	
Саморіз 3.5*16	28	
Саморіз 4*30	9	
Шкант	20	

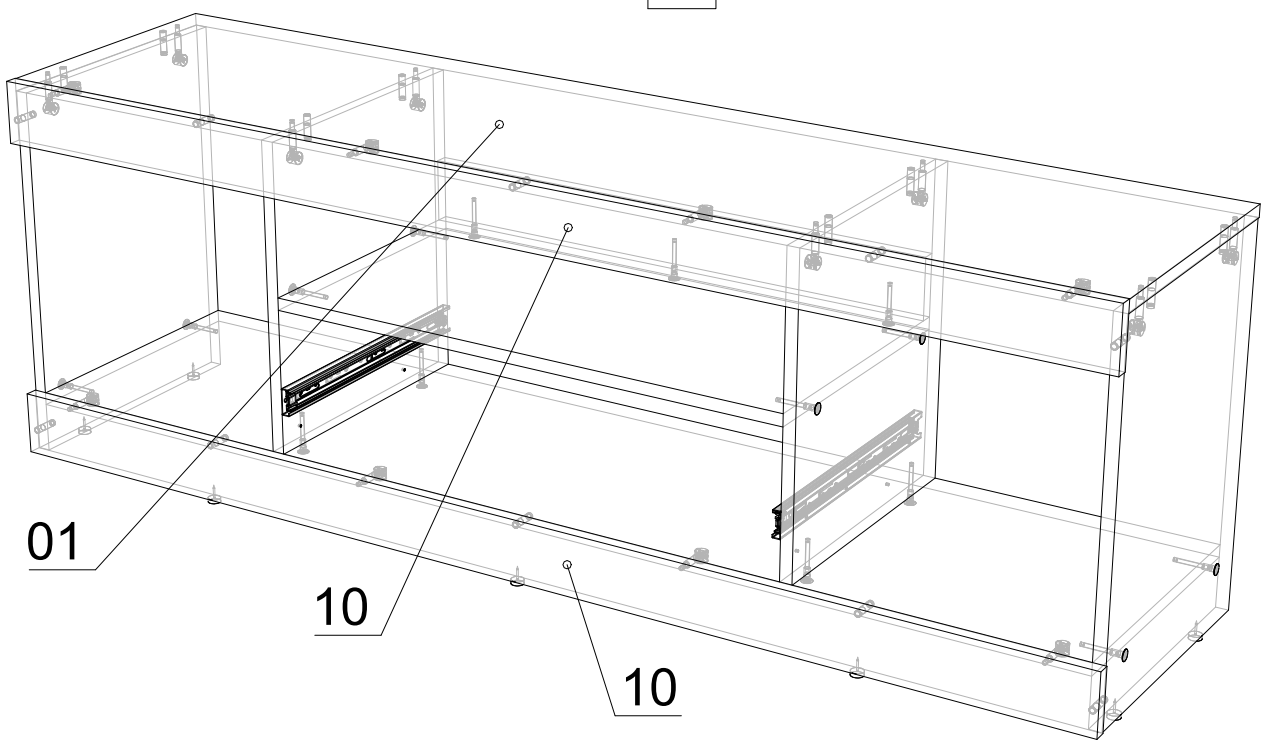
1



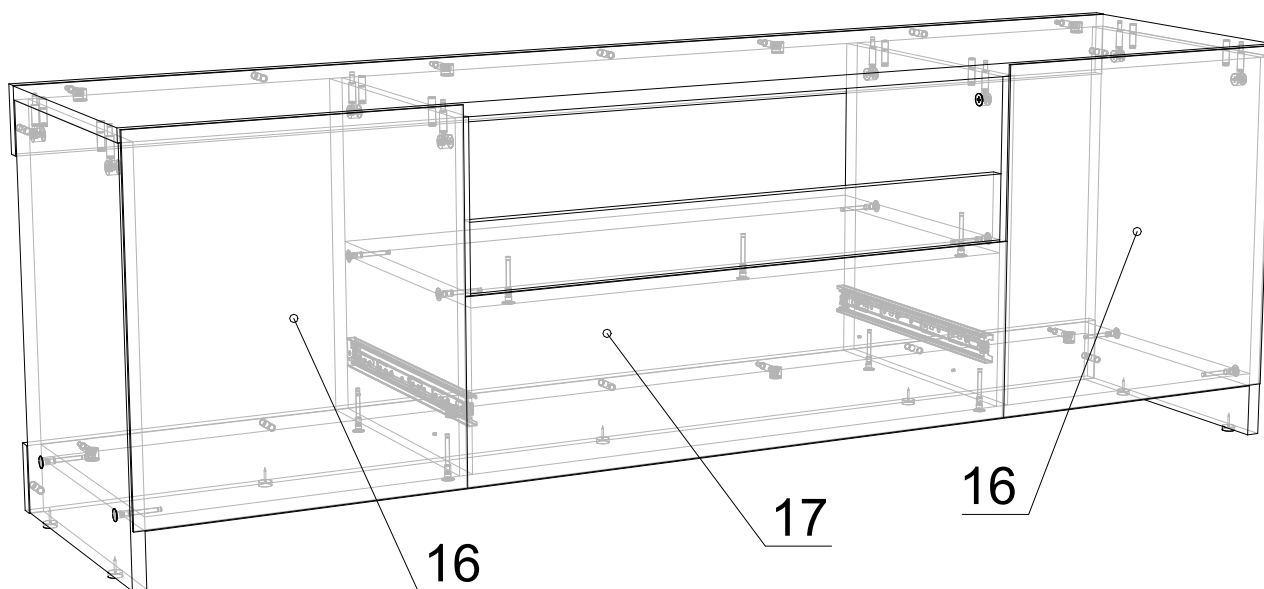
2



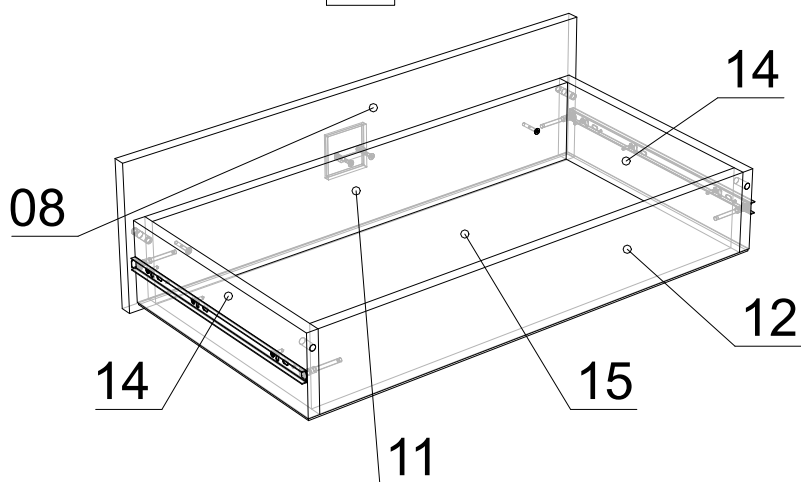
3



4



5



6

