

# COH



УВАГА! Замовник або Збірник перед збиранням повинні спочатку **ОБОВ'ЯЗКОВО** ознайомитися з даною **СХЕМОЮ** збирання, переліком деталей і фурнітури, щоб зібрати даний виріб без помилок і зайвих отворів, зроблених їми самостійно.

Перед початком збирання **ОБОВ'ЯЗКОВО** перевірити цілісність деталей, їх кількість і розміри згідно переліку нижче. Деталі, які пройшли збирання - не підлягають обміну!!!

**ВАЖЛИВО:** нижче наведена схема збирання призначена для стандартного виробу згідно каталога! Якщо виріб **ЗЕРКАЛЬНИЙ**, це треба самостійно враховувати при збиранні!

### ДСП 16 мм

Поз.	Найменування	Розміри	К-ть.
01	Кришка	<b>1601 x 360</b>	1
02	Дно	<b>1568 x 360</b>	1
03	Полиця верхня	<b>1568 x 220</b>	1
04	Полиця нижня	<b>1568 x 220</b>	1
05	Стійка	<b>1435 x 220</b>	1
06	Стійка	<b>1435 x 220</b>	1
07	Фасад антресолі	<b>332 x 796</b>	1
08	Фасад антресолі	<b>332 x 796</b>	1
09	Полиця	<b>600 x 360</b>	1
10	Задня стінка	<b>900 x 204</b>	2
11	Стійка зовнішня	<b>484 x 360</b>	1
12	Стійка зовнішня	<b>484 x 360</b>	1
13	Полиця верхня	<b>776 x 220</b>	1
14	Полиця верхня	<b>776 x 220</b>	1
15	Фасад	<b>332 x 496</b>	1
16	Стійка внутрішня	<b>404 x 360</b>	1
17	Стійка внутрішня	<b>404 x 360</b>	1
18	Фальшпанель	<b>1601 x 80</b>	2
19	Стічка верхня	<b>503 x 220</b>	1
20	Стічка	<b>900 x 100</b>	2
21	Фасад шухляди	<b>164 x 496</b>	2
22	Жорсткість	<b>600 x 100</b>	2
23	Шухляда(перед)	<b>410 x 130</b>	2
24	Шухляда (зад)	<b>410 x 130</b>	2
25	Шухляда(бік)	<b>350 x 130</b>	4
26	Полиця	<b>204 x 204</b>	4

### ХДФ

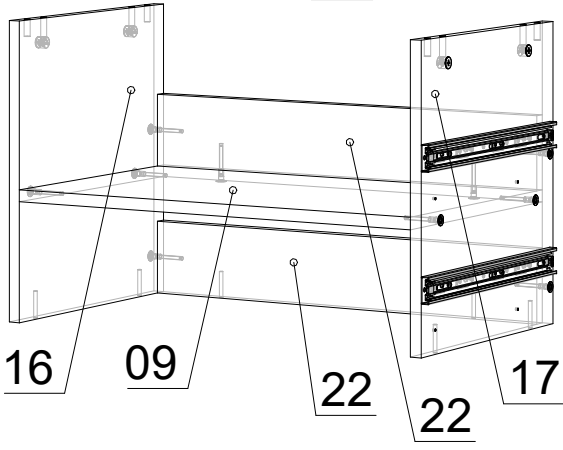
Поз.	Найменування	Розміри	К-ть.
27	ХДФ	<b>333 x 799</b>	2
28	ХДФ	<b>440 x 348</b>	2
29	ХДФ	<b>216 x 497</b>	4

### Фурнітура

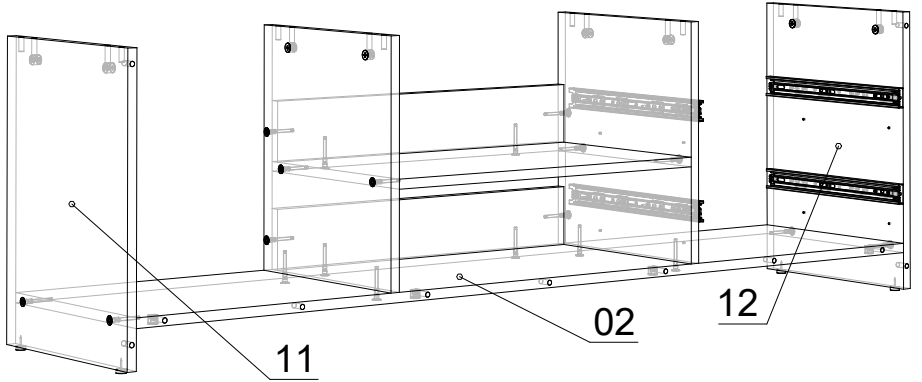
Найменування	К-ть.	
Газовий амортизатор	2	
Заглушка конфірматна	94	
Конфірмат	94	
Мініфікс Болт	16	
Мініфікс Ексцентрик	16	
Направляючі 350	2	
Ніжка зі цвяхом	8	
Петля НАКЛАДНА	6	
Ручка №3 (Квадрат пластик)	5	
Саморіз 3.5*16	58	
Саморіз 4*30	16	
Шкант	22	

З'єднувач ХДФ	<b>234</b>	4
---------------	------------	---

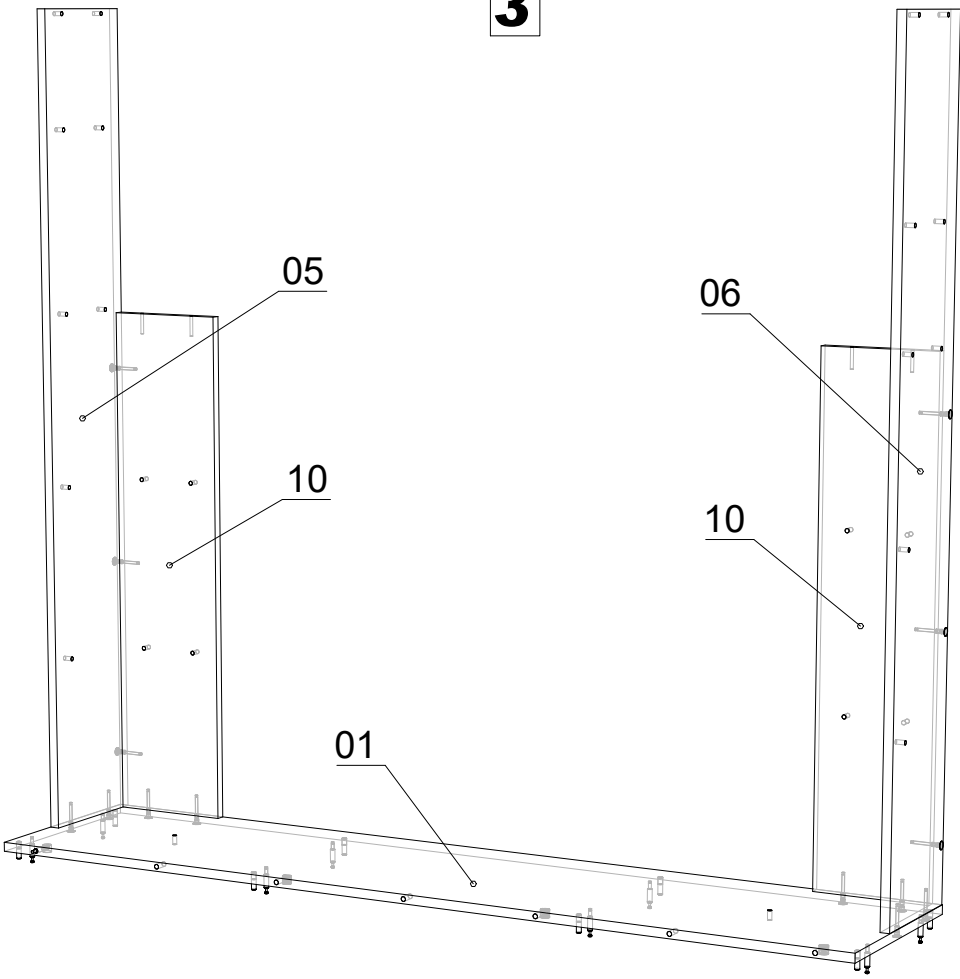
**1**



**2**



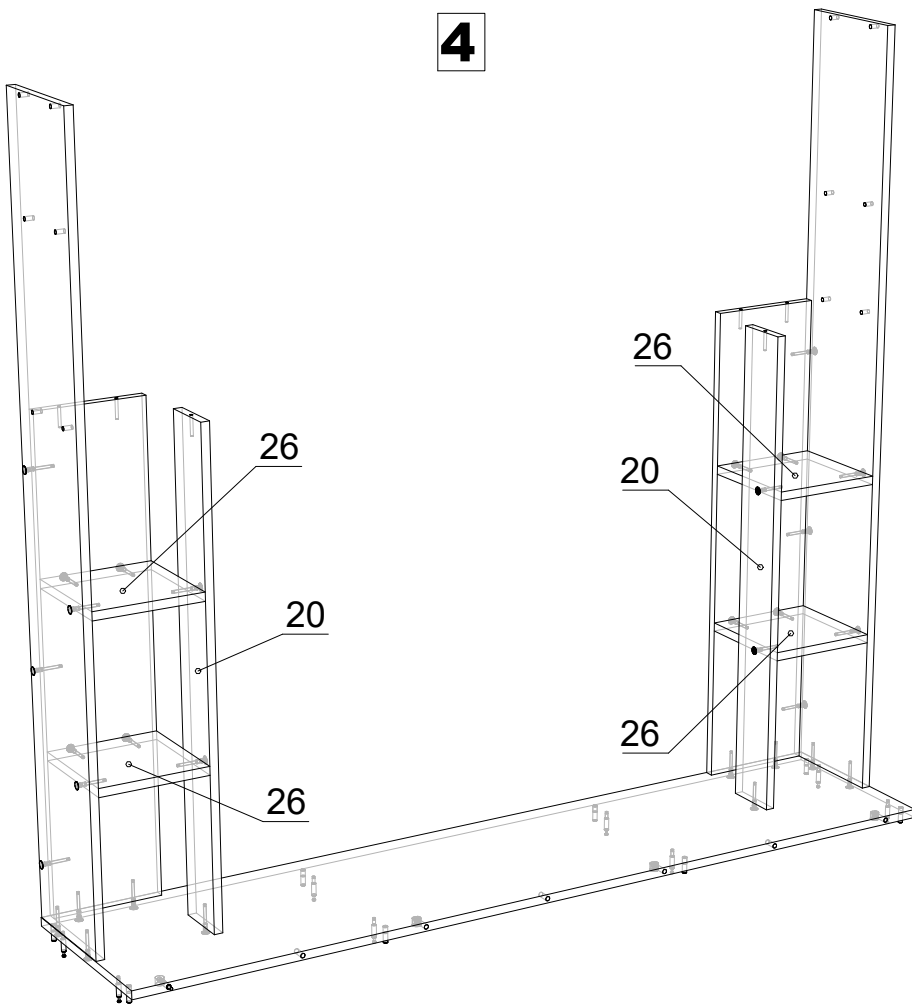
**3**



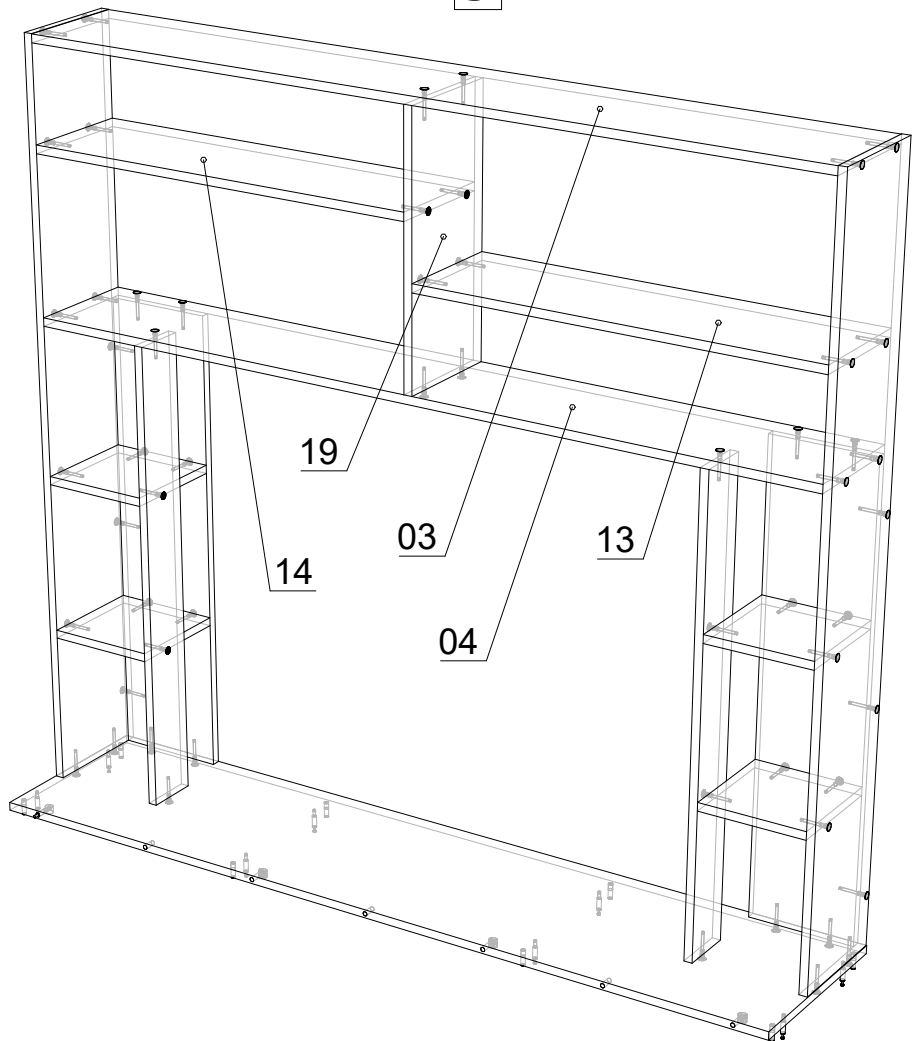
06

10

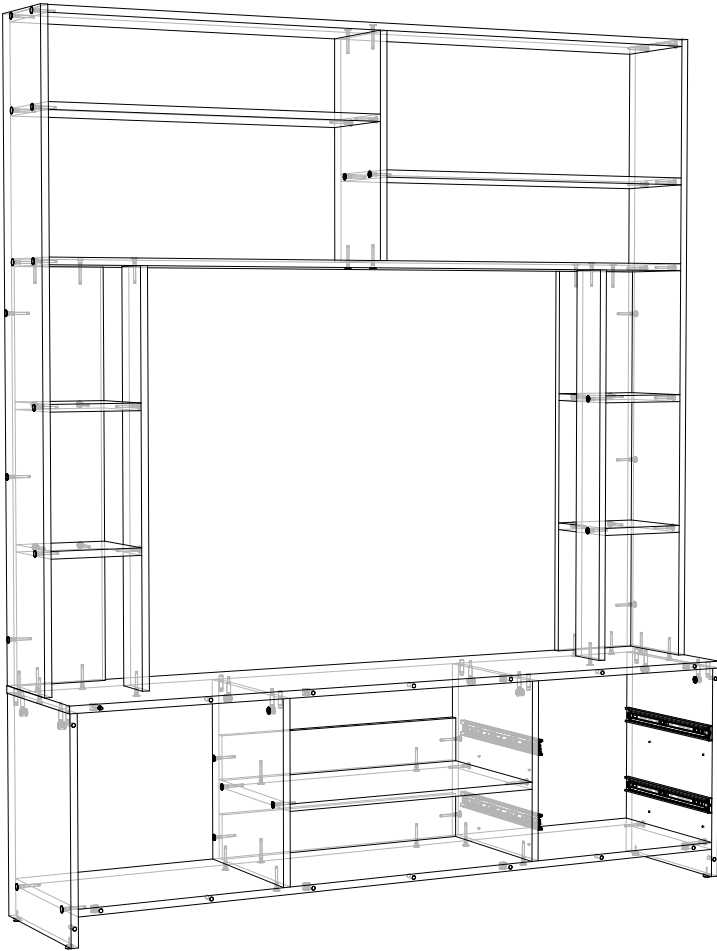
**4**



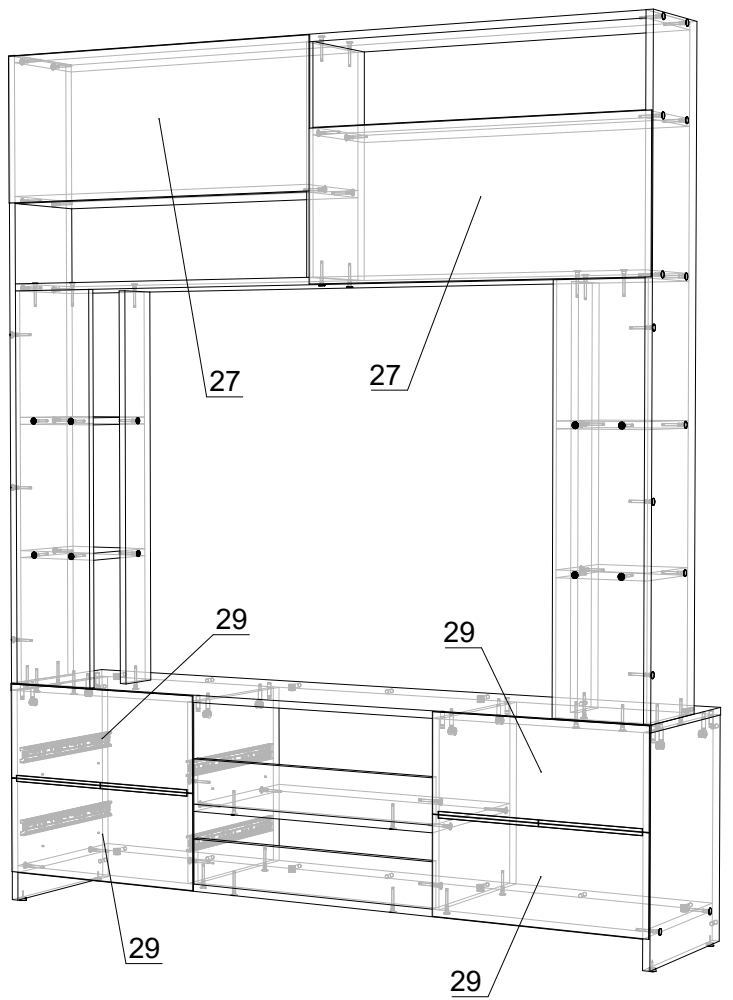
**5**



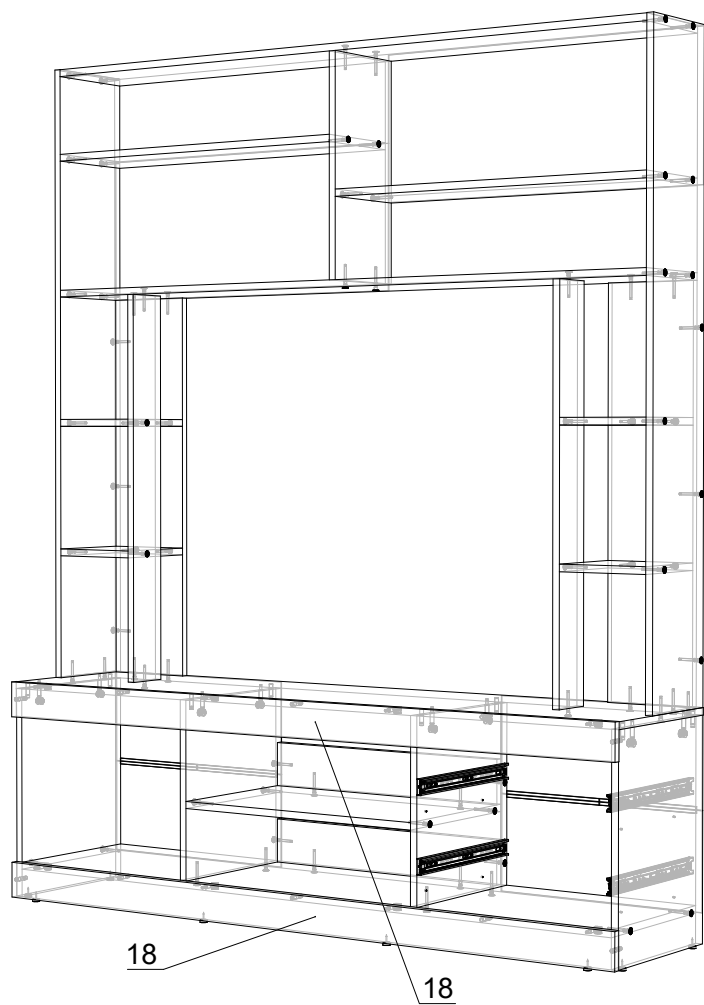
**6**



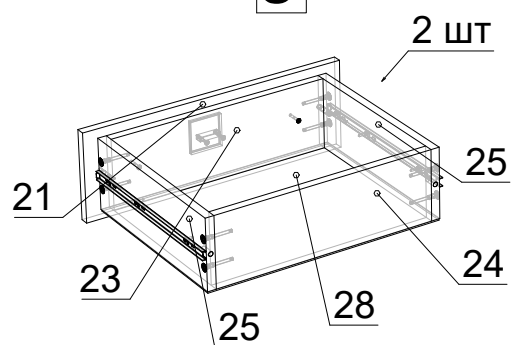
**7**



**8**



**9**



**10**

