

СОН приліжкова



УВАГА! Замовник або Збірник перед збиранням повинні спочатку **ОБОВ'ЯЗКОВО** ознайомитися з даною **СХЕМОЮ** збирання, перечнем деталей і фурнітури, щоб зібрати даний виріб без помилок і зайвих отворів, зроблених їми самостійно.

Перед початком збирання **ОБОВ'ЯЗКОВО** перевірити цілісність деталей, їх кількість і розміри згідно переліку нижче. Деталі, які пройшли збирання - не підлягають обміну!!!

ВАЖЛИВО: нижче наведена схема збирання призначена для стандартного виробу згідно каталога! Якщо виріб **ЗЕРКАЛЬНИЙ**, це треба самостійно враховувати при збиранні!

ДСП 16 мм

Поз.	Найменування	Розміри	К-ть.
01	Кришка	451 x 380	1
02	Стійка	434 x 380	1
03	Стійка	434 x 380	1
04	Фасад	139 x 446	2
05	Жорсткість дна	418 x 120	1
06	Жорсткість дна	418 x 120	1
07	Фальшпанель	451 x 80	2
08	Шухляда (зад)	360 x 100	2
09	Шухляда(перед)	360 x 100	2
10	Шухляда(бік)	350 x 100	4

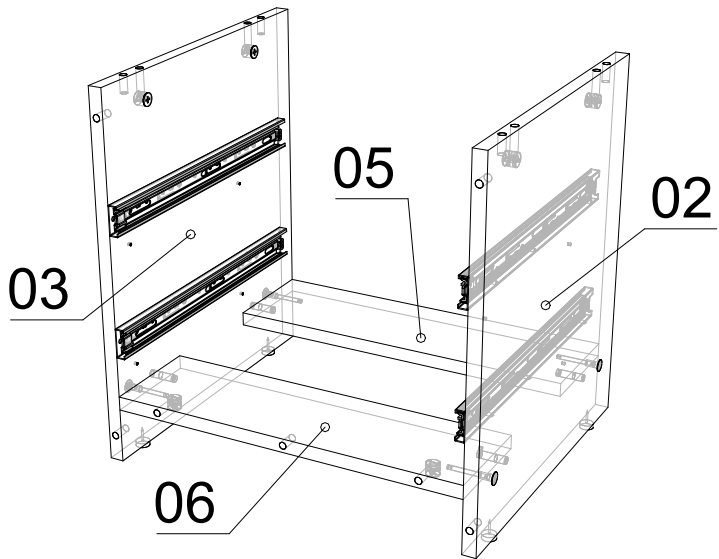
ХДФ

Поз.	Найменування	Розміри	К-ть.
11	ХДФ	382 x 446	1
12	ХДФ	390 x 348	2

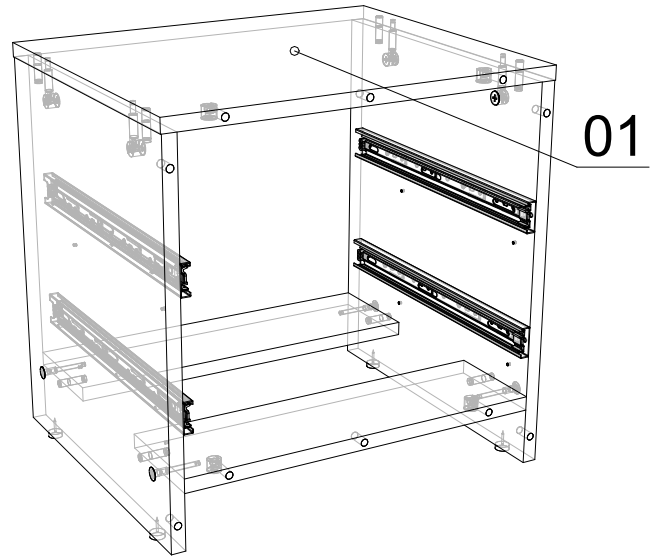
Фурнітура

Найменування	К-ть.	
Заглушка конфірматна	12	
Конфірмат	12	
Мініфікс Болт	8	
Мініфікс Ексцентрик	8	
Направляючі 350	2	
Ніжка зі цвяхом	5	
Ручка №3 (Квадрат пластик)	2	
Саморіз 3.5*16	24	
Саморіз 4*30	10	
Шкант	18	

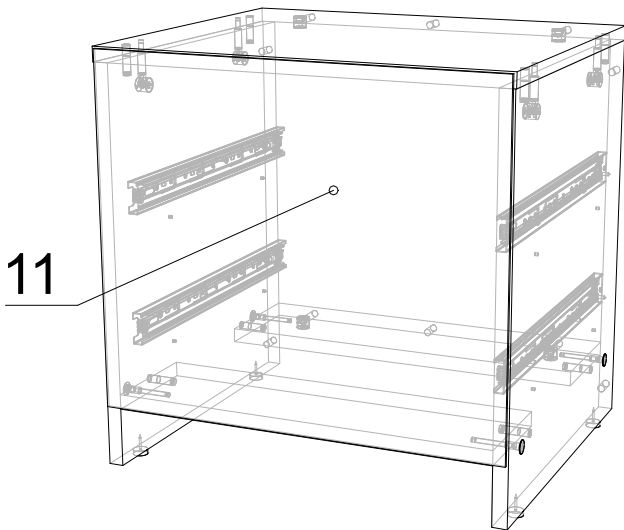
1



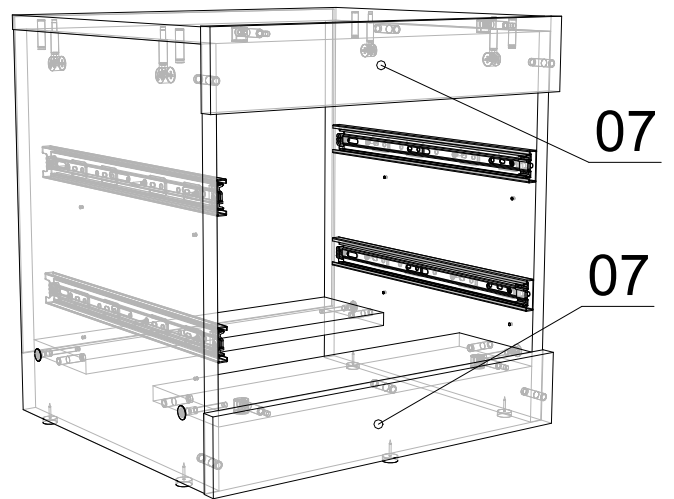
2



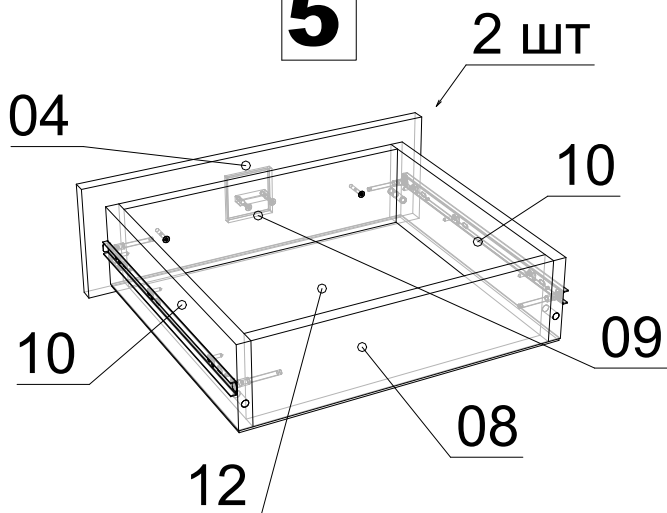
3



4



5



6

