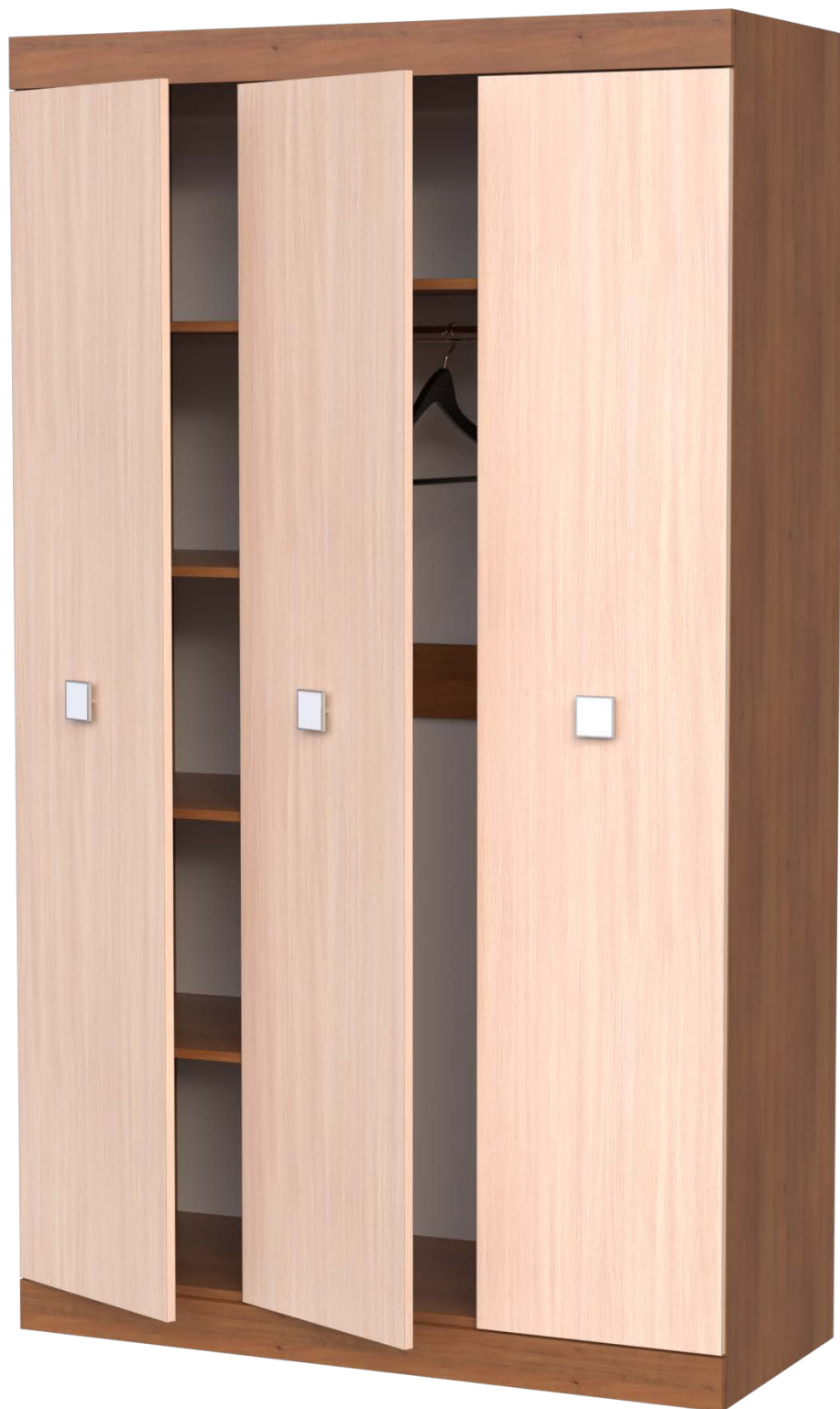


# Сон Шафа - 1200



УВАГА! Замовник або Збірник перед збиранням повинні спочатку **ОБОВ'ЯЗКОВО** ознайомитися з даною **СХЕМОЮ** збирання, перечнем деталей і фурнітури, щоб зібрати даний виріб без помилок і зайвих отворів, зроблених їми самостійно.

Перед початком збирання **ОБОВ'ЯЗКОВО** перевірити цілісність деталей, їх кількість і розміри згідно переліку нижче. Деталі, які пройшли збирання - не підлягають обміну!!!

**ВАЖЛИВО:** нижче наведена схема збирання призначена для стандартного виробу згідно каталога! Якщо виріб **ЗЕРКАЛЬНИЙ**, це треба самостійно врахувати при збиранні!

### ДСП 16 мм

Поз.	Найменування	Розміри	К-ть.
01	Стійка	<b>2050 x 480</b>	1
02	Стійка	<b>2050 x 480</b>	1
03	Стійка внутрішня	<b>1938 x 480</b>	1
04	Фасад	<b>1882 x 396</b>	3
05	Кришка	<b>1168 x 480</b>	1
06	Дно	<b>1168 x 480</b>	1
07	Полиця платтяна	<b>768 x 480</b>	1
08	Полиця	<b>384 x 480</b>	1
09	Полиця з'ємна	<b>384 x 470</b>	3
10	Фальшпанель	<b>1200 x 80</b>	1
11	Фальшпанель	<b>1200 x 80</b>	1
12	Цоколь	<b>1168 x 80</b>	1
13	Жорсткість	<b>768 x 120</b>	1

### ХДФ

Поз.	Найменування	Розміри	К-ть.
14	ХДФ	<b>491 x 1197</b>	4

### Фурнітура

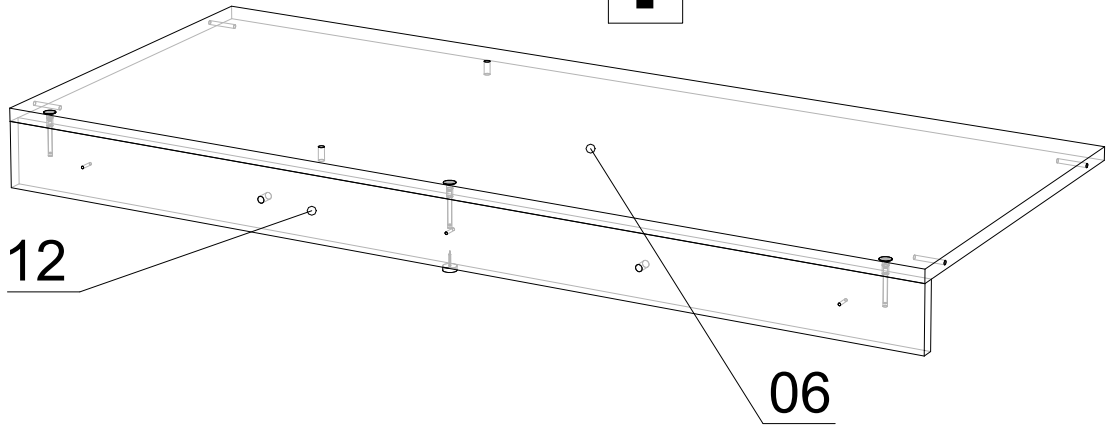
Найменування	К-ть.	
Заглушка конфірматна	25	
Конфірмат	25	
Мініфікс Болт	2	
Мініфікс Ексцентрик	2	
Ніжка зі цвяхом	5	
Петля НАКЛАДНА	12	
Полицетримач	12	
Ручка №3 (Квадрат пластик)	3	
Саморіз 3.5*16	54	
Саморіз 4*30	9	
Фланець	2	
Шкант	10	

Труба Д-25	<b>766</b>	1
------------	------------	---

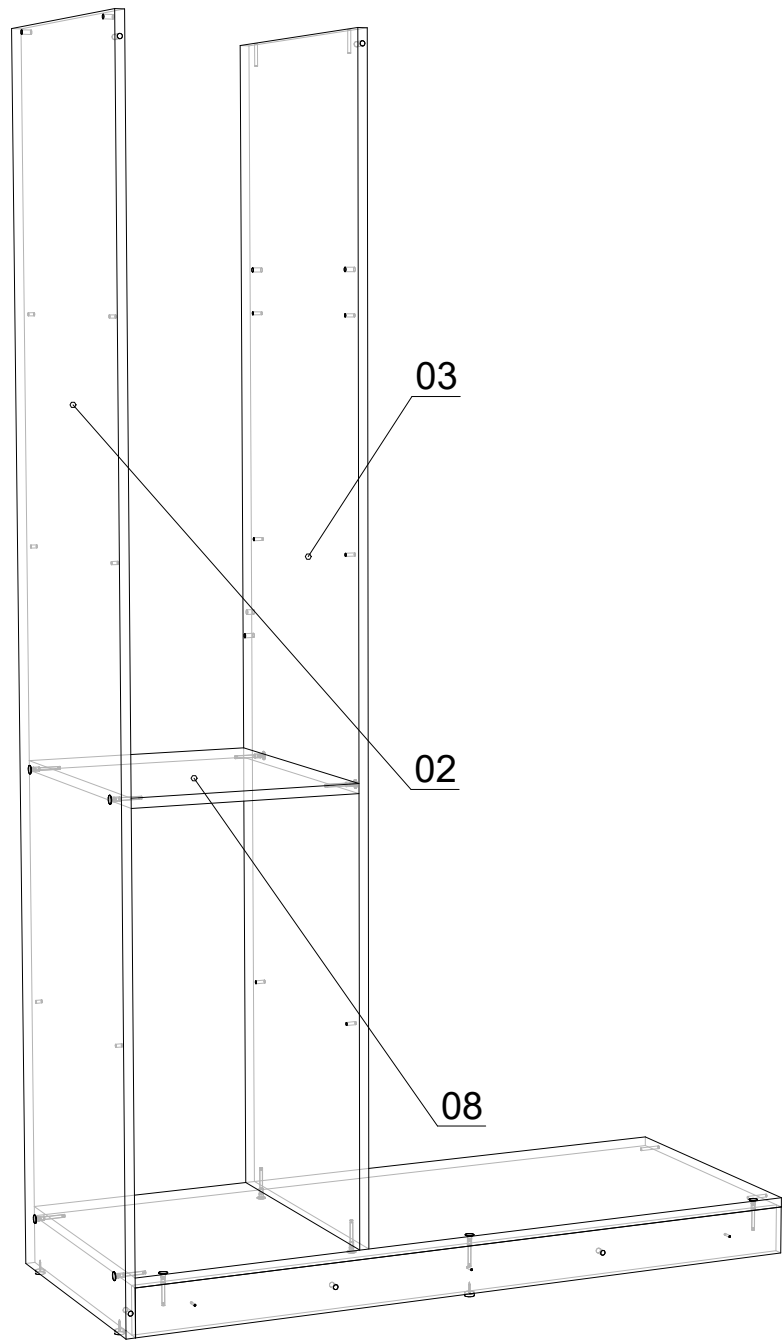
З'єднувач ХДФ	<b>768</b>	2
---------------	------------	---

З'єднувач ХДФ	<b>384</b>	3
---------------	------------	---

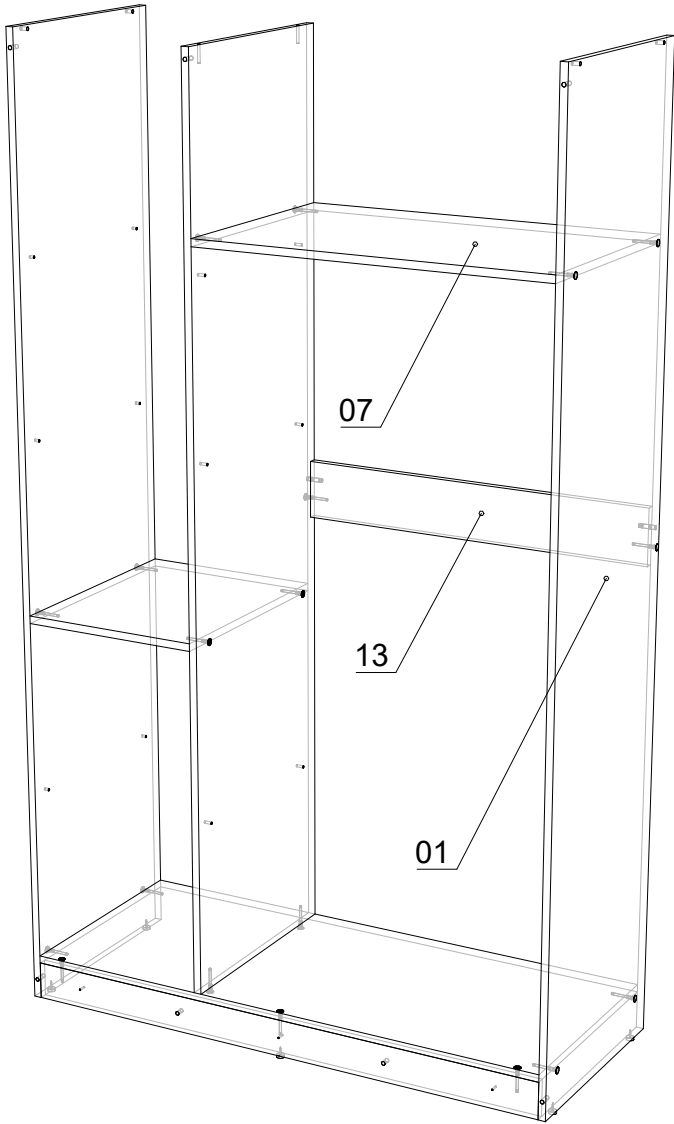
**1**



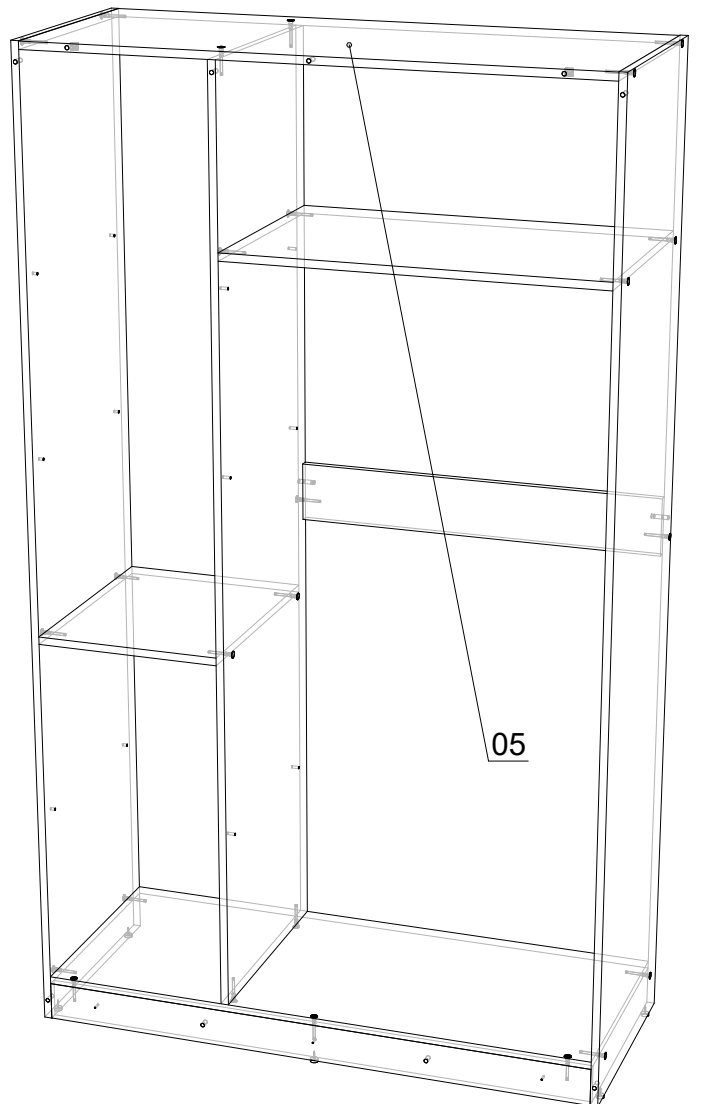
**2**



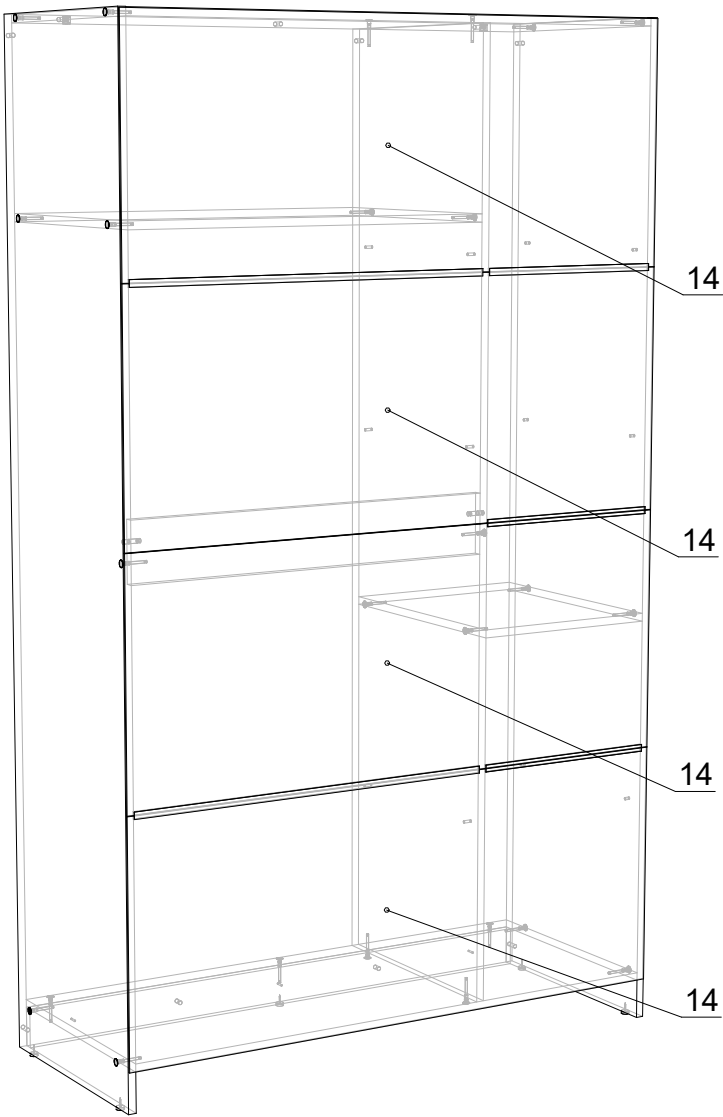
**3**



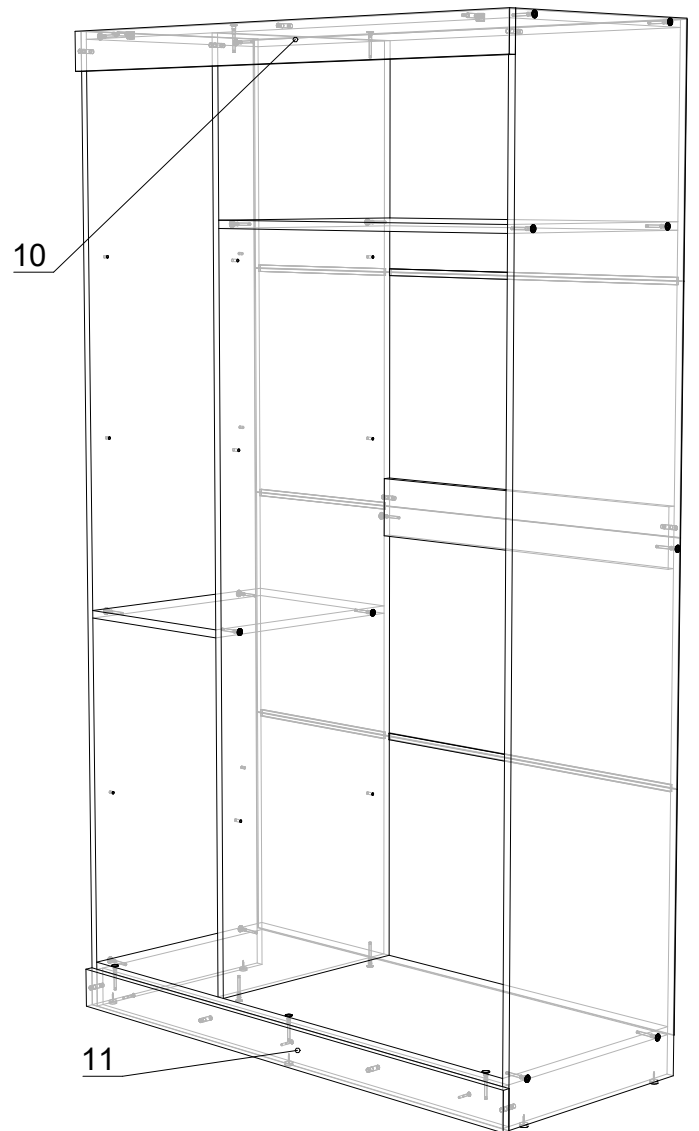
**4**



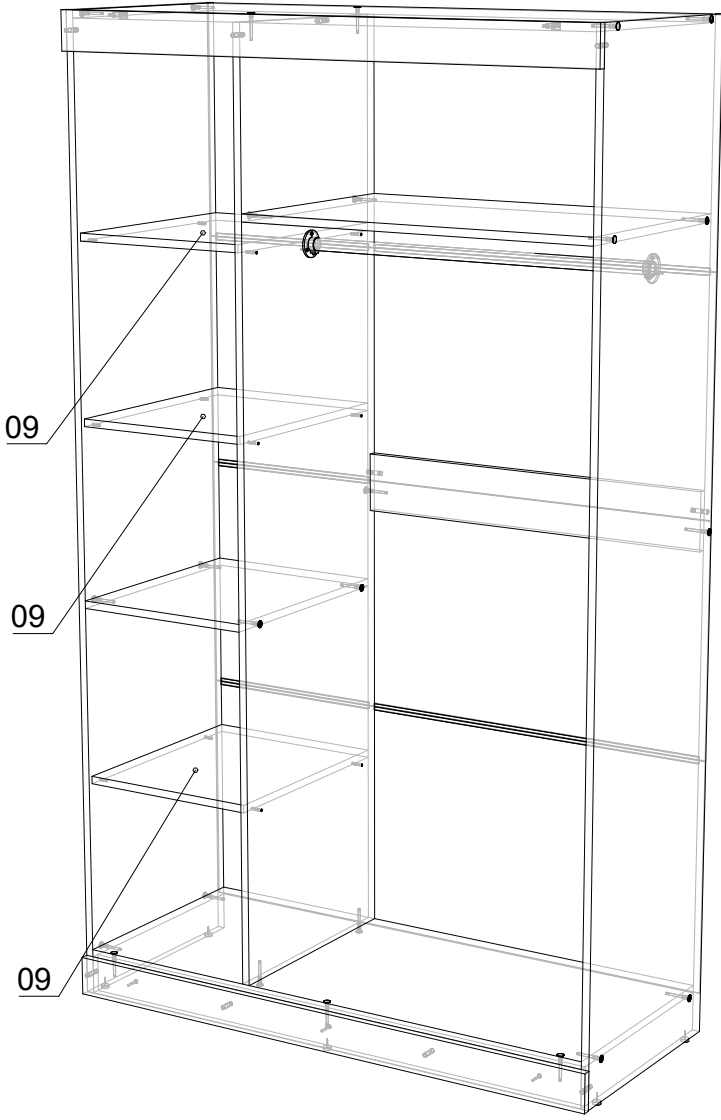
**5**



**6**



**7**



**8**

