

Стиль - СМ



УВАГА! Перед початком збирання **ОБОВ'ЯЗКОВО** перевірити цілісність деталей, їх кількість і розміри згідно переліку нижче. Деталі, які пройшли збирання - не підлягають обміну!!!

ВАЖЛИВО: нижче наведена схема збирання призначена для стандартного виробу згідно каталога! Якщо вириб **ЗЕРКАЛЬНИЙ**, це треба самостійно враховувати при збиранні!

Стиль СМ - 800

Місце під матрац 1900*800

ДСП 16 мм

Поз.	Найменування	Розміри	К-ть.
02	Царга	1900 x 220	2
03	Узголів'я	844 x 450	1
04	ЧПК Узніжжя	844 x 300	1
05	Жорсткість поздовжня	1900 x 120	2
06	Стійка	767 x 200	1
07	ЧПК Накладка	844 x 158	2
08	Жорсткість поперечна	768 x 120	2
09	Жорсткість поперечна	768 x 120	2
10	Жорсткість Узголів'я	760 x 120	1
11	ЧПК Опора	749 x 80	2
12	Накладка верхня	844 x 53	1

Технічне ДСП 16 мм

Поз.	Найменування	Розміри	К-ть.
01	Дно	1898 x 397	2

Фурнітура

Найменування	К-ть.	
Заглушка конфірматна	32	
Конфірмат	32	
Мініфікс Болт	4	
Мініфікс Ексцентрик	4	
Ніжка зі цвяхом	10	
Саморіз 3.5*16	6	
Саморіз 4*30	21	
Куток пластиковий	3	
Шкант	2	

УВАГА! Перед початком збирання ОБОВ'ЯЗКОВО перевірити цілісність деталей, їх кількість і розміри згідно переліку нижче. Деталі, які пройшли збирання - не підлягають обміну!!!

ВАЖЛИВО: нижче наведена схема збирання призначена для стандартного виробу згідно каталога! Якщо виріб ЗЕРКАЛЬНИЙ, це треба самостійно враховувати при збиранні!

Стиль СМ - 900

Місце під матрац 2000*900

ДСП 16 мм

Поз.	Найменування	Розміри	К-ть.
02	Царга	2000 x 220	2
03	Узголів'я	944 x 450	1
04	ЧПК Узніжжя	944 x 300	1
05	Жорсткість поздовжня	2000 x 120	2
06	Стійка	867 x 200	1
07	ЧПК Накладка	944 x 158	2
08	Жорсткість поперечна	868 x 120	2
09	Жорсткість поперечна	868 x 120	2
10	Жорсткість узголів'я	860 x 120	1
11	ЧПК Опора	749 x 80	2
12	Накладка верхня	944 x 53	1

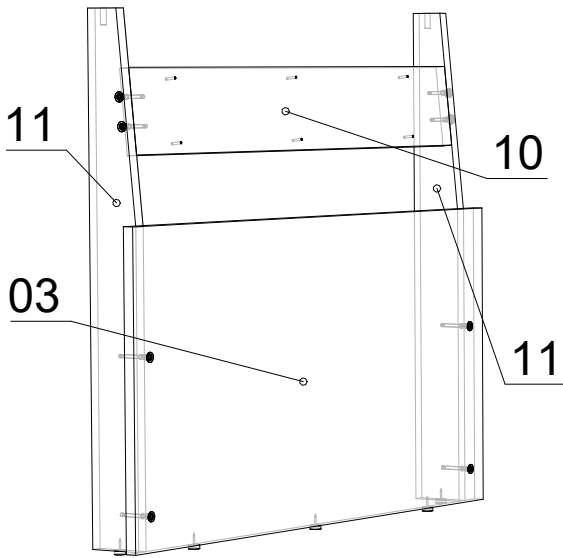
Технічне ДСП 16 мм

Поз.	Найменування	Розміри	К-ть.
01	Дно	1998 x 447	2

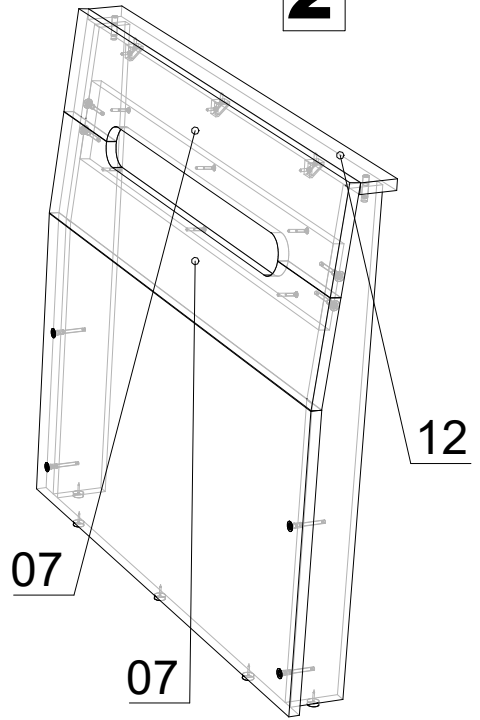
Фурнітура

Найменування	К-ть.	
Заглушка конфірматна	32	
Конфірмат	32	
Мініфікс Болт	4	
Мініфікс Ексцентрик	4	
Ніжка зі цвяхом	10	
Саморіз 3.5*16	6	
Саморіз 4*30	21	
Куток пластиковий	3	
Шкант	2	

1



2



3

