

Стиль - СМ



УВАГА! Перед початком збирання **ОБОВ'ЯЗКОВО** перевірити цілісність деталей, їх кількість і розміри згідно переліку нижче. Деталі, які пройшли збирання - не підлягають обміну!!!

ВАЖЛИВО: нижче наведена схема збирання призначена для стандартного виробу згідно каталога! Якщо виріб **ЗЕРКАЛЬНИЙ**, це треба самостійно враховувати при збиранні!

Стиль СМ - 1400

Місце під матрац 2000*1400

ДСП 16 мм

| Поз. | Найменування | Розміри | К-ть. |
|------|----------------------|-------------------|-------|
| 02 | Узголів'я | 1444 x 450 | 1 |
| 03 | Царга | 2000 x 220 | 2 |
| 04 | ЧПК Узніжжя | 1444 x 300 | 1 |
| 05 | Стійка | 1367 x 200 | 1 |
| 06 | Жорсткість поздовжня | 2000 x 120 | 2 |
| 07 | ЧПК Накладка | 1444 x 158 | 2 |
| 08 | Жорсткість поперечна | 1368 x 120 | 2 |
| 09 | Жорсткість поперечна | 1368 x 120 | 2 |
| 10 | Жорсткість узголів'я | 1360 x 120 | 1 |
| 11 | Накладка верхня | 1444 x 53 | 1 |
| 12 | ЧПК Опора | 749 x 80 | 2 |

Технічне ДСП 16 мм

| Поз. | Найменування | Розміри | К-ть. |
|------|--------------|-------------------|-------|
| 01 | Дно | 1998 x 464 | 3 |

Фурнітура

| Найменування | К-ть. | |
|----------------------|-------|---------------------------------------------------------------------------------------|
| Заглушка конфірматна | 32 |  |
| Конфірмат | 32 |  |
| Мініфікс Болт | 4 |  |
| Мініфікс Ексцентрик | 4 |  |
| Ніжка зі цвяхом | 10 |  |
| Саморіз 3.5*16 | 10 |  |
| Саморіз 4*30 | 26 |  |
| Куток пластиковий | 5 |  |
| Шкант | 2 |  |

УВАГА! Перед початком збирання **ОБОВ'ЯЗКОВО** перевірити цілісність деталей, їх кількість і розміри згідно переліку нижче. Деталі, які пройшли збирання - не підлягають обміну!!!

ВАЖЛИВО: нижче наведена схема збирання призначена для стандартного виробу згідно каталога! Якщо виріб **ЗЕРКАЛЬНИЙ**, це треба самостійно враховувати при збиранні!

Стиль СМ - 1600

Місце під матрац 2000*1600

ДСП 16 мм

| Поз. | Найменування | Розміри | К-ть. |
|------|----------------------|-------------------|-------|
| 02 | Узголів'я | 1644 x 450 | 1 |
| 03 | Царга | 2000 x 220 | 2 |
| 04 | ЧПК Узніжжя | 1644 x 300 | 1 |
| 05 | Стійка | 1567 x 200 | 1 |
| 06 | Жорсткість поздовжня | 2000 x 120 | 2 |
| 07 | ЧПК Накладка | 1644 x 158 | 2 |
| 08 | Жорсткість поперечна | 1568 x 120 | 2 |
| 09 | Жорсткість поперечна | 1568 x 120 | 2 |
| 10 | Жорсткість узголів'я | 1560 x 120 | 1 |
| 11 | Накладка верхня | 1644 x 53 | 1 |
| 12 | ЧПК Опора | 749 x 80 | 2 |

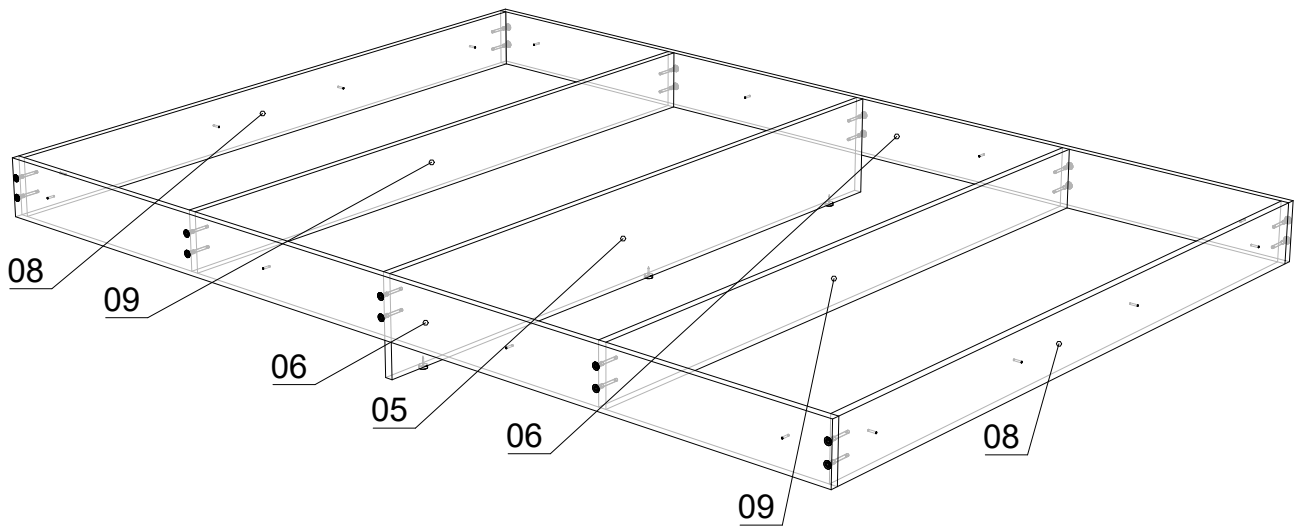
Технічне ДСП 16 мм

| Поз. | Найменування | Розміри | К-ть. |
|------|--------------|-------------------|-------|
| 01 | Дно | 1998 x 531 | 3 |

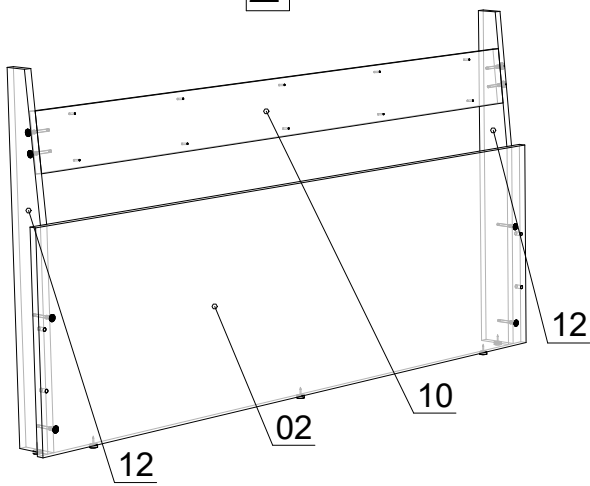
Фурнітура

| Найменування | К-ть. | |
|----------------------|-------|---------------------------------------------------------------------------------------|
| Заглушка конфірматна | 32 |  |
| Конфірмат | 32 |  |
| Мініфікс Болт | 4 |  |
| Мініфікс Ексцентрик | 4 |  |
| Ніжка зі цвяхом | 10 |  |
| Саморіз 3.5*16 | 10 |  |
| Саморіз 4*30 | 26 |  |
| Куток пластиковий | 5 |  |
| Шкант | 2 |  |

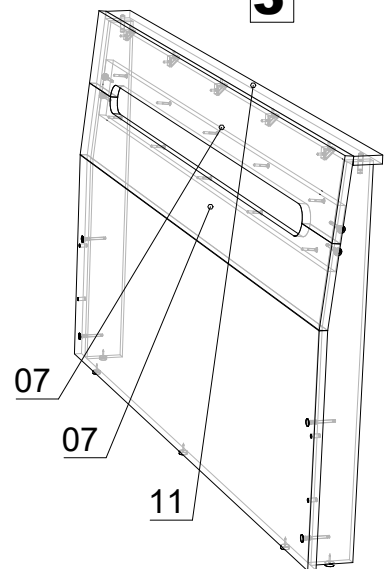
1



2



3



4

