

Стіл - СОН



УВАГА! Замовник або Збірник перед збиранням повинні спочатку **ОБОВ'ЯЗКОВО** ознайомитися з даною **СХЕМОЮ** збирання, переліком деталей і фурнітури, щоб зібрати даний виріб без помилок і зайвих отворів, зроблених їми самостійно.

Перед початком збирання **ОБОВ'ЯЗКОВО** перевірити цілісність деталей, їх кількість і розміри згідно переліку нижче. Деталі, які пройшли збирання - не підлягають обміну!!!

ВАЖЛИВО: нижче наведена схема збирання призначена для стандартного виробу згідно каталога! Якщо виріб **ЗЕРКАЛЬНИЙ**, це треба самостійно врахувати при збиранні!

ДСП 16 мм

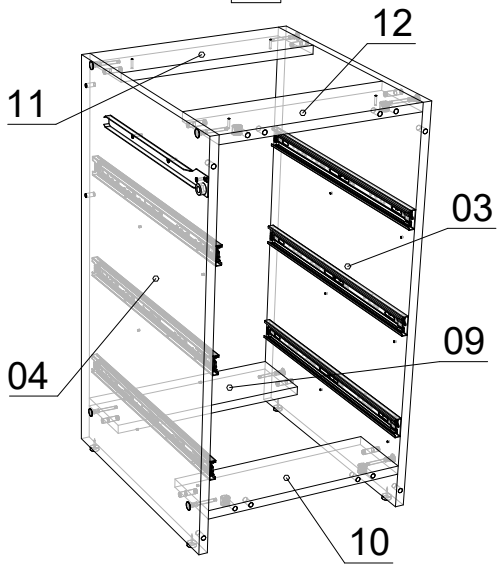
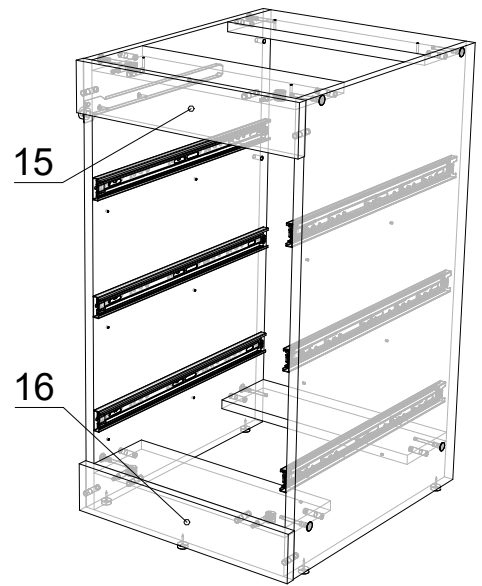
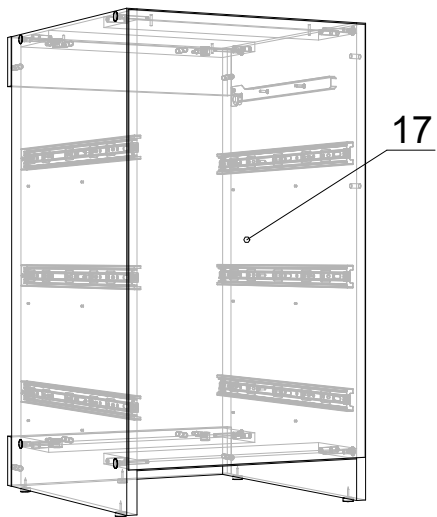
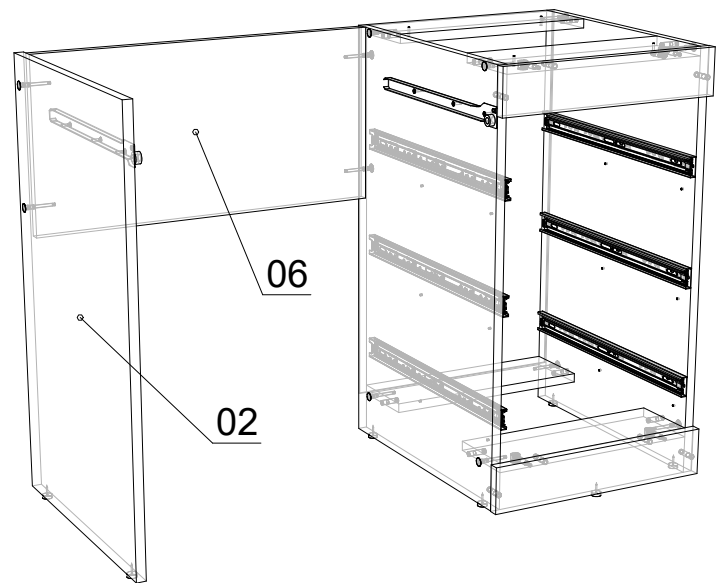
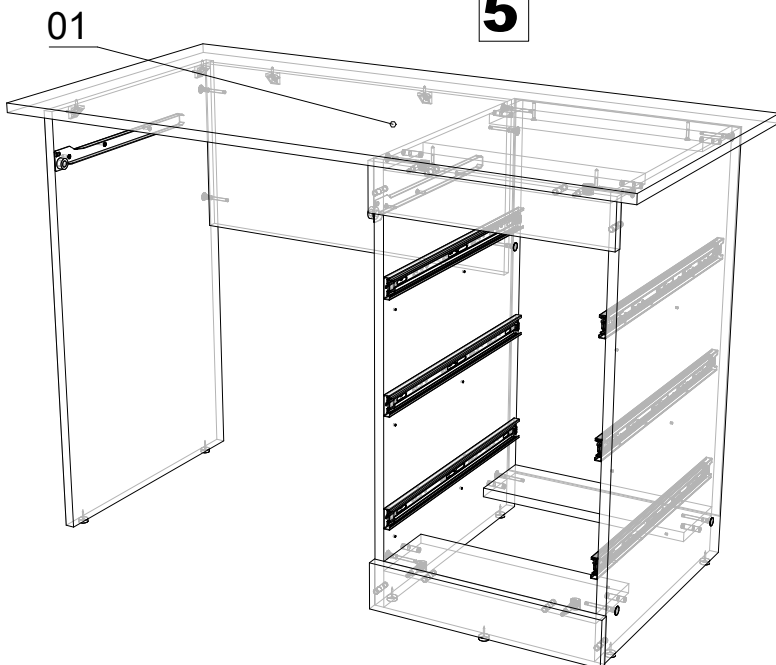
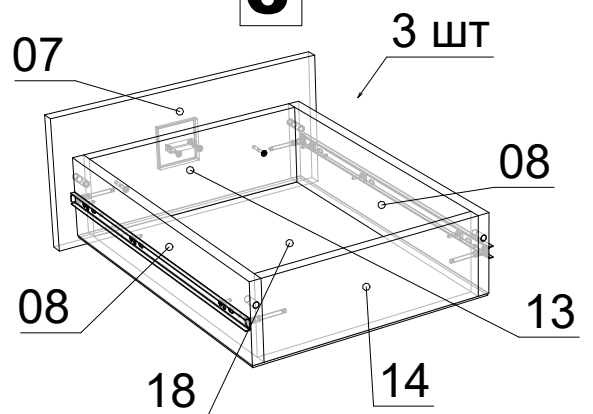
Поз.	Найменування	Розміри	К-ть.
01	Стільниця	1100 x 550	1
02	Стійка	734 x 460	1
03	Стійка	734 x 460	1
04	Стійка	734 x 460	1
05	Клавіатура	577 x 350	1
06	Царга	604 x 300	1
07	Фасад	186 x 396	3
08	Шухляда(бік)	450 x 110	6
09	Жорсткість дна	368 x 120	1
10	Жорсткість дна	368 x 120	1
11	Жорсткість	368 x 120	1
12	Жорсткість	368 x 120	1
13	Шухляда(перед)	310 x 110	3
14	Шухляда (зад)	310 x 110	3
15	Фальшпанель	401 x 80	1
16	Фальшпанель	401 x 80	1

ХДФ

Поз.	Найменування	Розміри	К-ть.
17	ХДФ	666 x 396	1
18	ХДФ	340 x 448	3

Фурнітура

Найменування	К-ть.	
Заглушка конфірматна	24	
Конфірмат	24	
Мініфікс Болт	4	
Мініфікс Ексцентрик	4	
Направляючі 450	3	
Ніжка зі цвяхом	7	
Роликові направляючі 350 мм	1	
Ручка №3 (Квадрат пластик)	3	
Саморіз 3.5*16	56	
Саморіз 4*30	19	
Куток пластиковий	4	
Шкант	22	

1**2****3****4****5****6**

7

