

Студент - 2



УВАГА! Замовник або Збірник перед збиранням повинні спочатку **ОБОВ'ЯЗКОВО** ознайомитися з даною **СХЕМОЮ** збирання, переліком деталей і фурнітури, щоб зібрати даний виріб без помилок і зайвих отворів, зроблених їми самостійно.

Перед початком збирання **ОБОВ'ЯЗКОВО** перевірити цілісність деталей, їх кількість і розміри згідно переліку нижче. Деталі, які пройшли збирання - не підлягають обміну!!!

ВАЖЛИВО: нижче наведена схема збирання призначена для стандартного виробу згідно каталога! Якщо виріб **ЗЕРКАЛЬНИЙ**, це треба самостійно врахувати при збиранні!

ДСП 16 мм

Поз.	Найменування	Розміри	К-ть.
01	Стільниця	1200 x 600	1
02	Стійка	734 x 500	1
03	Стійка	578 x 480	1
04	Стійка	578 x 480	1
05	Кришка шухляд	451 x 500	1
06	Царга верхня	1134 x 139	1
07	Царга	684 x 200	1
08	Шухляда (зад)	764 x 90	1
09	Шухляда(перед)	764 x 90	1
10	Стієчка	140 x 484	1
11	Жорсткість	418 x 120	1
12	Жорсткість	418 x 120	1
13	Шухляда(бік)	450 x 100	6
14	Шухляда(бік)	450 x 90	2
15	Шухляда(перед)	360 x 100	3
16	Шухляда (зад)	360 x 100	3
17	Цоколь	418 x 60	1
18	Фасад верхній	131 x 814	1
19	Фасад	168 x 446	3

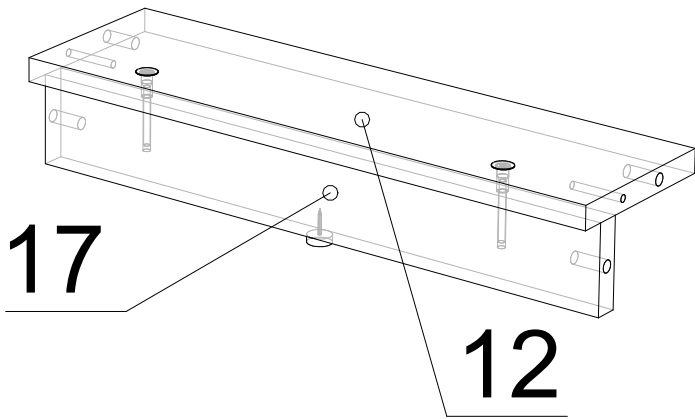
ХДФ

Поз.	Найменування	Розміри	К-ть.
20	ХДФ	794 x 448	1
21	ХДФ	531 x 447	1
22	ХДФ	390 x 448	3

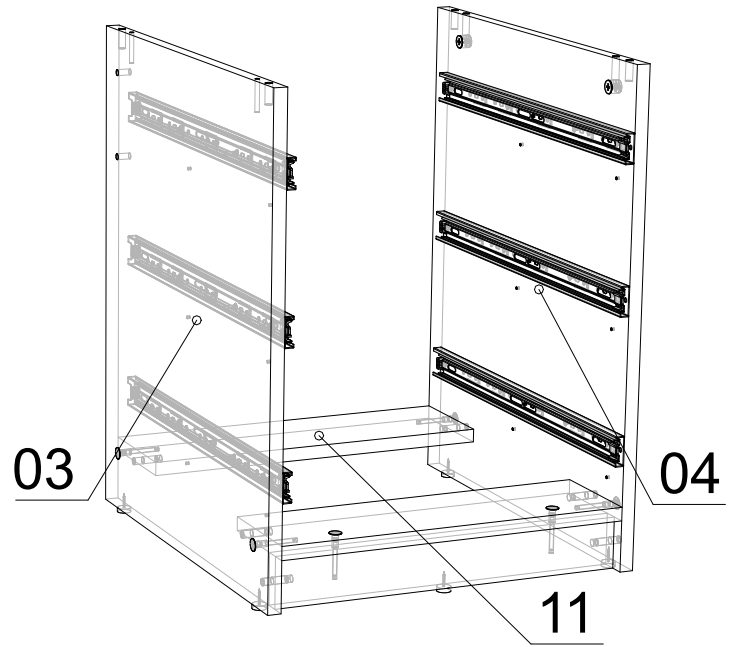
Фурнітура

Найменування	К-ть.	
Заглушка конфірматна	40	
Конфірмат	40	
Мініфікс Болт	2	
Мініфікс Ексцентрик	2	
Направляючі 450	4	
Ніжка зі цвяхом	7	
Ручка №4 (Пряма пластик)	4	
Саморіз 3.5*16	62	
Саморіз 4*30	20	
Куток пластиковий	7	
Шкант	24	

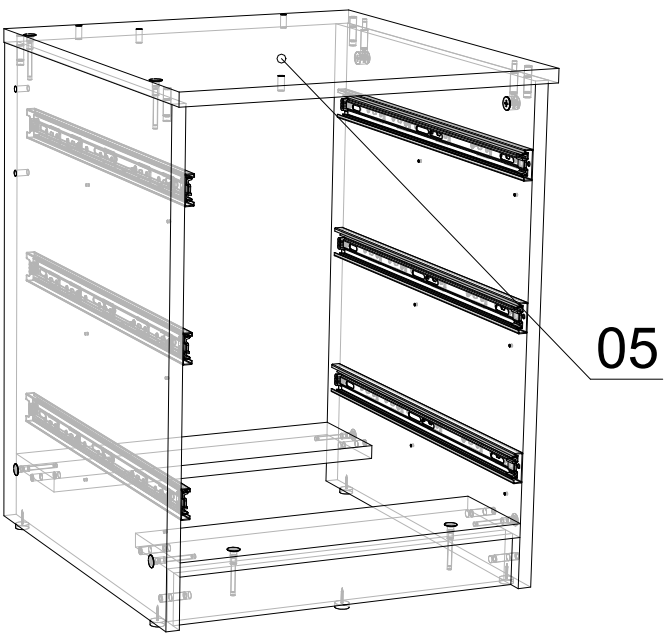
1



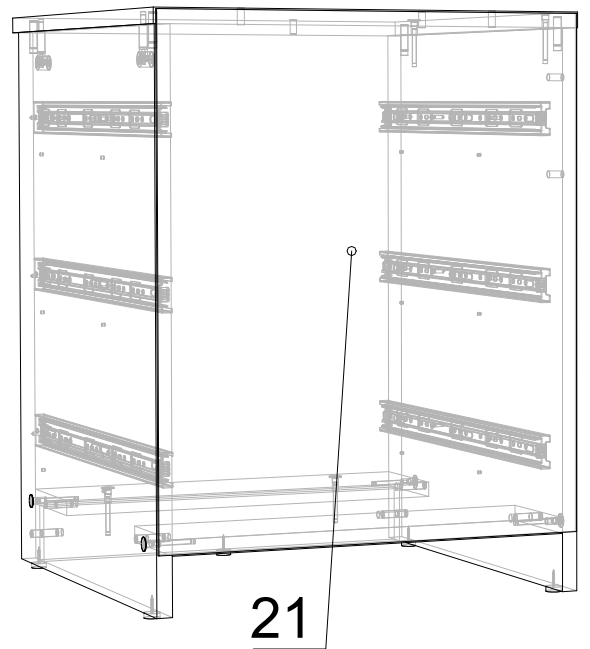
2

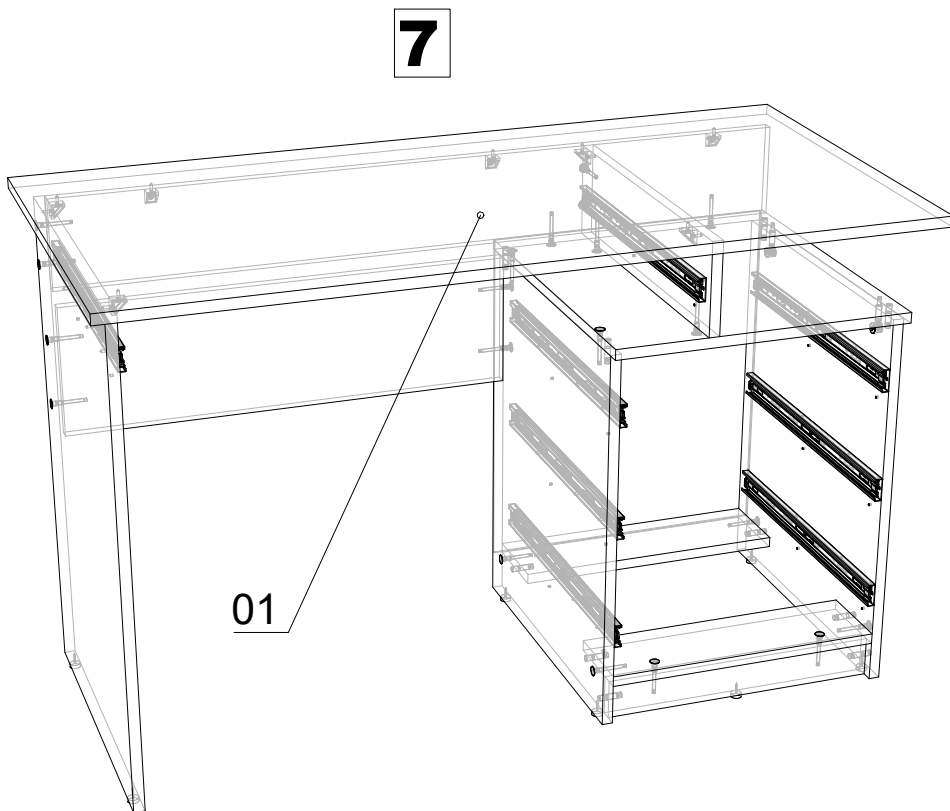
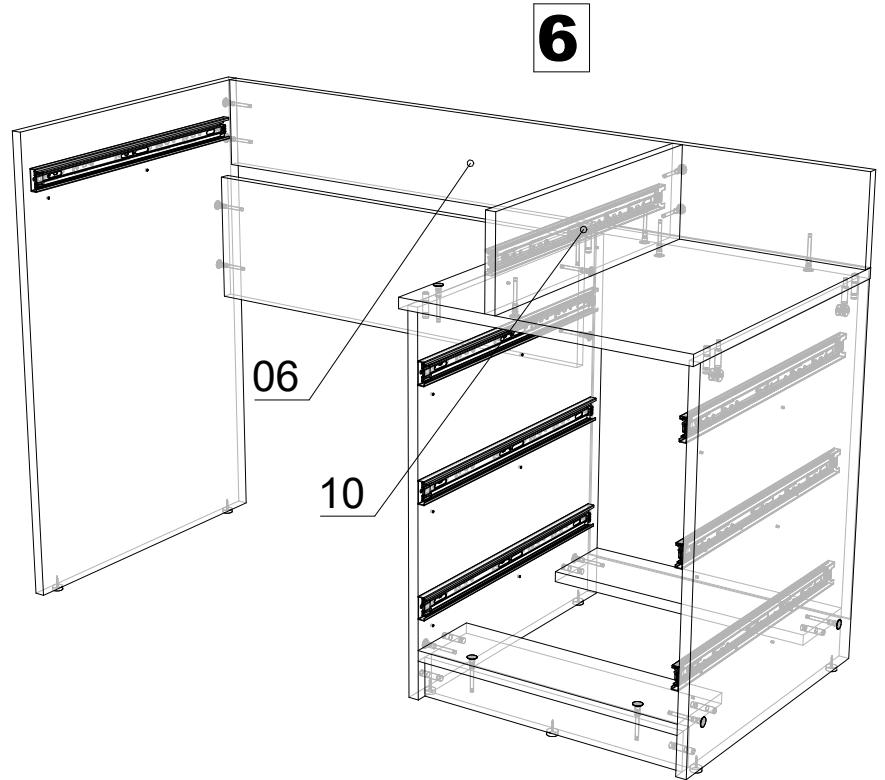
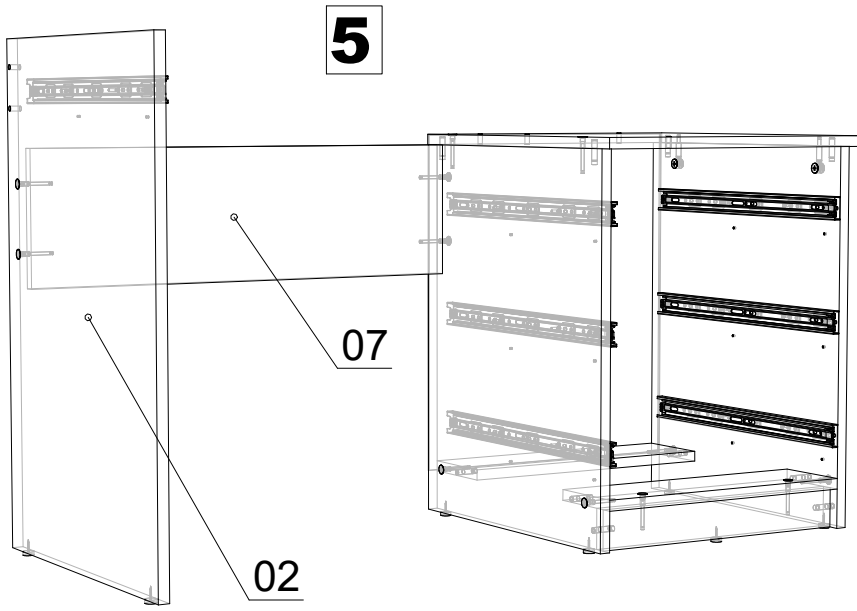


3

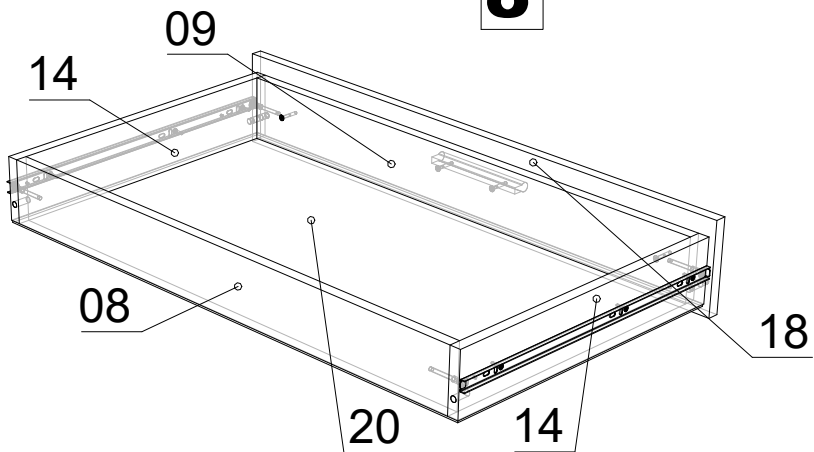


4

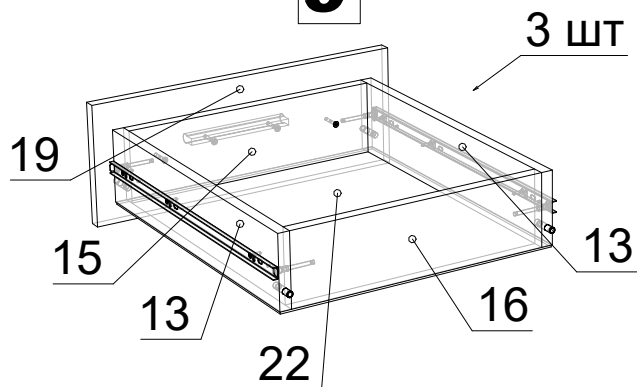




8



9



10

