

T - 1



УВАГА! Замовник або Збірник перед збиранням повинні спочатку **ОБОВ'ЯЗКОВО** ознайомитися з даною **СХЕМОЮ** збирання, переліком деталей і фурнітури, щоб зібрати даний виріб без помилок і зайвих отворів, зроблених їми самостійно.

Перед початком збирання **ОБОВ'ЯЗКОВО** перевірити цілісність деталей, їх кількість і розміри згідно переліку нижче. Деталі, які пройшли збирання - не підлягають обміну!!!

ВАЖЛИВО: нижче наведена схема збирання призначена для стандартного виробу згідно каталога! Якщо виріб **ЗЕРКАЛЬНИЙ**, це треба самостійно врахувати при збиранні!

ДСП 16 мм

Поз.	Найменування	Розміри	К-ть.
01	ЧПК Стійка	400 x 400	1
02	ЧПК Стійка	400 x 400	1
03	Полиця	368 x 364	1
04	Полиця	368 x 350	1
05	Задня стінка	340 x 368	1
06	Фасад	160 x 360	1
07	Жорсткість дна	368 x 120	1
08	Шухляда(бік)	350 x 90	2
09	Шухляда(перед)	310 x 90	1
10	Шухляда (зад)	310 x 90	1
11	Цоколь	368 x 60	1

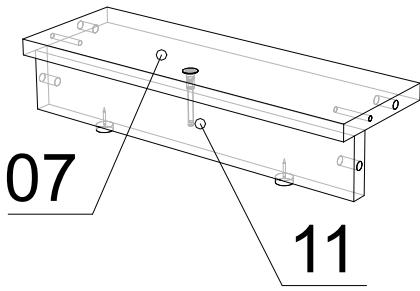
ХДФ

Поз.	Найменування	Розміри	К-ть.
12	ХДФ	340 x 348	1

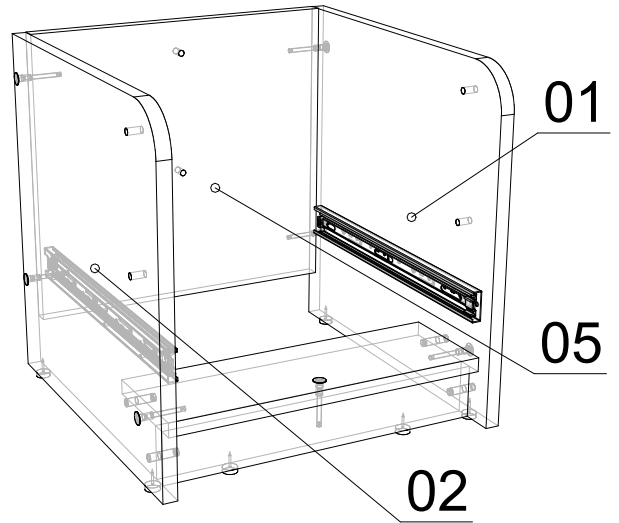
Фурнітура

Найменування	К-ть.	
Заглушка конфірматна	17	
Конфірмат	17	
Направляючі 350	1	
Ніжка зі цвяхом	6	
Ручка (Пряма пластик)	1	
Саморіз 3.5*16	12	
Саморіз 4*30	5	
Шкант	6	

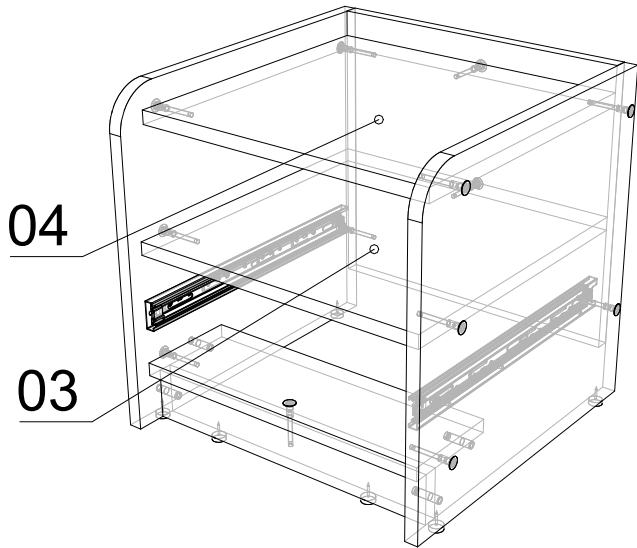
1



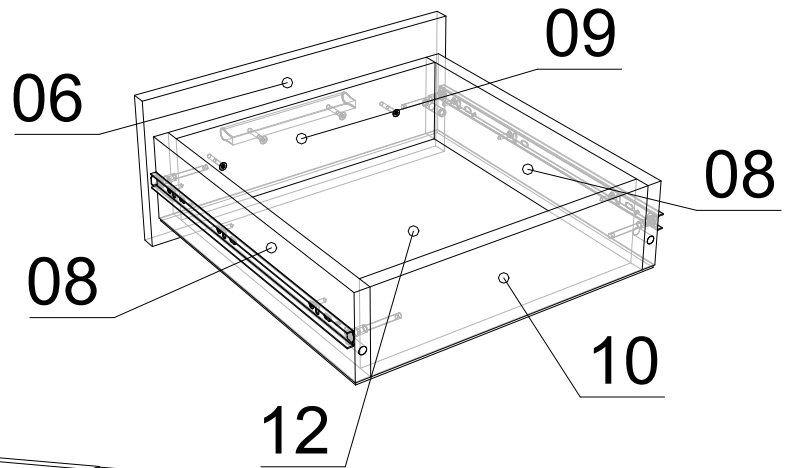
2



3



4



5

