

Тумба для взуття Т-6



УВАГА! Замовник або Збірник перед збиранням повинні спочатку **ОБОВ'ЯЗКОВО** ознайомитися з даною **СХЕМОЮ** збирання, переліком деталей і фурнітури, щоб зібрати даний виріб без помилок і зайвих отворів, зроблених їми самостійно.

Перед початком збирання **ОБОВ'ЯЗКОВО** перевірити цілісність деталей, їх кількість і розміри згідно переліку нижче. Деталі, які пройшли збирання - не підлягають обміну!!!

ВАЖЛИВО: нижче наведена схема збирання призначена для стандартного виробу згідно каталога! Якщо виріб **ЗЕРКАЛЬНИЙ**, це треба самостійно врахувати при збиранні!

ДСП 16 мм

Поз.	Найменування	Розміри	К-ть.
01	Кришка	1191 x 340	1
02	Дно	1191 x 340	1
03	Полиця	1158 x 340	1
04	Стойка	1068 x 340	1
05	Стойка	1068 x 340	1
06	Стойка	917 x 340	1
07	Перетинка	561 x 145	4
08	Перетинка	561 x 141	4
09	Шухляда (зад)	513 x 110	2
10	Шухляда(перед)	513 x 110	2
11	Дно	561 x 87	4
12	Стічка	135 x 340	1
13	Шухляда(бік)	300 x 110	4
14	ЧПК Фасад	359 x 564	2
15	ЧПК Фасад	359 x 564	2
16	ЧПК Фасад шухляди	166 x 564	2

ХДФ

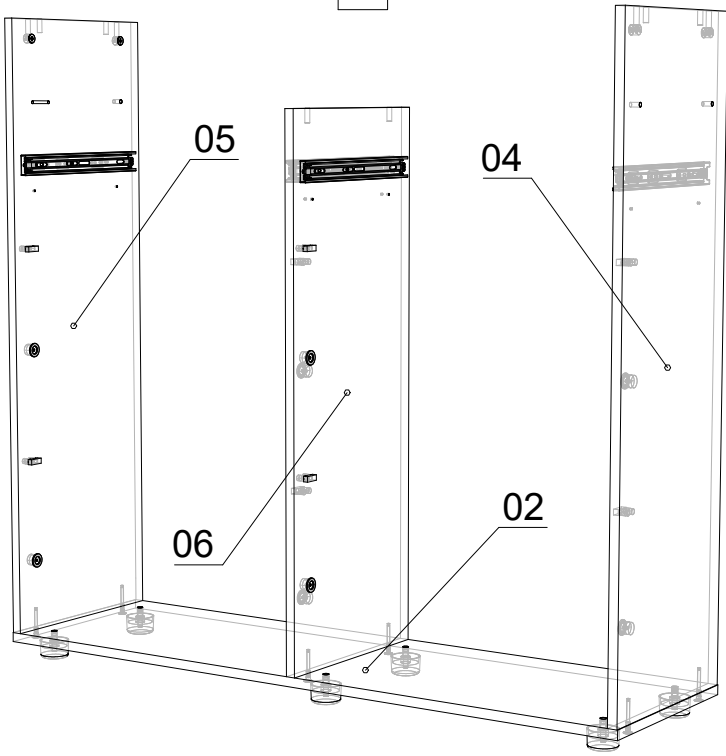
Поз.	Найменування	Розміри	К-ть.
17	ХДФ	273 x 1186	4
18	ХДФ	543 x 298	2

Фурнітура

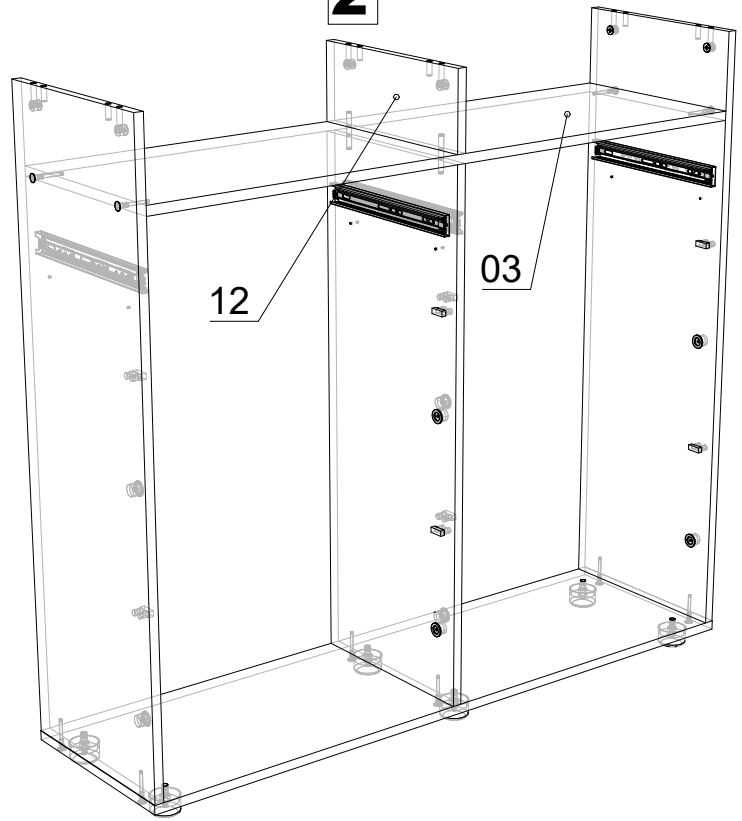
Найменування	К-ть.	
Гвинт М-4*12	8	
Гамбургер 2 секції	4	
Заглушка конфірматна	18	
Конфірмат	18	
Мініфікс Болт	6	
Мініфікс Ексцентрик	6	
Направляючі 300	2	
Ніжка - Н-30мм	6	
Саморіз 3.5*16	72	
Саморіз 4*30	6	
Шкант	10	
Шкант (60 мм)	2	

З'єднувач ХДФ	300	12
---------------	------------	----

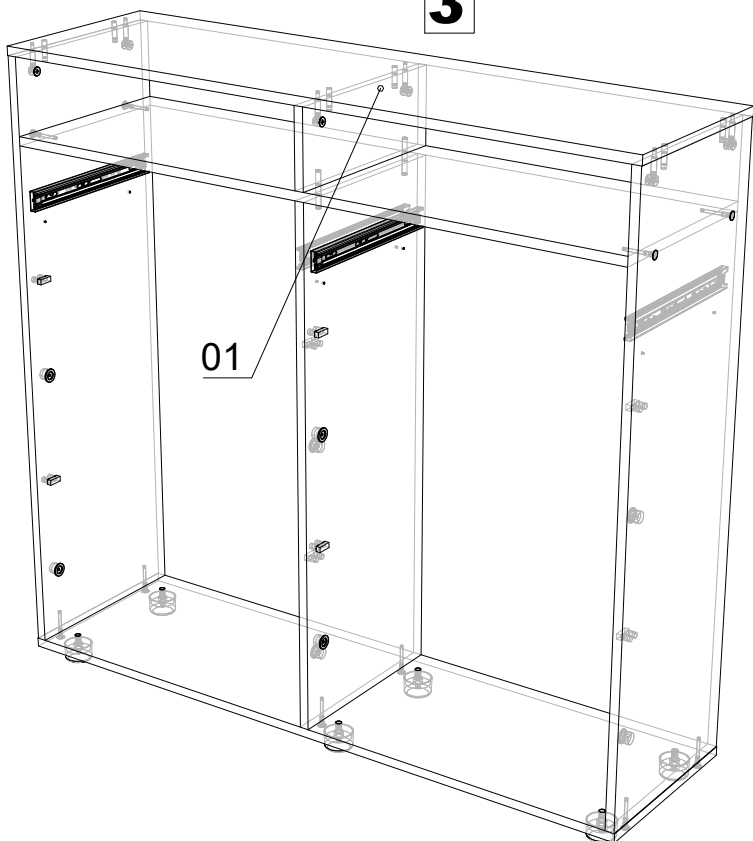
1



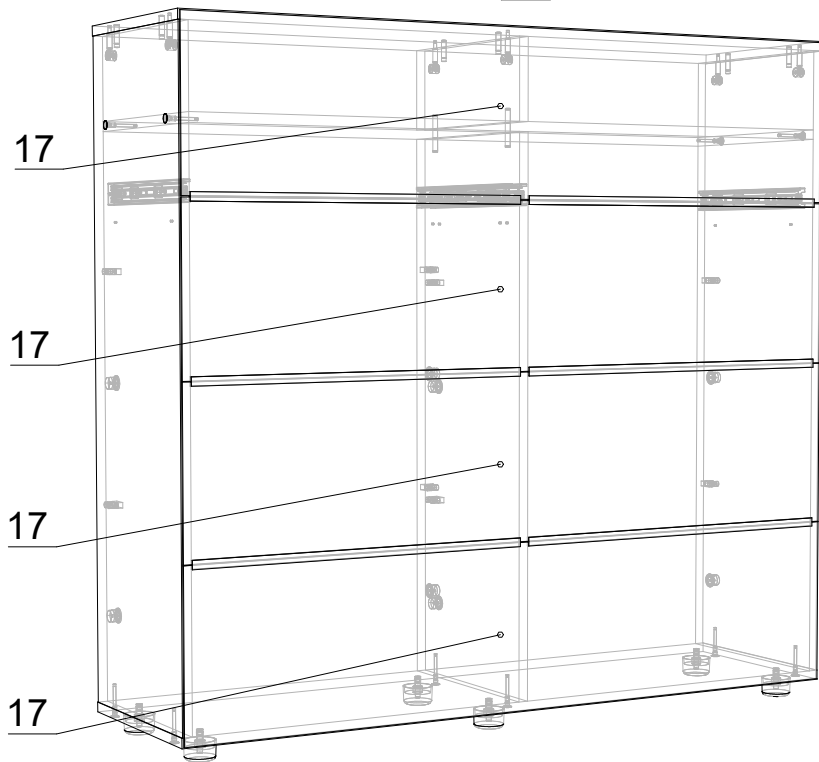
2



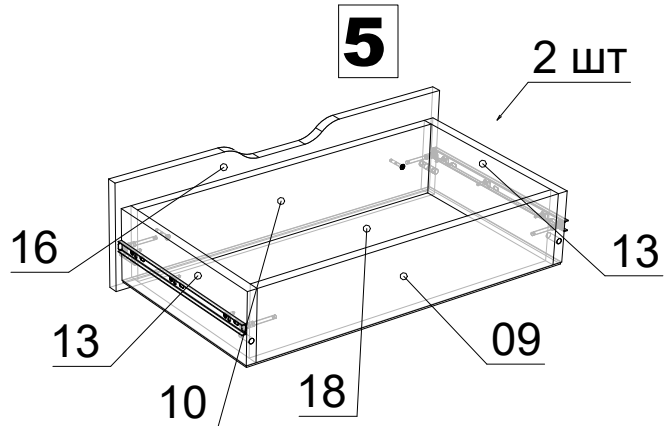
3



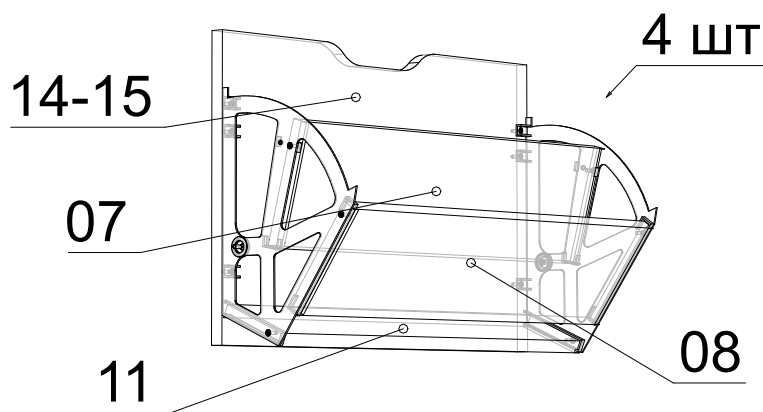
4



5



6



7

