

TO - 3



УВАГА! Замовник або Збірник перед збиранням повинні спочатку **ОБОВ'ЯЗКОВО** ознайомитися з даною **СХЕМОЮ** збирання, переліком деталей і фурнітури, щоб зібрати даний виріб без помилок і зайвих отворів, зроблених їми самостійно.

Перед початком збирання **ОБОВ'ЯЗКОВО** перевірити цілісність деталей, їх кількість і розміри згідно переліку нижче. Деталі, які пройшли збирання - не підлягають обміну!!!

ВАЖЛИВО: нижче наведена схема збирання призначена для стандартного виробу згідно каталога! Якщо виріб **ЗЕРКАЛЬНИЙ**, це треба самостійно врахувати при збиранні!

ДСП 16 мм

Поз.	Найменування	Розміри	К-ть.
01	Кришка	984 x 380	1
02	Кришка верхня	984 x 380	1
03	Дно	984 x 380	1
04	Стойка	906 x 380	1
05	Стойка	906 x 380	1
06	Стойка	906 x 380	1
07	Фасад відкидний	370 x 460	4
08	Полиця	468 x 362	1
09	Полиця	468 x 362	2
10	Полиця	468 x 362	1
11	Задня стінка	904 x 100	1
12	Фасад	150 x 460	2
13	Шухляда(перед)	410 x 100	2
14	Шухляда (зад)	410 x 100	2
15	Шухляда(бік)	350 x 100	4

ХДФ

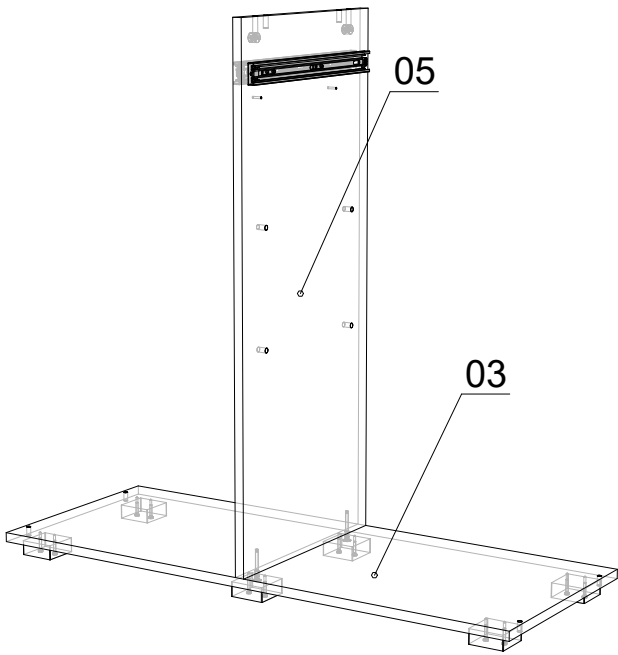
Поз.	Найменування	Розміри	К-ть.
16	ХДФ	311 x 980	3
17	ХДФ	440 x 348	2

Фурнітура

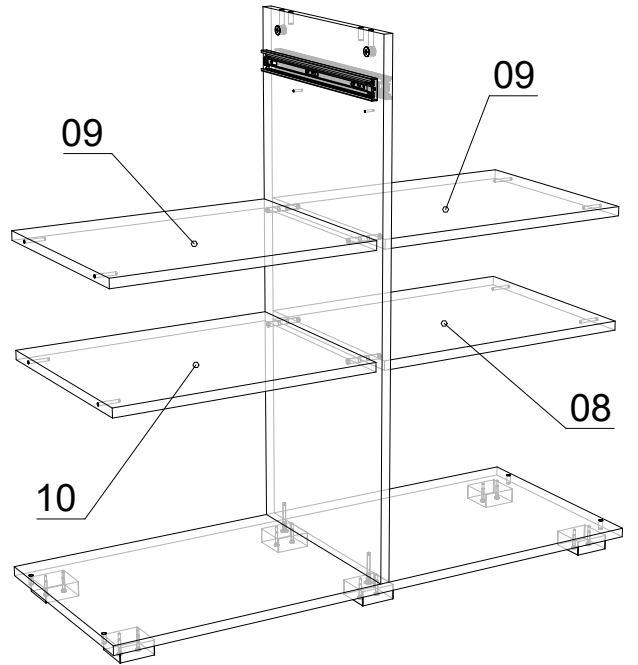
Найменування	К-ть.	
Барний Обмежувач	4	
Заглушка конфірматна	25	
Конфірмат	25	
Мініфікс Болт	8	
Мініфікс Ексцентрик	8	
Направляючі 350	2	
Ніжка - "ЛЮКС" (квадрат)	6	
Ніжка квадратна Н-100	2	
Петля ВНУТРІШНЯ	8	
Ручка (Пряма пластик)	6	
Саморіз 3.5*16	74	
Саморіз 3.5*35	12	
Саморіз 4*30	18	
Шкант	13	
Шкант (60 мм)	4	

З'єднувач ХДФ	468	4
---------------	------------	---

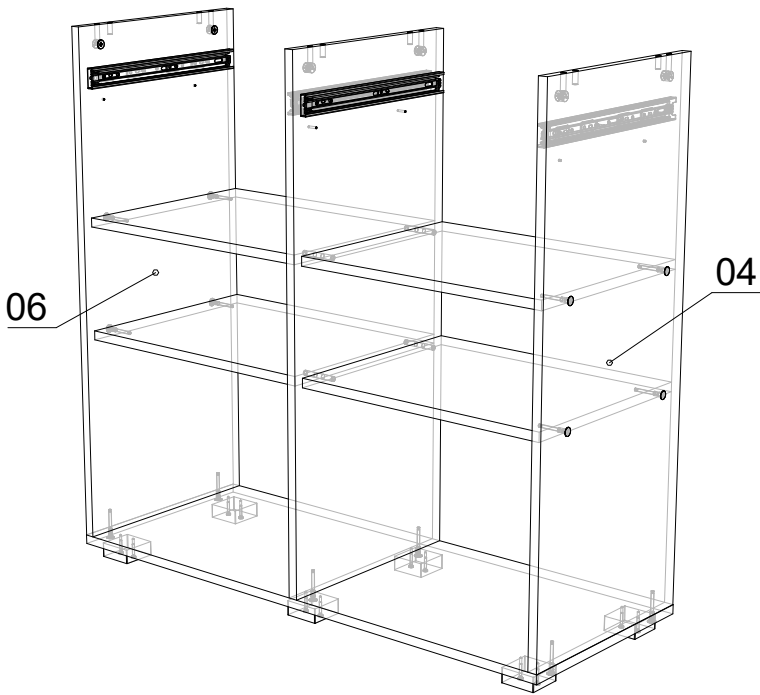
1



2



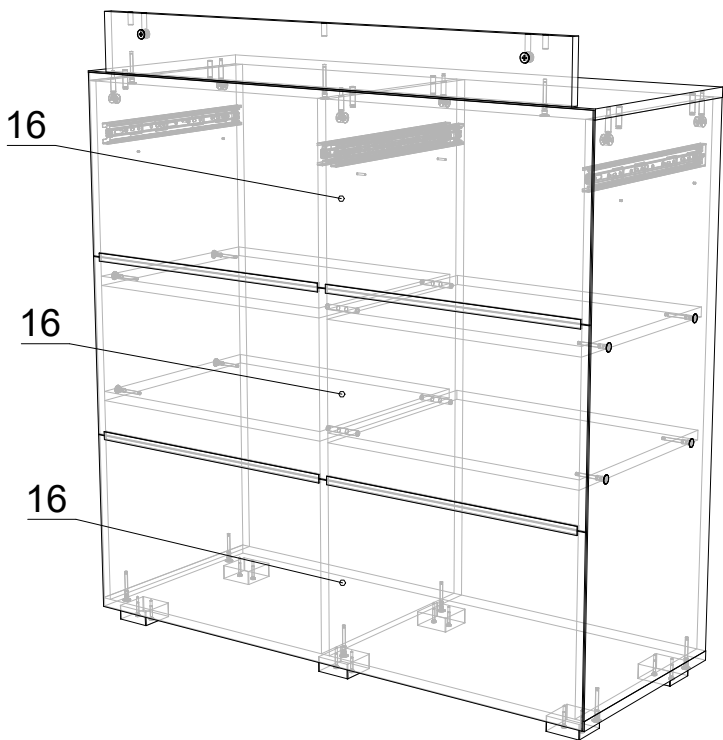
3



4



5

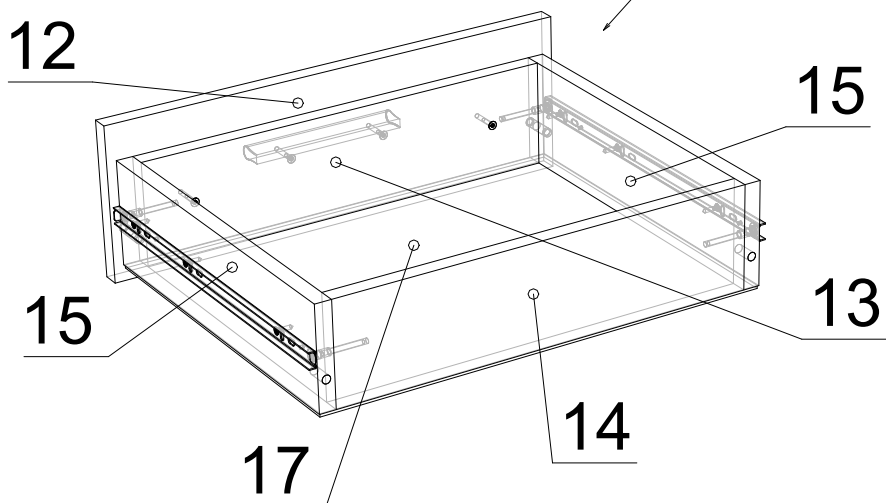


6



7

2 ШТ



8

