

# Трюмо - 1



**УВАГА!** Замовник або Збірник перед збиранням повинні спочатку **ОБОВ'ЯЗКОВО** ознайомитися з даною **СХЕМОЮ** збирання, перелечем деталей і фурнітури, щоб зібрати даний виріб без помилок і зайвих отворів, зроблених їми самостійно.

Перед початком збирання **ОБОВ'ЯЗКОВО** перевірити цілісність деталей, їх кількість і розміри згідно переліку нижче. Деталі, які пройшли збирання - не підлягають обміну!!!

**ВАЖЛИВО:** нижче наведена схема збирання призначена для стандартного виробу згідно каталога! Якщо виріб **ЗЕРКАЛЬНИЙ**, це треба самостійно врахувати при збиранні!

### ДСП 16 мм

Поз.	Найменування	Розміри	К-ть.
01	ЧПК Задзеркалля	<b>734 x 600</b>	1
02	Стільниця	<b>800 x 400</b>	1
03	Стійка	<b>734 x 380</b>	1
04	Стійка	<b>544 x 360</b>	1
05	Стійка	<b>544 x 360</b>	1
06	Царга	<b>559 x 300</b>	1
07	Кришка	<b>351 x 380</b>	1
08	Фасад	<b>354 x 346</b>	1
09	Дно	<b>318 x 360</b>	1
10	Ребро	<b>718 x 120</b>	1
11	Фасад	<b>120 x 710</b>	1
12	Стієчка	<b>174 x 380</b>	1
13	Шухляда(перед)	<b>660 x 90</b>	1
14	Шухляда (зад)	<b>660 x 90</b>	1
15	Фасад	<b>120 x 346</b>	1
16	Жорсткість	<b>500 x 70</b>	2
17	Шухляда(бік)	<b>350 x 90</b>	2
18	Шухляда(бік)	<b>300 x 90</b>	2
19	Шухляда (зад)	<b>260 x 90</b>	1
20	Шухляда(перед)	<b>260 x 90</b>	1
21	Цоколь	<b>318 x 60</b>	1

### Дзеркало

Поз.	Найменування	Розміри	К-ть.
22	Дзеркало	<b>710 x 550</b>	1

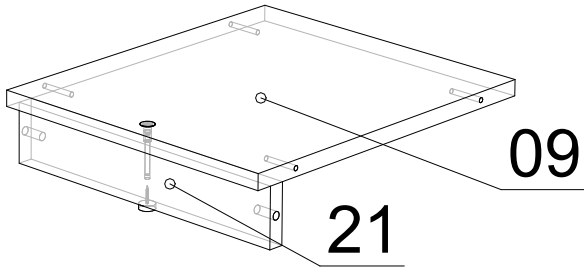
### ХДФ

Поз.	Найменування	Розміри	К-ть.
23	ХДФ	<b>690 x 298</b>	1
24	ХДФ	<b>496 x 346</b>	1
25	ХДФ	<b>290 x 348</b>	1

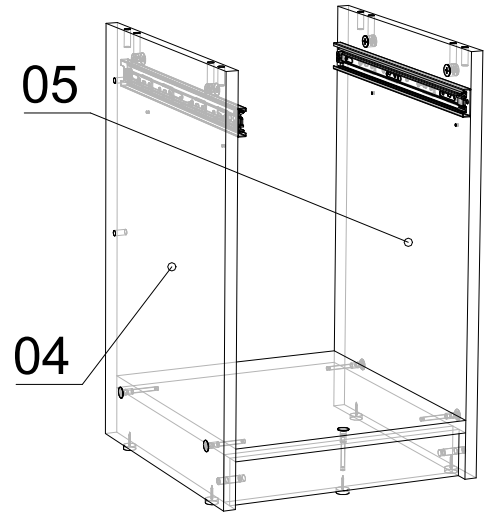
### Фурнітура

Найменування	К-ть.	
Заглушка конфірматна	30	
Дзеркалотримач	4	
Конфірмат	30	
Мініфікс Болт	9	
Мініфікс Ексцентрик	9	
Направляючі 300	1	
Направляючі 350	1	
Ніжка зі цвяхом	7	
Петля НАКЛАДНА	2	
Ручка (Пряма пластик)	2	
Саморіз 3*25	4	
Саморіз 3.5*16	32	
Саморіз 4*30	10	
Шкант	18	

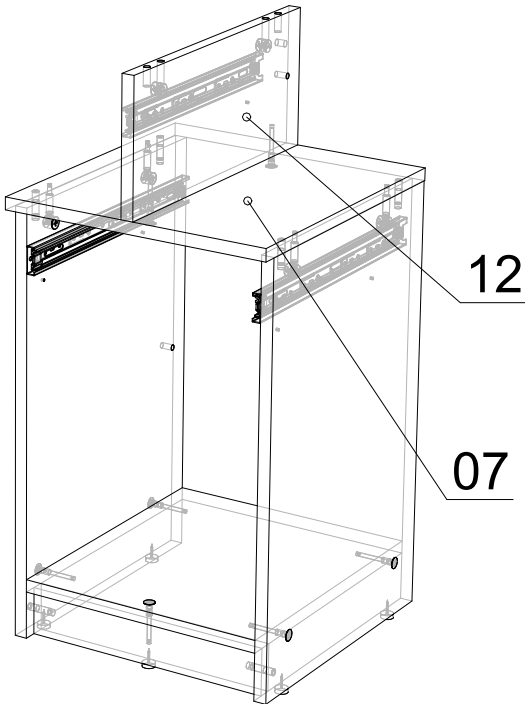
**1**



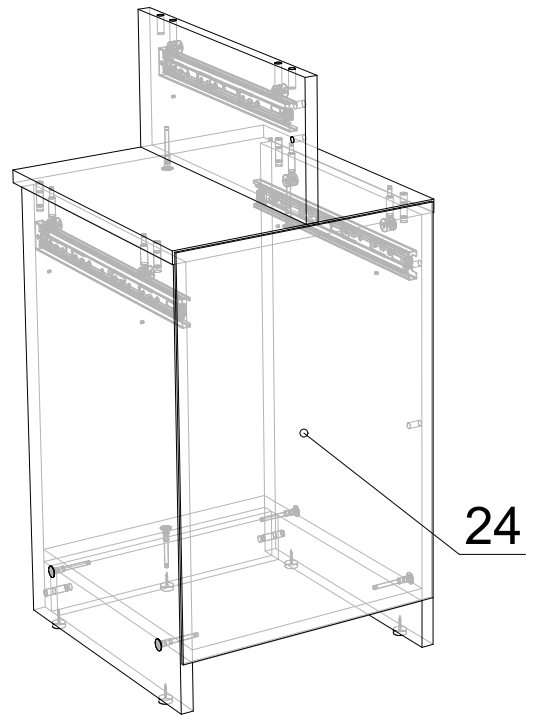
**2**



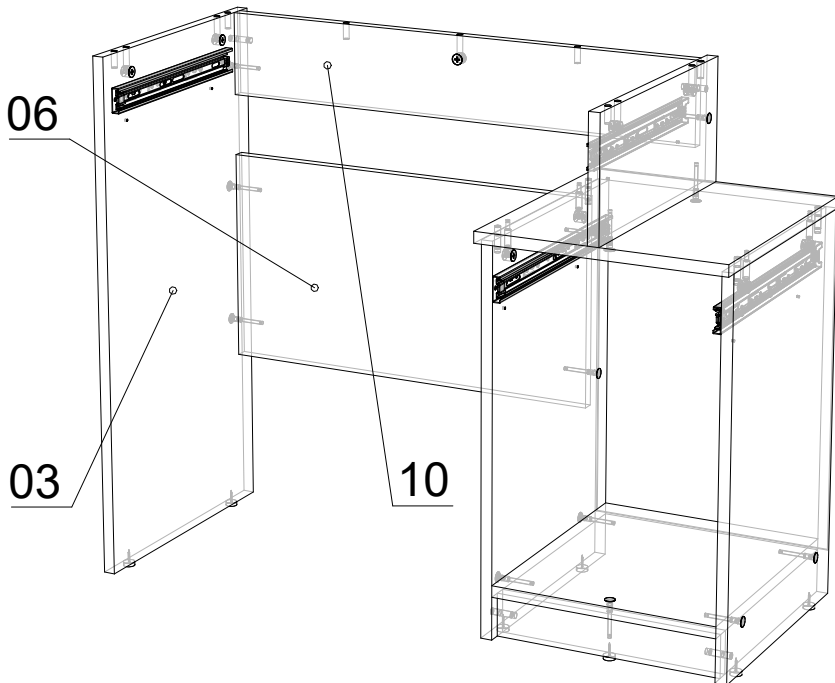
**3**



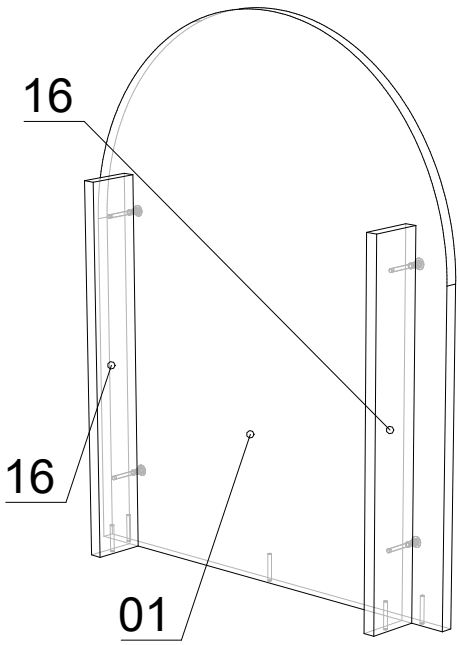
**4**



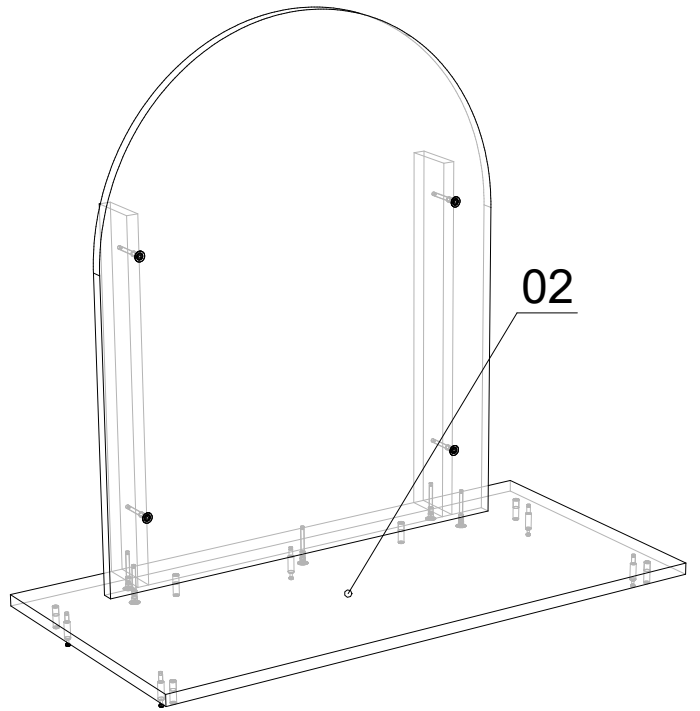
**5**



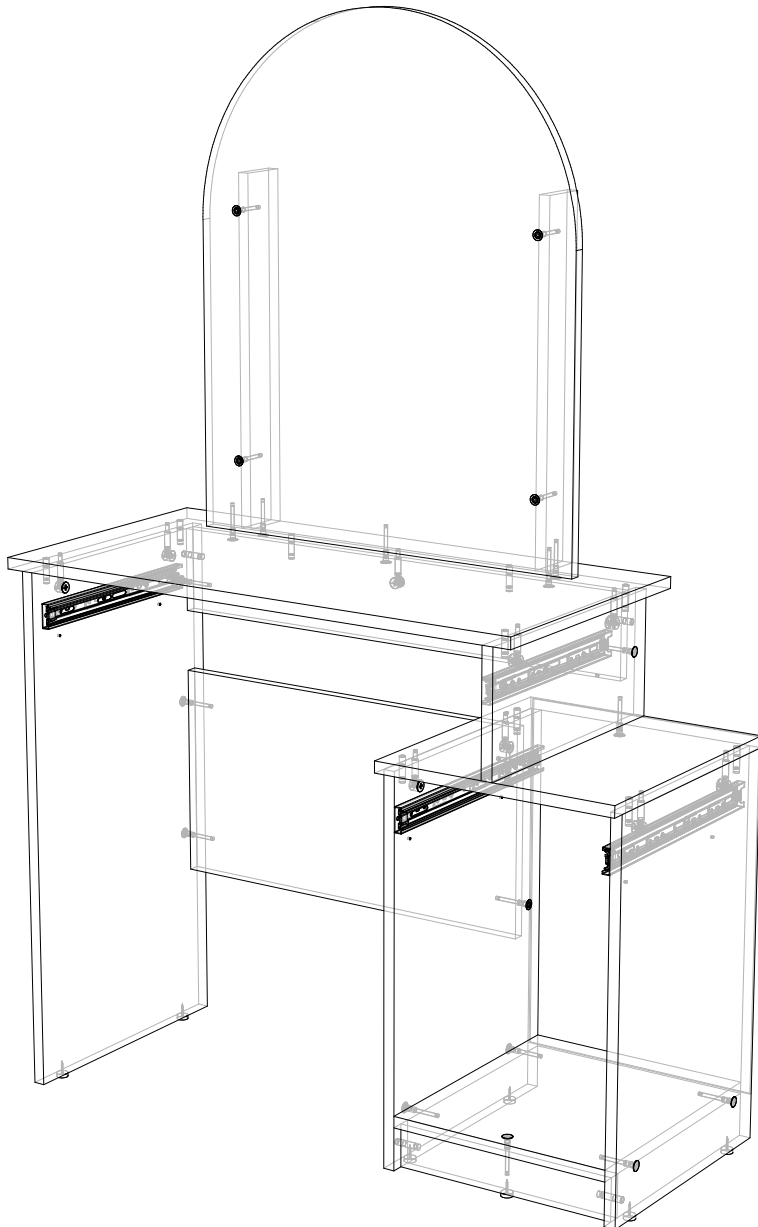
**6**



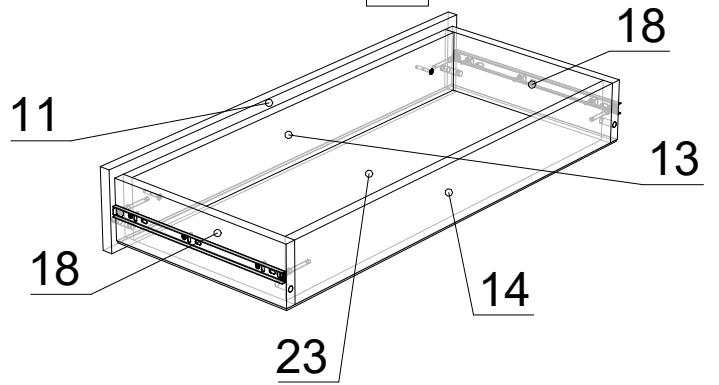
**7**



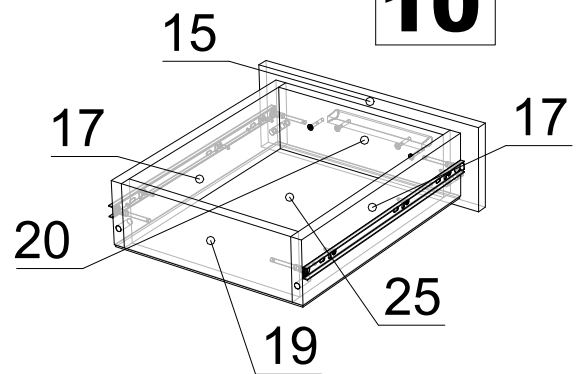
**8**



**9**



**10**



**11**

