

Трюмо - 3



УВАГА! Замовник або Збірник перед збиранням повинні спочатку **ОБОВ'ЯЗКОВО** ознайомитися з даною **СХЕМОЮ** збирання, переліком деталей і фурнітури, щоб зібрати даний виріб без помилок і зайвих отворів, зроблених їми самостійно.

Перед початком збирання **ОБОВ'ЯЗКОВО** перевірити цілісність деталей, їх кількість і розміри згідно переліку нижче. Деталі, які пройшли збирання - не підлягають обміну!!!

ВАЖЛИВО: нижче наведена схема збирання призначена для стандартного виробу згідно каталога! Якщо виріб **ЗЕРКАЛЬНИЙ**, це треба самостійно врахувати при збиранні!

ДСП 16 мм

Поз.	Найменування	Розміри	К-ть.
01	Стільниця	900 x 470	1
02	ЧПК Фасад	620 x 490	1
03	Стійка	734 x 400	1
04	Царга	828 x 300	1
05	Стійка	598 x 384	1
06	Стійка	598 x 384	1
07	ЧПК Задня стінка	550 x 350	1
08	Кришка	350 x 400	1
09	Дно	318 x 384	1
10	Стійка	700 x 150	1
11	Стійка	700 x 150	1
12	Полиця	462 x 150	2
13	Полиця	462 x 150	1
14	Задня стінка	140 x 462	1
15	ЧПК Полиця	350 x 134	1
16	ЧПК Полиця	320 x 134	1
17	Жорсткість	318 x 120	1
18	Шухляда(бік)	350 x 100	2
19	Шухляда (зад)	260 x 100	1
20	Шухляда(перед)	260 x 100	1
21	Цоколь	318 x 60	1
22	Фасад	372 x 346	1
23	Фасад	156 x 346	1

Дзеркало

Поз.	Найменування	Розміри	К-ть.
24	Дзеркало	540 x 450	1

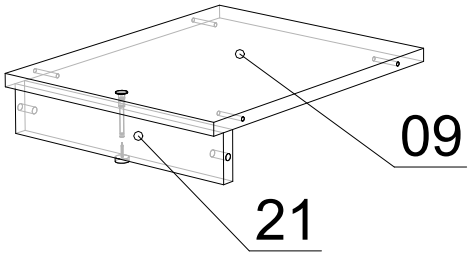
ХДФ

Поз.	Найменування	Розміри	К-ть.
25	ХДФ	556 x 490	1
26	ХДФ	371 x 346	1
27	ХДФ	290 x 348	1

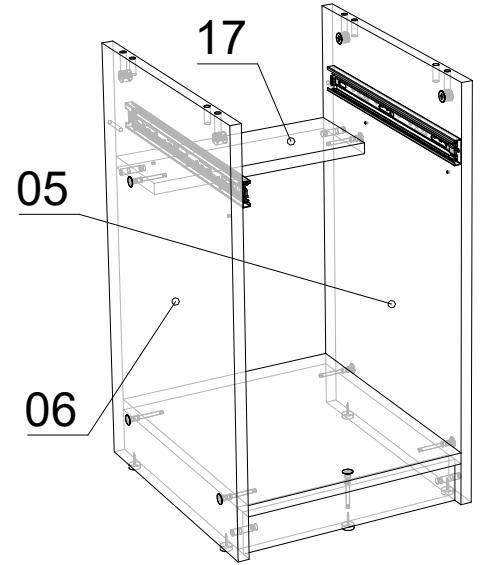
Фурнітура

Найменування	К-ть.	
Заглушка конфірматна	36	
Дзеркалотримач	4	
Конфірмат	36	
Мініфікс Болт	9	
Мініфікс Ексцентрик	9	
Направляючі 350	1	
Ніжка зі цвяхом	7	
Петля НАКЛАДНА	4	
Ручка (Пряма пластик)	2	
Саморіз 3*25	4	
Саморіз 3.5*16	34	
Саморіз 4*30	7	
Фланець	2	
Шкант	25	
Труба Д-25	120	1

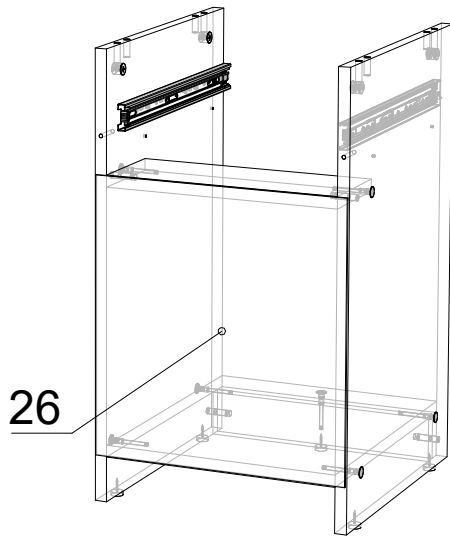
1



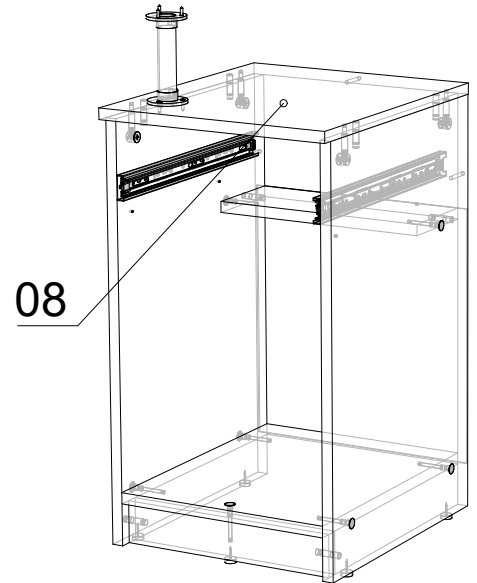
2



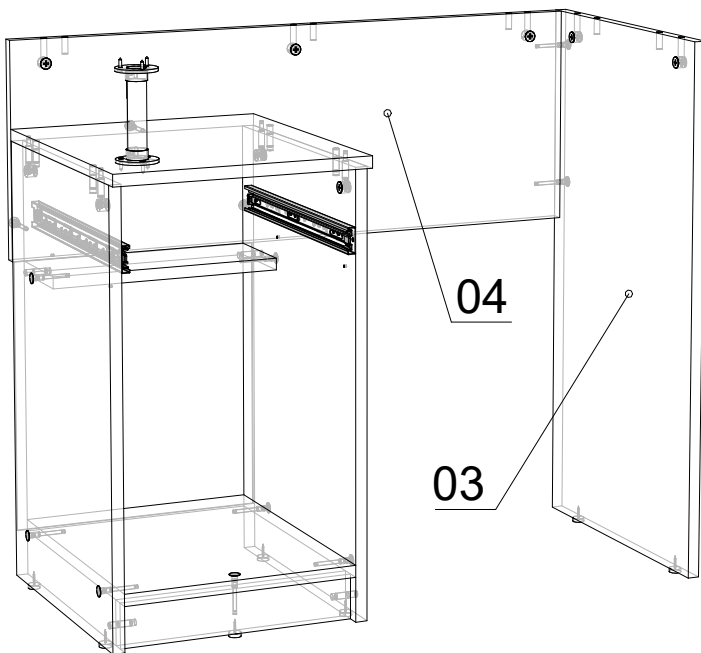
3



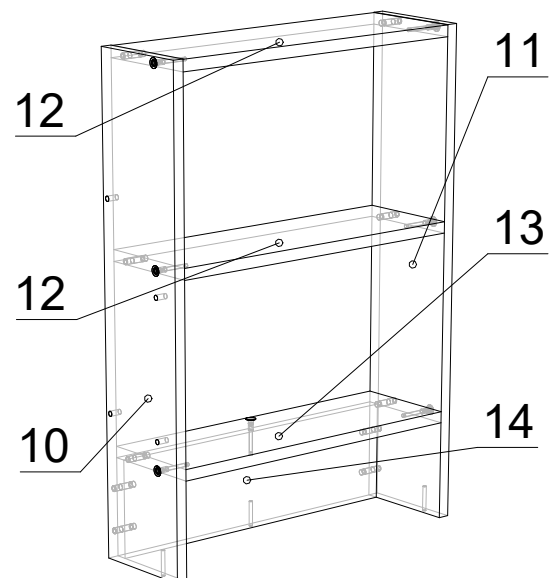
4



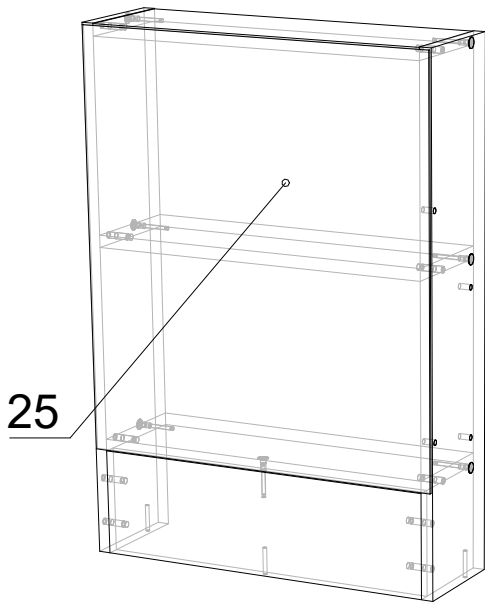
5



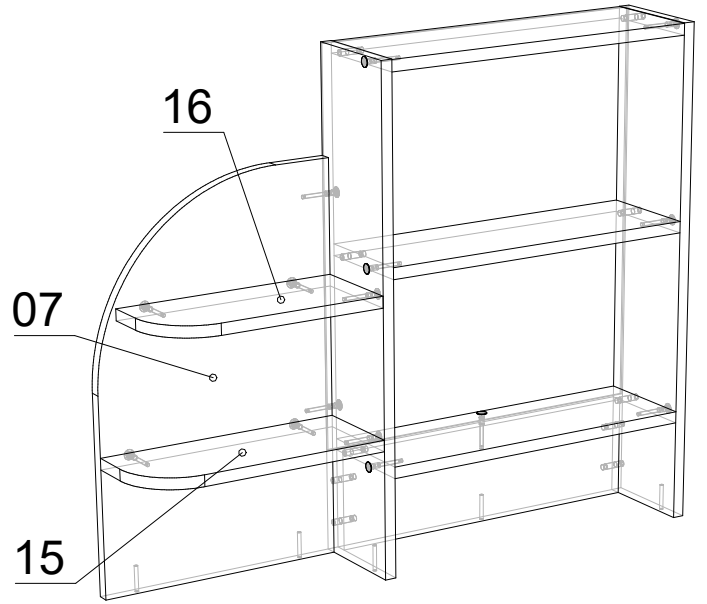
6



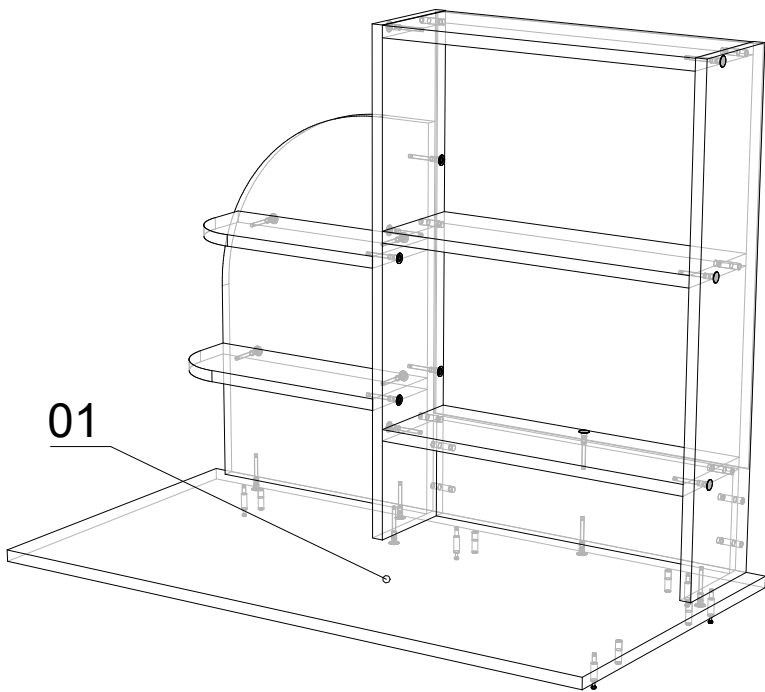
7



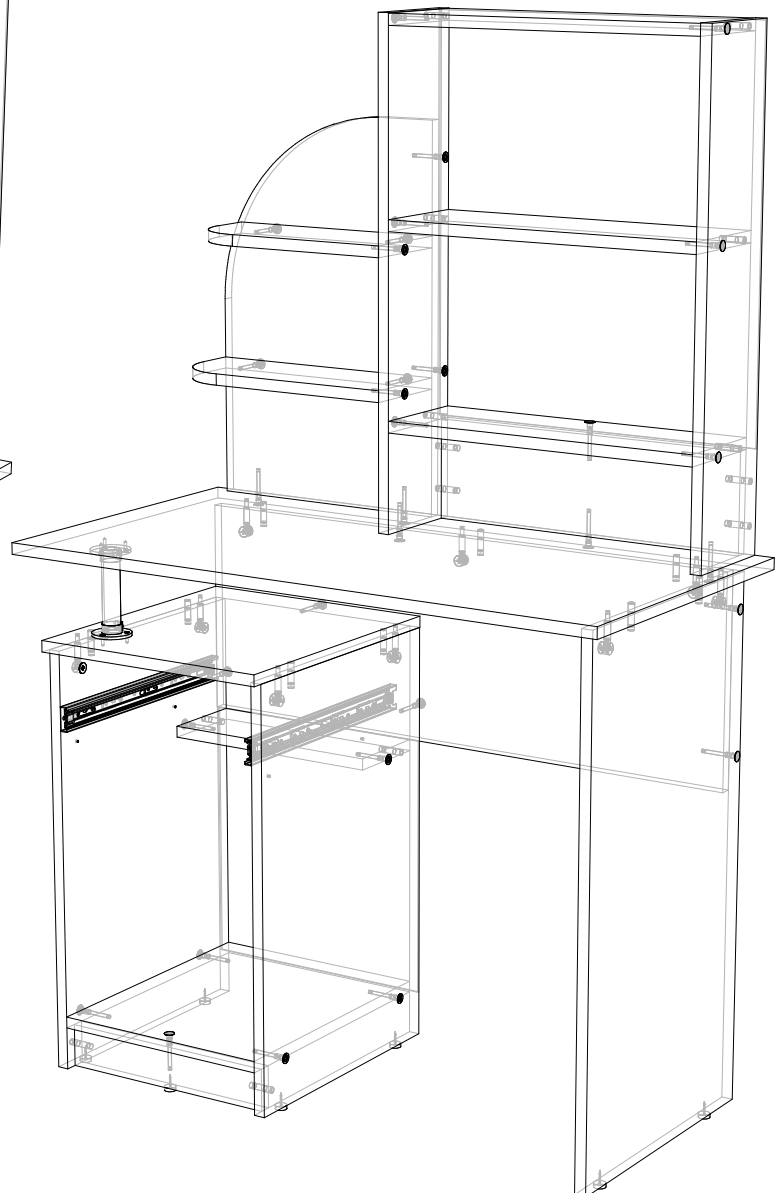
8



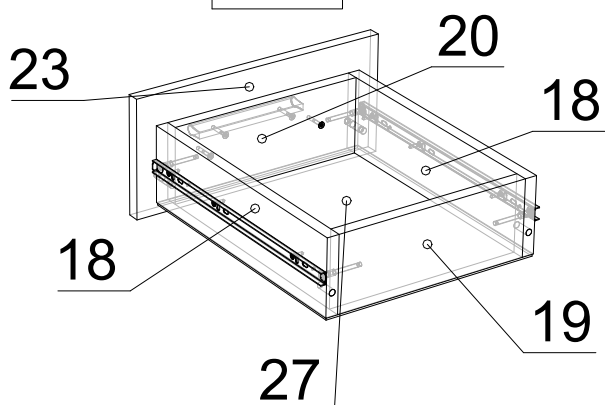
9



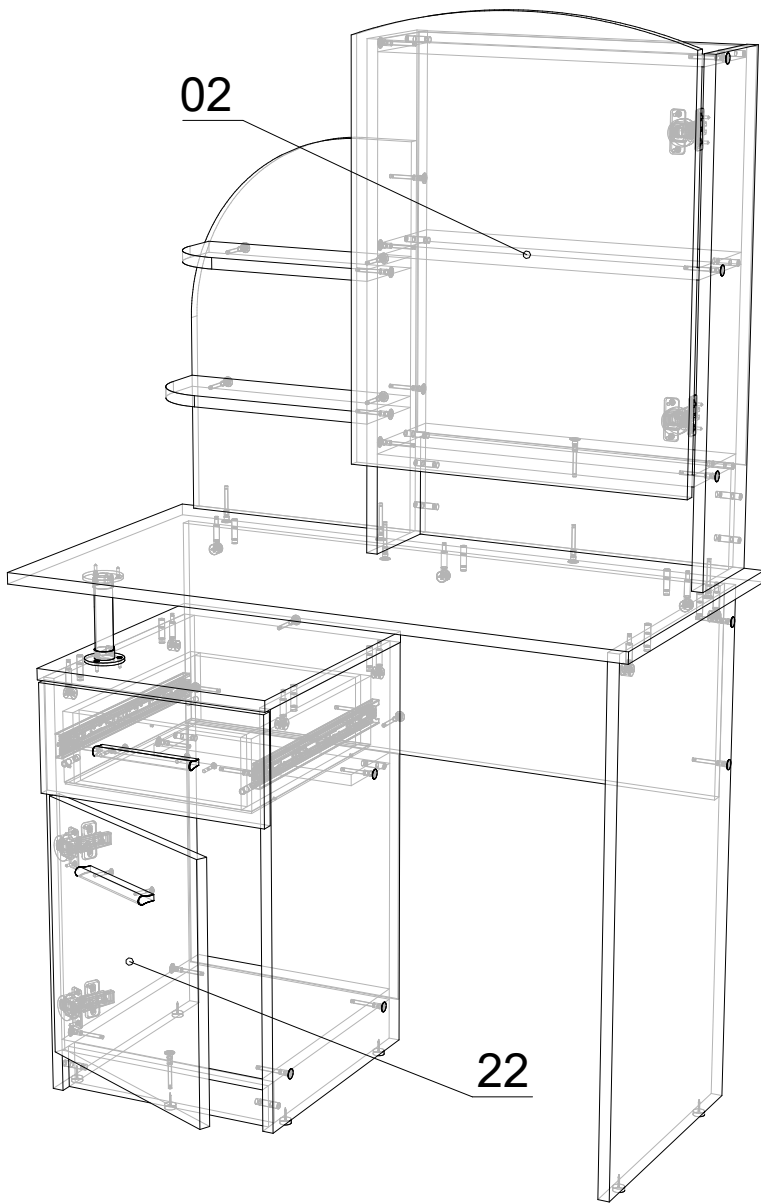
10



11



12



13

