

Тумба для взуття - 1



УВАГА! Замовник або Збірник перед збиранням повинні спочатку **ОБОВ'ЯЗКОВО** ознайомитися з даною **СХЕМОЮ** збирання, переліком деталей і фурнітури, щоб зібрати даний виріб без помилок і зайвих отворів, зроблених їми самостійно.

Перед початком збирання **ОБОВ'ЯЗКОВО** перевірити цілісність деталей, їх кількість і розміри згідно переліку нижче. Деталі, які пройшли збирання - не підлягають обміну!!!

ВАЖЛИВО: нижче наведена схема збирання призначена для стандартного виробу згідно каталога! Якщо виріб **ЗЕРКАЛЬНИЙ**, це треба самостійно врахувати при збиранні!

ДСП 16 мм

Поз.	Найменування	Розміри	К-ть.
01	Стійка	808 x 260	1
02	Стійка	808 x 260	1
03	Дно	668 x 260	1
04	Кришка	668 x 260	1
05	Фасад	146 x 661	2
06	Фасад	146 x 661	2
07	Перетинка	658 x 145	2
08	Перетинка	658 x 141	2
09	Дно	658 x 87	2
10	Цоколь	668 x 60	1
11	Ребро	668 x 50	1

ХДФ

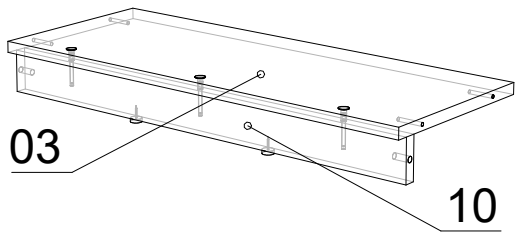
Поз.	Найменування	Розміри	К-ть.
12	ХДФ	231 x 696	3

Фурнітура

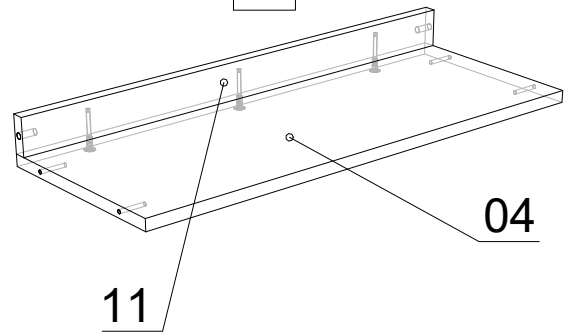
Найменування	К-ть.	
Гвинт М-4*12	4	
Гамбургер 2 секції	2	
Заглушка конфірматна	14	
Конфірмат	14	
Ніжка зі цвяхом	6	
Саморіз 3.5*16	24	
Шкант	4	

З'єднувач ХДФ	350	4
---------------	------------	---

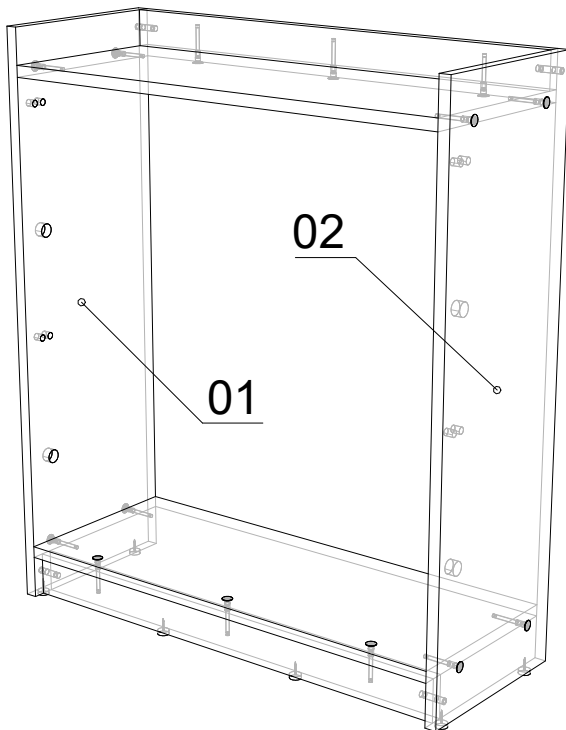
1



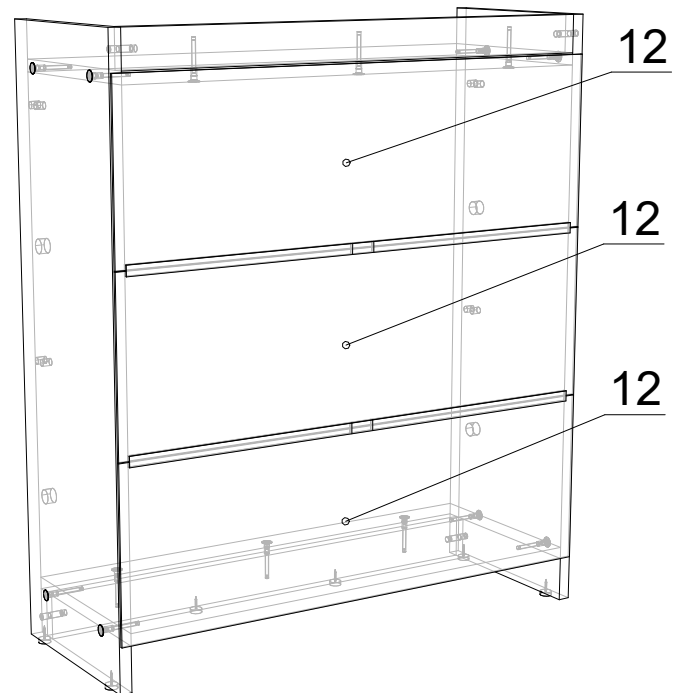
2



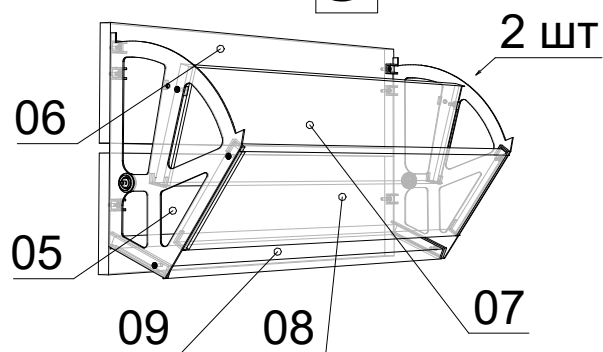
3



4



5



6

