

Тумба для взуття - 2



УВАГА! Замовник або Збірник перед збиранням повинні спочатку **ОБОВ'ЯЗКОВО** ознайомитися з даною **СХЕМОЮ** збирання, переліком деталей і фурнітури, щоб зібрати даний виріб без помилок і зайвих отворів, зроблених їми самостійно.

Перед початком збирання **ОБОВ'ЯЗКОВО** перевірити цілісність деталей, їх кількість і розміри згідно переліку нижче. Деталі, які пройшли збирання - не підлягають обміну!!!

ВАЖЛИВО: нижче наведена схема збирання призначена для стандартного виробу згідно каталога! Якщо виріб **ЗЕРКАЛЬНИЙ**, це треба самостійно врахувати при збиранні!

ДСП 16 мм

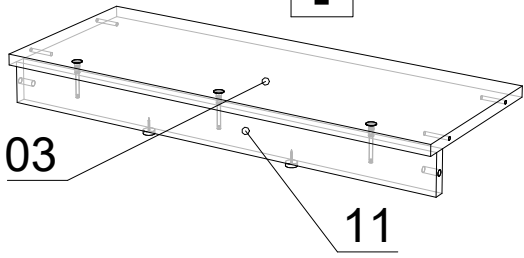
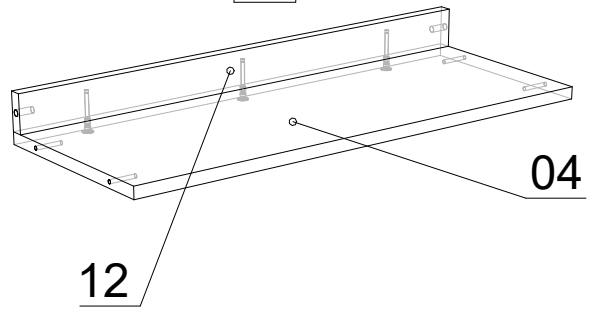
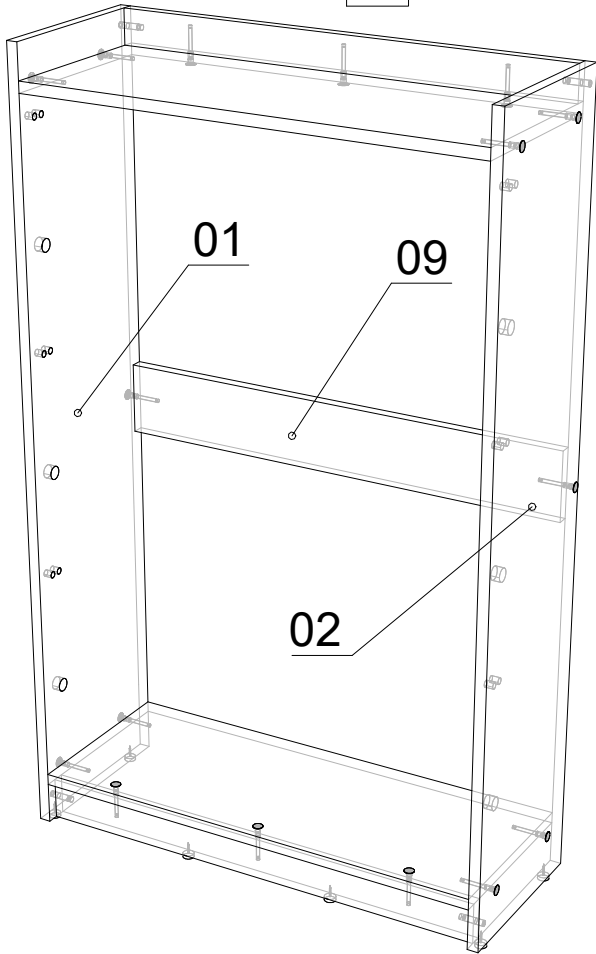
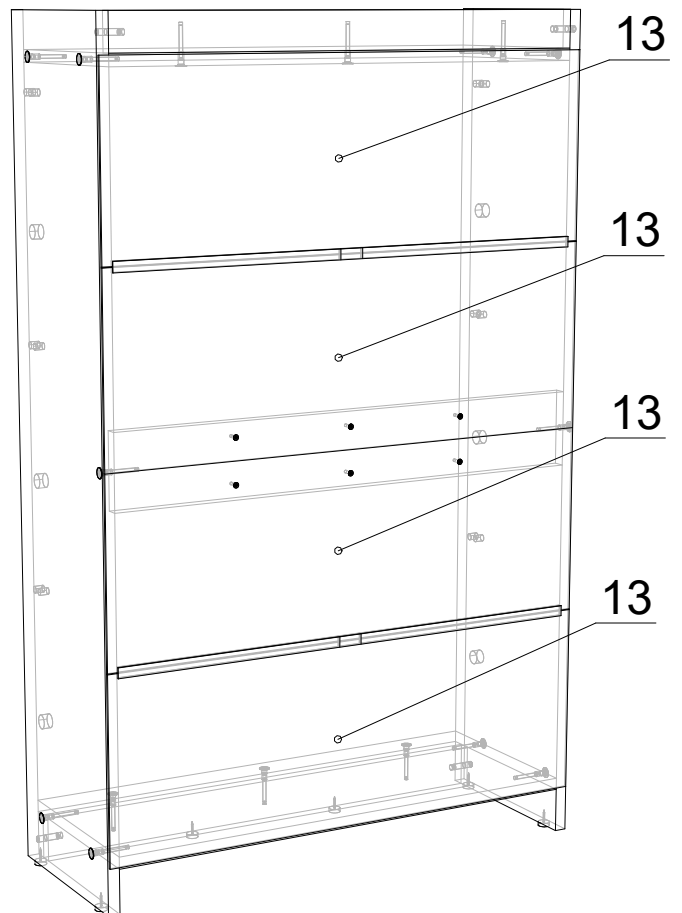
Поз.	Найменування	Розміри	К-ть.
01	Стійка	1129 x 260	1
02	Стійка	1129 x 260	1
03	Дно	668 x 260	1
04	Кришка	668 x 260	1
05	Фасад	146 x 661	3
06	Фасад	146 x 661	3
07	Перетинка	658 x 145	3
08	Перетинка	658 x 141	3
09	Жорсткість	668 x 100	1
10	Дно	658 x 87	3
11	Цоколь	668 x 60	1
12	Ребро	668 x 50	1

ХДФ

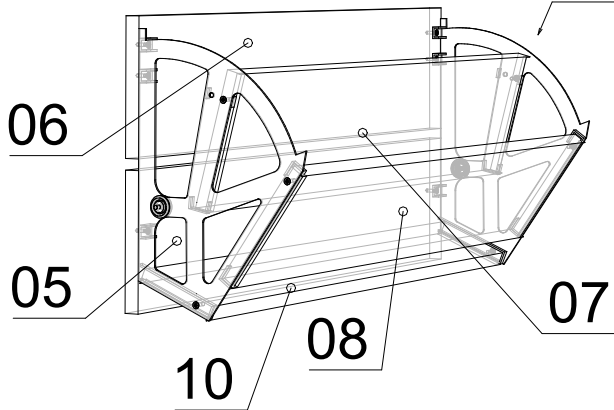
Поз.	Найменування	Розміри	К-ть.
13	ХДФ	253 x 696	4

Фурнітура

Найменування	К-ть.	
Гвинт М-4*12	6	
Гамбургер 2 секції	3	
Заглушка конфірматна	16	
Конфірмат	16	
Ніжка зі цвяхом	6	
Саморіз 3.5*16	42	
Шкант	4	
З'єднувач ХДФ	350	4

1**2****3****4****5**

3 ШТ



6

