

Тумба для взуття - 3



УВАГА! Замовник або Збірник перед збиранням повинні спочатку **ОБОВ'ЯЗКОВО** ознайомитися з даною **СХЕМОЮ** збирання, перечнем деталей і фурнітури, щоб зібрати даний виріб без помилок і зайвих отворів, зроблених їми самостійно.

Перед початком збирання **ОБОВ'ЯЗКОВО** перевірити цілісність деталей, їх кількість і розміри згідно переліку нижче. Деталі, які пройшли збирання - не підлягають обміну!!!

ВАЖЛИВО: нижче наведена схема збирання призначена для стандартного виробу згідно каталога! Якщо виріб **ЗЕРКАЛЬНИЙ**, це треба самостійно врахувати при збиранні!

ДСП 16 мм

Поз.	Найменування	Розміри	К-ть.
01	Стійка	1129 x 260	1
02	Стійка	1129 x 260	1
03	Дно	418 x 260	1
04	Кришка	418 x 260	1
05	Фасад	146 x 411	3
06	Фасад	146 x 411	3
07	Перетинка	408 x 145	3
08	Перетинка	408 x 141	3
09	Жорсткість	418 x 100	1
10	Дно	408 x 87	3
11	Цоколь	418 x 60	1
12	Ребро	418 x 50	1

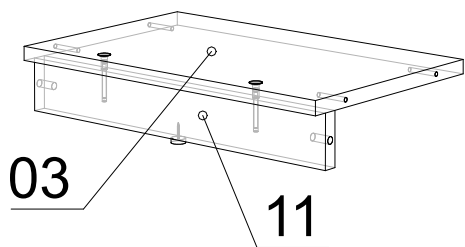
ХДФ

Поз.	Найменування	Розміри	К-ть.
13	ХДФ	253 x 446	4

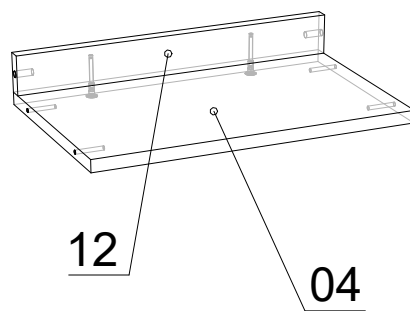
Фурнітура

Найменування	К-ть.	
Гвинт М-4*12	6	
Гамбургер 2 секції	3	
Заглушка конфірматна	14	
Конфірмат	14	
Ніжка зі цвяхом	5	
Саморіз 3.5*16	40	
Шкант	4	
З'єднувач ХДФ	418	2

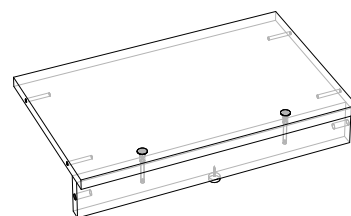
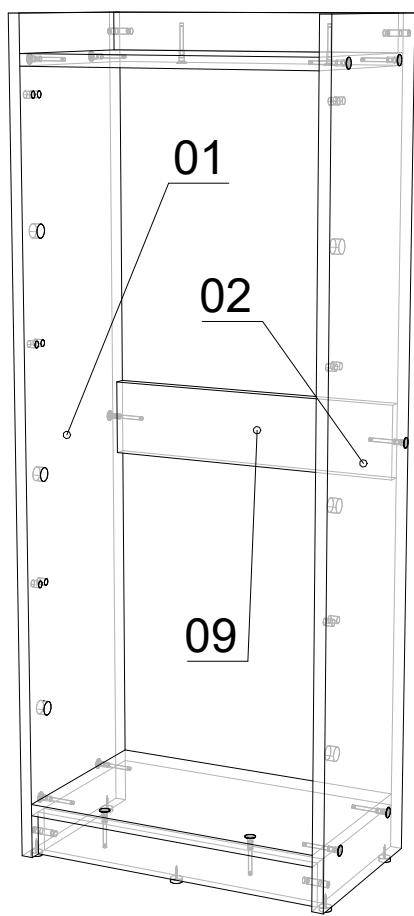
1



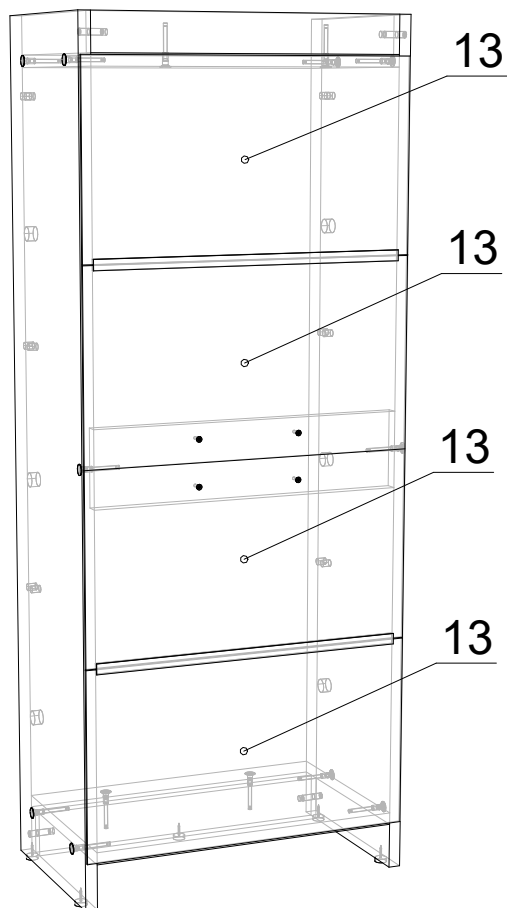
2



3

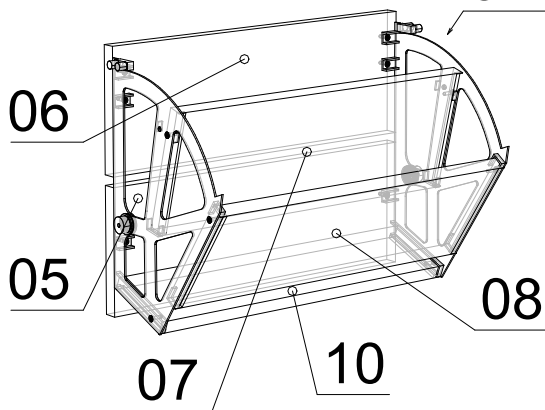


4



5

3 ШТ



6

