

# Тумба для взуття ТО-11



УВАГА! Замовник або Збірник перед збиранням повинні спочатку **ОБОВ'ЯЗКОВО** ознайомитися з даною **СХЕМОЮ** збирання, переліком деталей і фурнітури, щоб зібрати даний виріб без помилок і зайвих отворів, зроблених їми самостійно.

Перед початком збирання **ОБОВ'ЯЗКОВО** перевірити цілісність деталей, їх кількість і розміри згідно переліку нижче. Деталі, які пройшли збирання - не підлягають обміну!!!

**ВАЖЛИВО:** нижче наведена схема збирання призначена для стандартного виробу згідно каталога! Якщо виріб **ЗЕРКАЛЬНИЙ**, це треба самостійно врахувати при збиранні!

### ДСП 16 мм

Поз.	Найменування	Розміри	К-ть.
01	Стійка	<b>984 x 380</b>	1
02	Стійка	<b>984 x 380</b>	1
03	Кришка	<b>501 x 380</b>	1
04	Дно	<b>468 x 380</b>	1
05	Полиця	<b>468 x 380</b>	1
06	ЧПК Фасад відкидний	<b>364 x 460</b>	2
07	ЧПК Фасад	<b>144 x 460</b>	1
08	Шухляда (зад)	<b>410 x 90</b>	1
09	Шухляда(перед)	<b>410 x 90</b>	1
10	Шухляда(бік)	<b>350 x 90</b>	2
11	Цоколь	<b>468 x 60</b>	1

### ХДФ

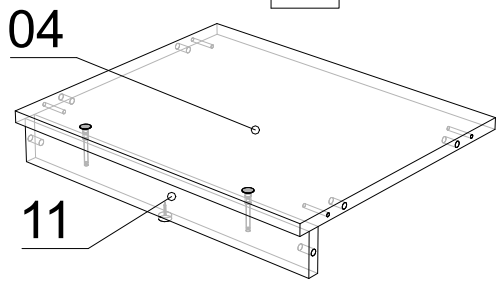
Поз.	Найменування	Розміри	К-ть.
12	ХДФ	<b>496 x 311</b>	3
13	ХДФ	<b>440 x 348</b>	1

### Фурнітура

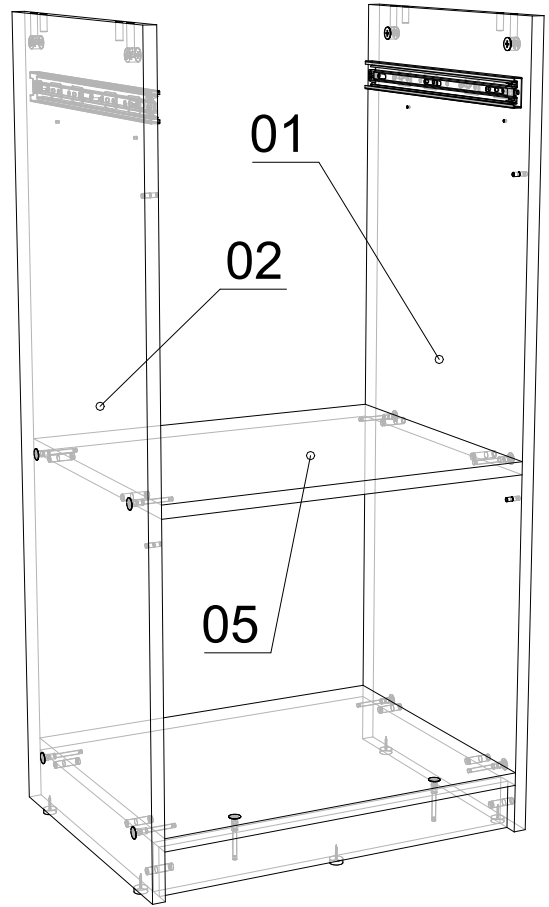
Найменування	К-ть.	
Барний обмежувач	2	
Заглушка конфірматна	14	
Конфірмат	14	
Мініфікс Болт	4	
Мініфікс Ексцентрик	4	
Направляючі 350	1	
Ніжка зі цвяхом	5	
Петля ВНУТРІШНЯ	4	
Полицетримач	4	
Саморіз 3.5*16	32	
Саморіз 4*30	3	
Шкант	16	

З'єднувач ХДФ	<b>468</b>	2
---------------	------------	---

**1**



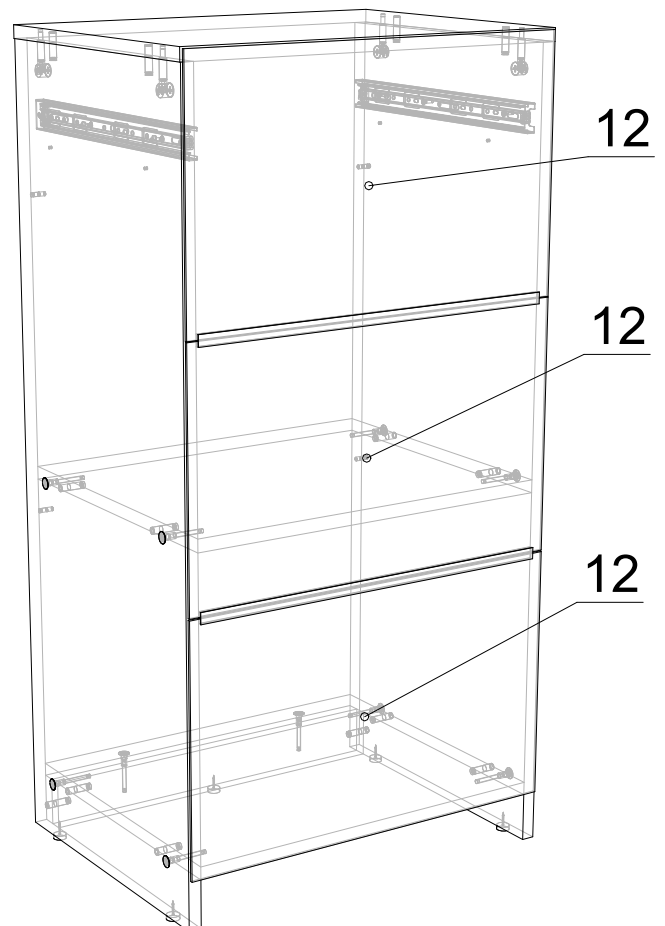
**2**



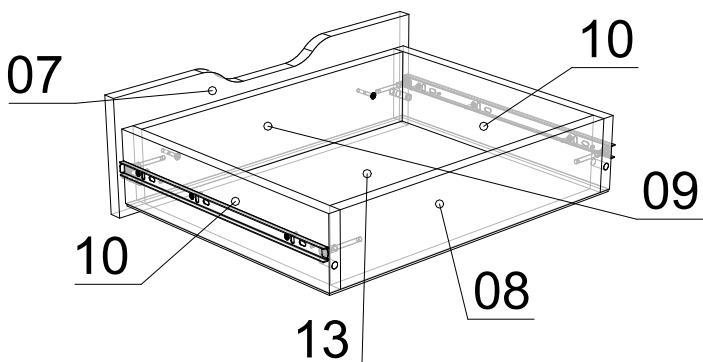
**3**



**4**



**5**



**6**

