

Візажний 1100_2



УВАГА! Перед початком збирання ОБОВ'ЯЗКОВО перевірити цілісність деталей, їх кількість і розміри згідно переліку нижче. Деталі, які пройшли збирання - не підлягають обміну!!!

ВАЖЛИВО: нижче наведена схема збирання призначена для стандартного виробу згідно каталога! Якщо виріб ЗЕРКАЛЬНИЙ, це треба самостійно враховувати при збиранні!

ДСП 16 мм

Поз.	Найменування	Розміри	К-ть.
02	Стільниця	1100 x 500	1
03	Стійка	782 x 450	1
04	Стійка	782 x 450	1
05	Стійка	782 x 450	1
06	Царга	714 x 300	1
07	Стійка	802 x 200	1
08	Стійка	802 x 200	1
09	Стійка	802 x 200	1
10	Стійка	802 x 200	1
11	Фасад	152 x 726	1
13	Фасад	152 x 366	4
14	Шухляда(перед)	656 x 80	1
15	Шухляда (зад)	656 x 80	1
17	Фальшпанель	714 x 60	1
18	Жорсткість дна	338 x 120	1
19	Жорсткість дна	338 x 120	1
20	Полиця з'ємна	168 x 200	4
21	Полиця	168 x 200	4
22	Шухляда(бік)	400 x 80	10
23	Шухляда перетинка	368 x 80	1
24	Шухляда (зад)	280 x 80	4
25	Шухляда(перед)	280 x 80	4
26	Фальшпанель	338 x 60	3
27	Фальшпанель	338 x 60	1
28	Цоколь	338 x 60	1

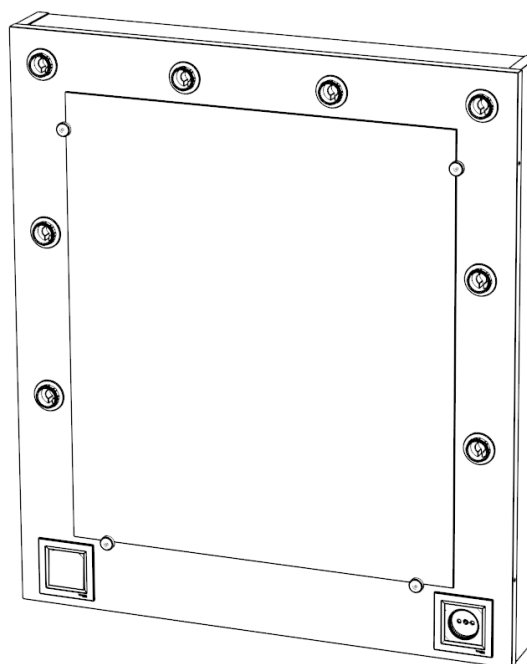
ХДФ

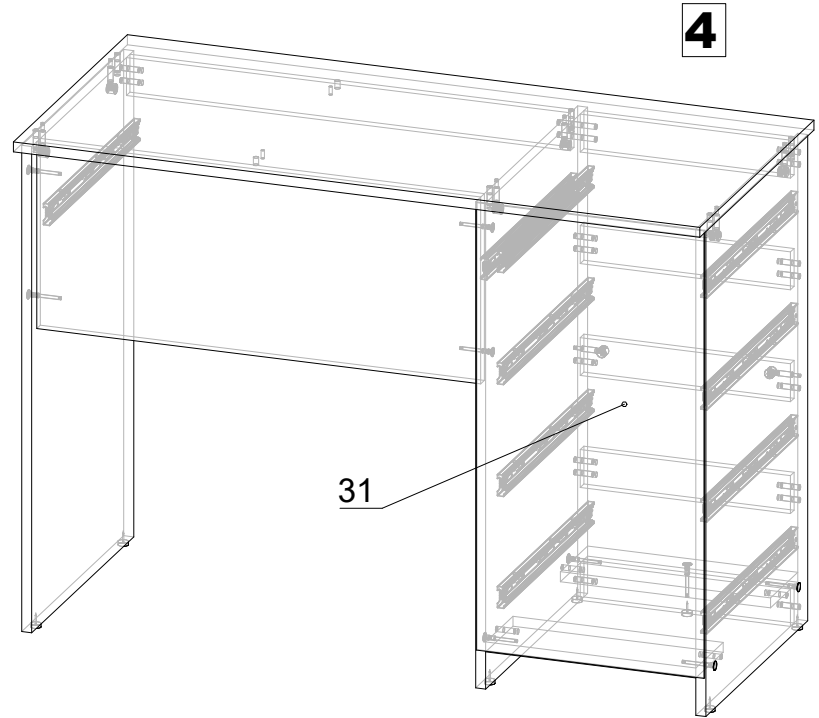
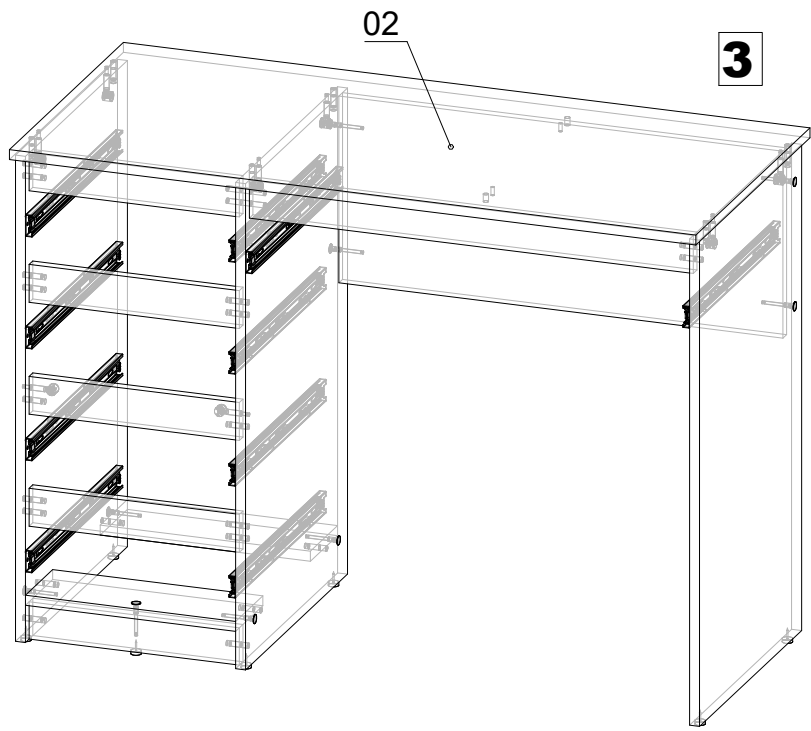
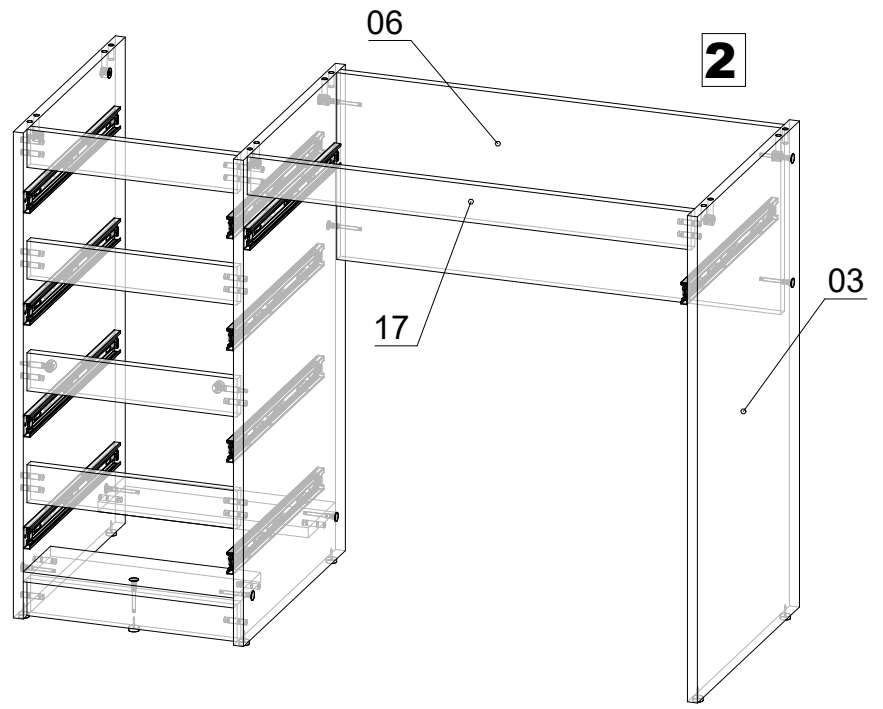
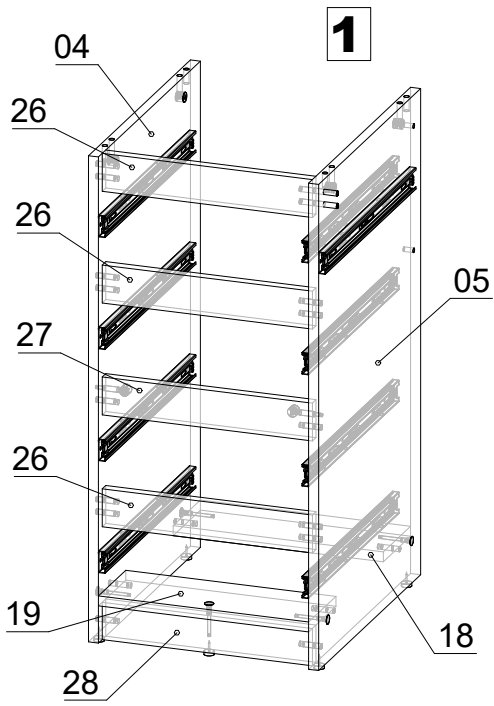
Поз.	Найменування	Розміри	К-ть.
30	ХДФ	686 x 398	1
31	ХДФ	720 x 366	1
32	ХДФ	798 x 196	2
33	ХДФ	310 x 398	4

Фурнітура

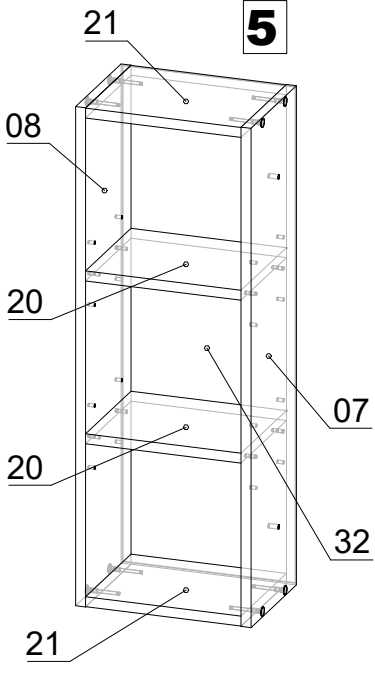
Найменування	К-ть.	
Заглушка конфірматна	49	
Конфірмат	49	
Лампа маленька	8	
Мініфікс Болт	8	
Мініфікс Ексцентрик	8	
Направляючі 400	5	
Ніжка зі цвяхом	7	
Полицетримач	16	
Саморіз 3.5*16	60	
Саморіз 4*30	27	
Шканти	38	
Шканти (60 мм)	2	

Короб з дзеркалом

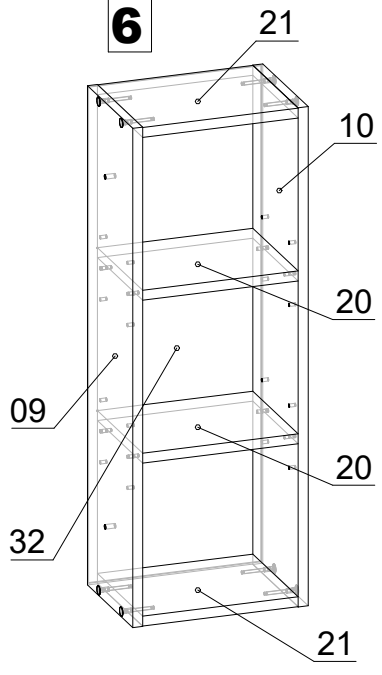




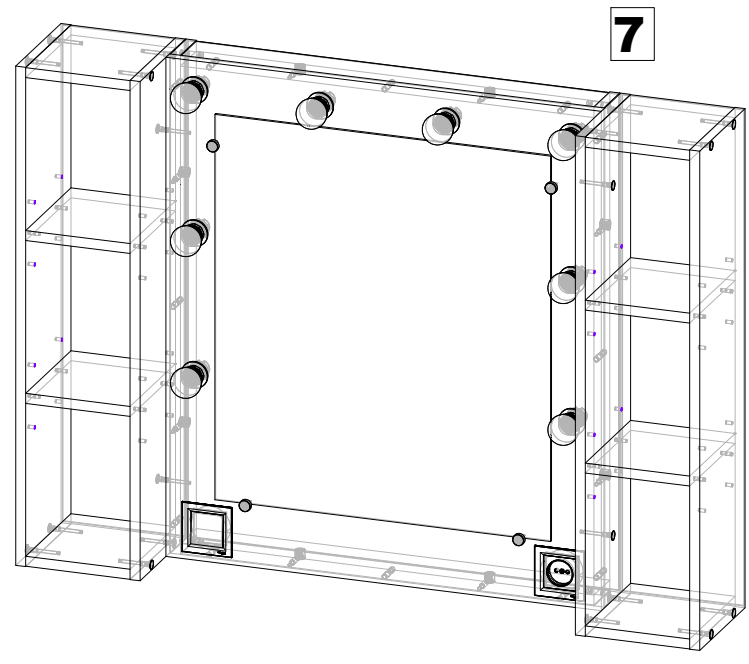
5



6



7



8

