

Візажний 900



УВАГА! Перед початком збирання ОБОВ'ЯЗКОВО перевірити цілісність деталей, їх кількість і розміри згідно переліку нижче. Деталі, які пройшли збирання - не підлягають обміну!!!

ВАЖЛИВО: нижче наведена схема збирання призначена для стандартного виробу згідно каталога! Якщо виріб ЗЕРКАЛЬНИЙ, це треба самостійно враховувати при збиранні!

ДСП 16 мм

Поз.	Найменування	Розміри	К-ть.
02	Стільниця	900 x 500	1
03	Стійка	782 x 450	1
04	Стійка	782 x 450	1
05	Стійка	782 x 450	1
06	Царга	564 x 300	1
07	Стійка	802 x 200	1
08	Стійка	802 x 200	1
09	Фасад	152 x 576	1
11	Фасад	152 x 316	4
13	Шухляда(перед)	506 x 80	1
14	Шухляда (зад)	506 x 80	1
15	Жорсткість дна	288 x 120	1
16	Жорсткість дна	288 x 120	1
17	Фальшпанель	564 x 60	1
18	Полиця з'ємна	168 x 200	2
19	Полиця	168 x 200	2
20	Шухляда(бік)	400 x 80	10
21	Шухляда перетинка	368 x 80	1
22	Шухляда (зад)	230 x 80	4
23	Шухляда(перед)	230 x 80	4
24	Фальшпанель	288 x 60	3
25	Фальшпанель	288 x 60	1
26	Цоколь	288 x 60	1

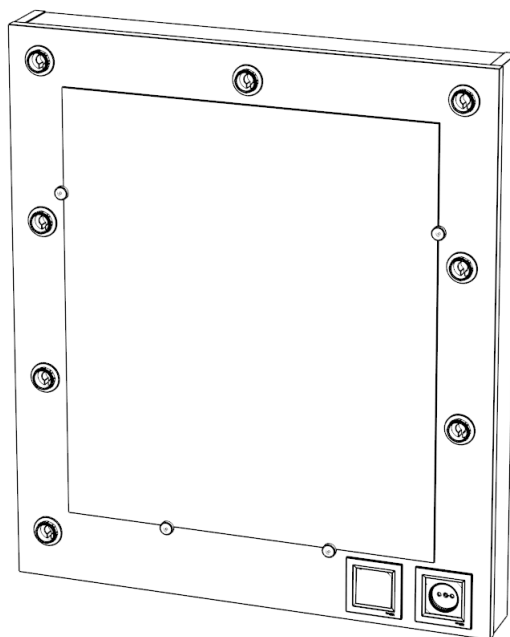
ХДФ

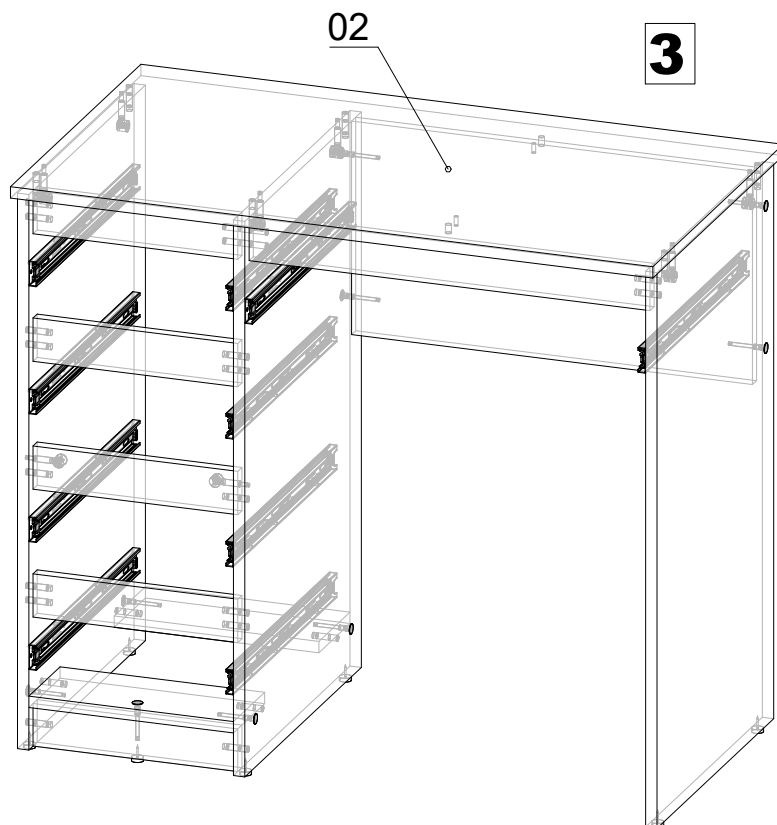
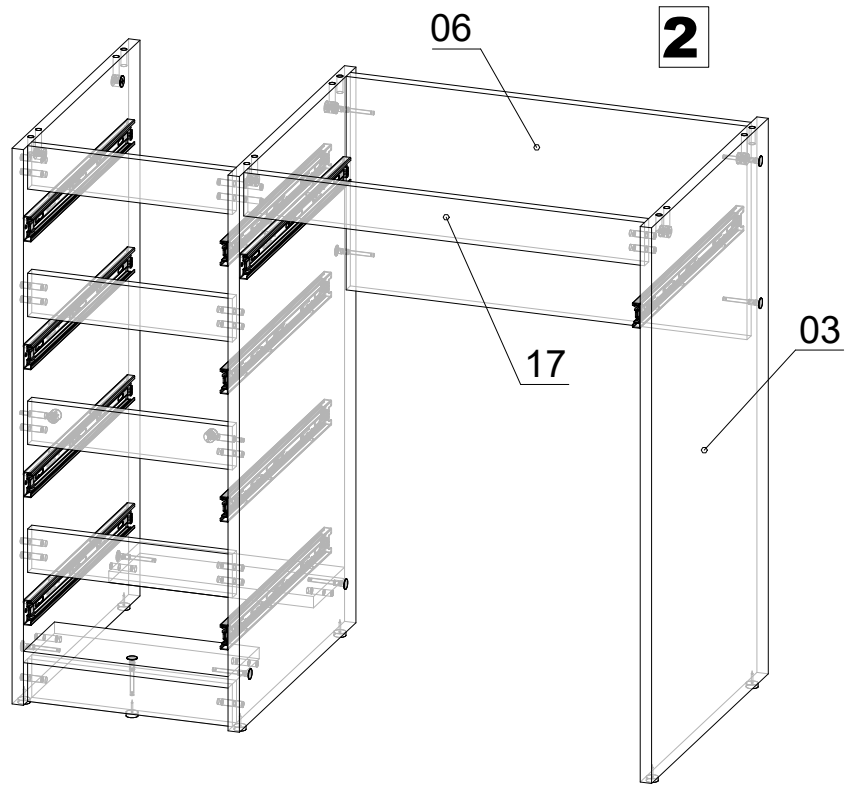
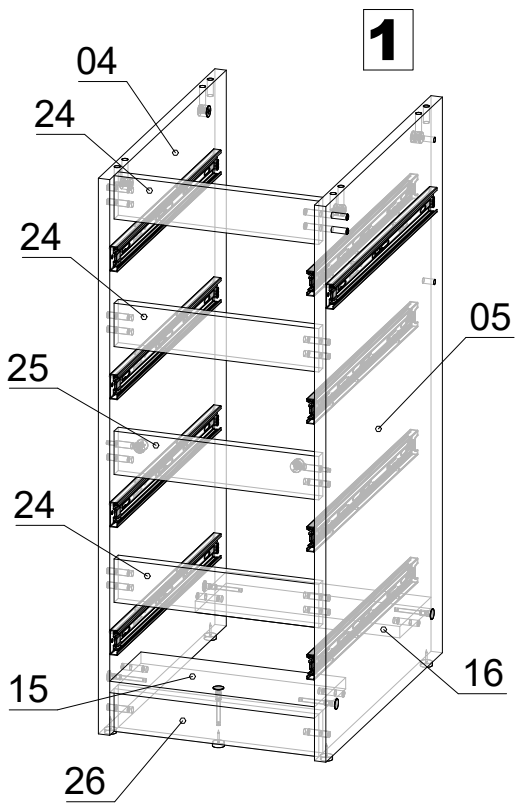
Поз.	Найменування	Розміри	К-ть.
28	ХДФ	720 x 316	1
29	ХДФ	536 x 398	1
30	ХДФ	798 x 196	1
31	ХДФ	260 x 398	4

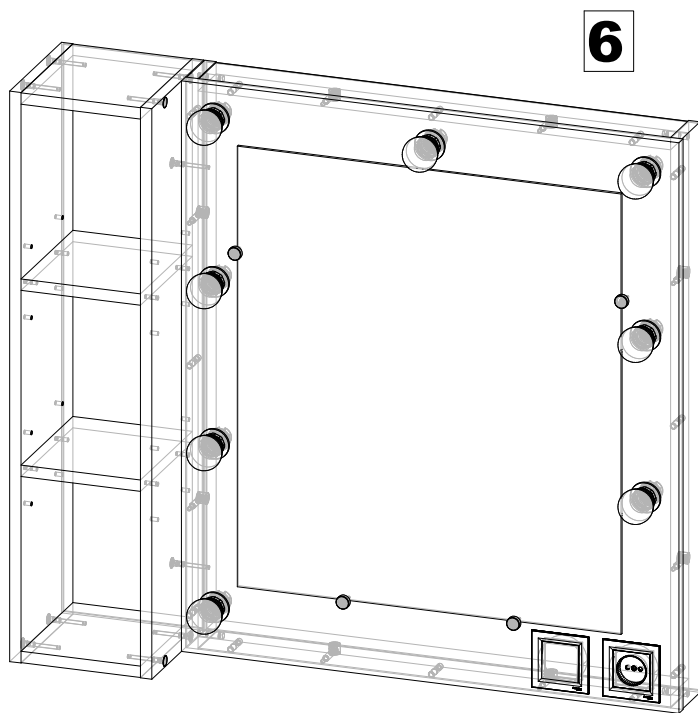
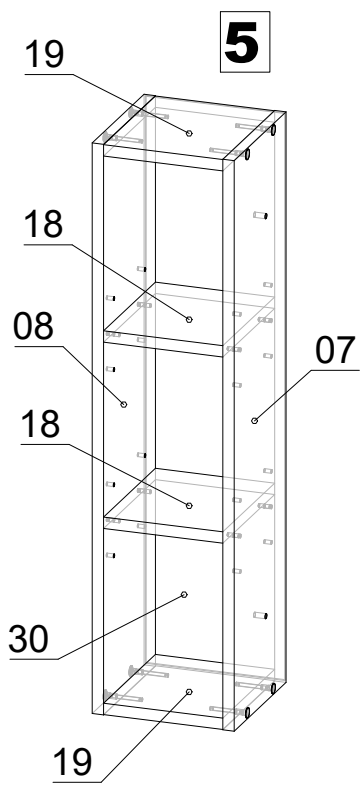
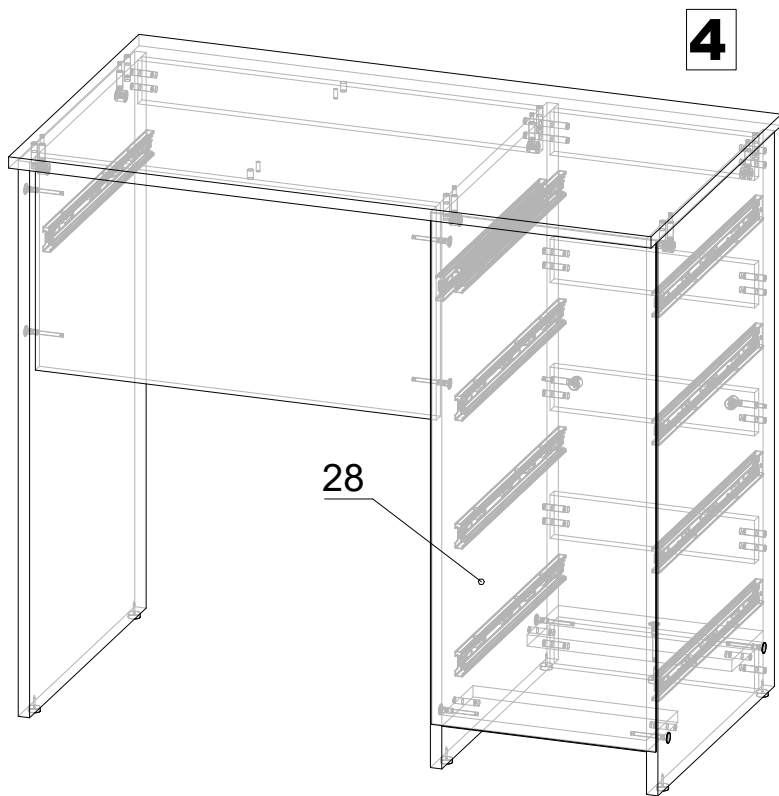
Фурнітура

Найменування	К-ть.	
Заглушка конфірматна	39	
Конфірмат	39	
Лампа маленька	8	
Мініфікс Болт	8	
Мініфікс Ексцентрик	8	
Направляючі 400	5	
Ніжка зі цвяхом	7	
Полицетримач	8	
Саморіз 3.5*16	60	
Саморіз 4*30	23	
Шкант	38	
Шкант (60 мм)	2	

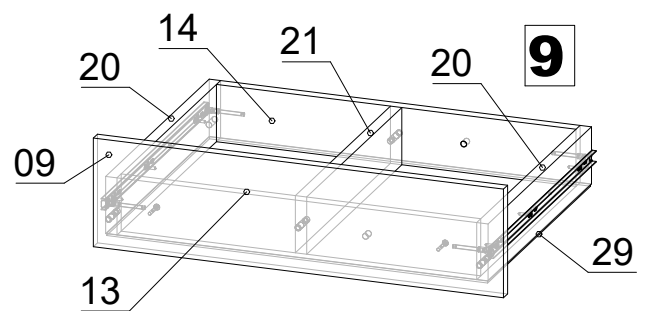
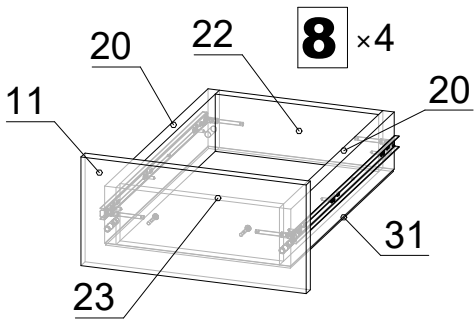
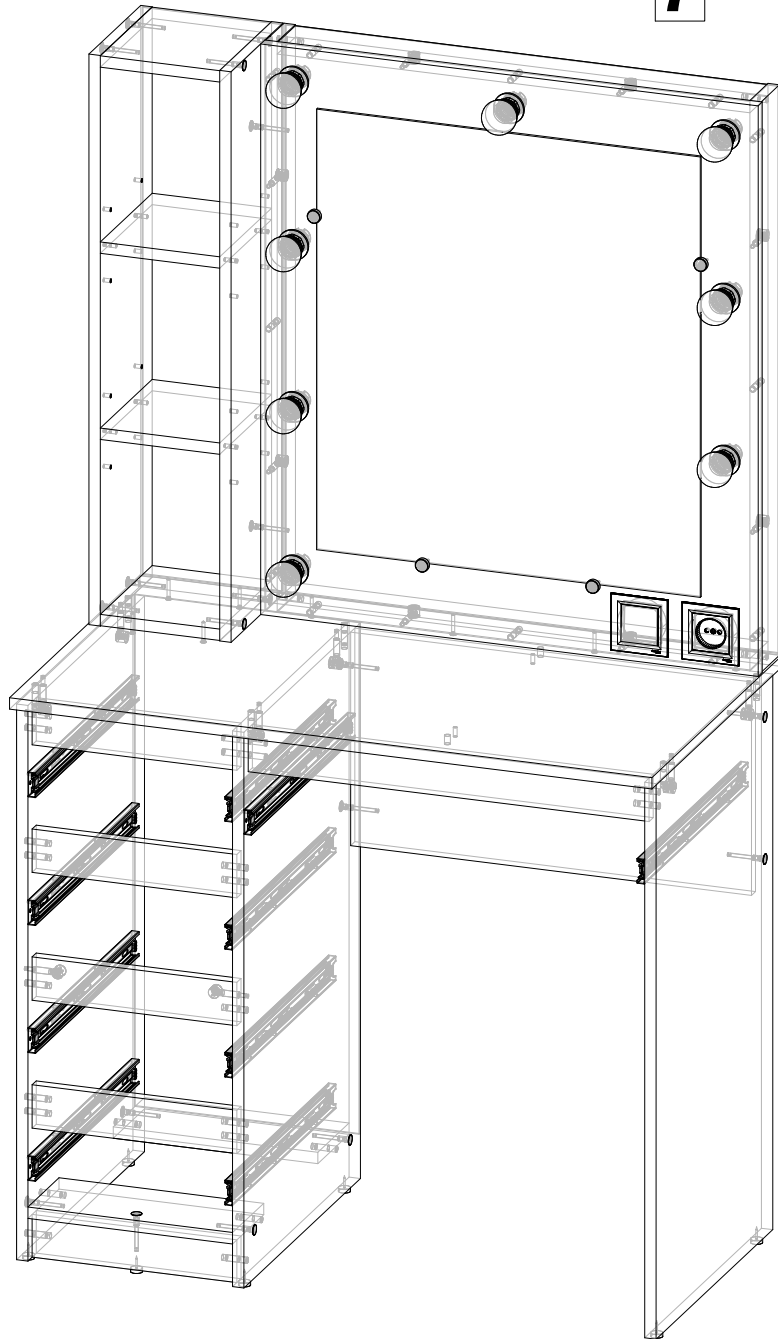
Короб з дзеркалом







7



10

